



DF9,9
DF15

РУКОВОДСТВО ПОЛЬЗОВАТЕЛЯ

ВНИМАНИЕ!

**НОВЫЙ МОТОР ПОСТАВЛЯЕТСЯ БЕЗ МАСЛА В КАРТЕРЕ!
ОБЯЗАТЕЛЬНО ЗАЛЕЙТЕ РЕКОМЕНДУЕМОЕ МАСЛО,
ПРЕЖДЕ ЧЕМ ЗАПУСТИТЬ ДВИГАТЕЛЬ!**

Данное руководство является описанием по эксплуатации подвесных лодочных моторов, производимых компанией Suzuki Marine.

Все упомянутые в данном издании товарные знаки являются собственностью соответствующих фирм.

Информация, содержащаяся в данном руководстве, получена из источников, рассматриваемых авторами как надежные. Тем не менее, имея ввиду возможные человеческие или технические ошибки, авторы не могут гарантировать абсолютную точность и полноту приводимых сведений и не несут ответственности за возможные ошибки, связанные с использованием документа.

Авторы документа не несут ответственности за возможные изменения, вносимые производителями, в описания устройств и сами устройства, и за последствия, связанные с этими изменениями.

Никакая часть этого руководства не может быть воспроизведена в любой форме или любыми средствами, электронными или механическими, включая фотографирование, магнитную запись или иные средства копирования или сохранения информации, без письменного разрешения компании ООО «1000 Размеров»

Право тиражирования данного руководства принадлежит компании ООО «1000 Размеров» (www.suzukimarine.ru, info@suzukimarine.ru)

Компании Suzuki Marine и ООО «1000 Размеров» за неточность перевода ответственности не несут.

Предисловие

Благодарим Вас за то, что вы выбрали лодочный мотор производства Suzuki. Пожалуйста, внимательно ознакомьтесь с руководством пользователя и обращайтесь к нему время от времени. В руководстве содержится важная информация, касающаяся вопросов безопасности, управления и технического ухода.

Информация, предоставленная в данном руководстве, основана на новейших данных о продукте на момент издания руководства. Таким образом, возможны несоответствия между информацией в руководстве и Вашим лодочным мотором, что может быть обусловлено усовершенствованиями или заменами в продукте. Suzuki оставляет за собой право производить любые изменения в любое время без предупреждений.

Важно

Опасно/ Предупреждение/ Примечание

Пожалуйста, внимательно ознакомьтесь с данным руководством и четко следуйте данным здесь инструкциям. Для того, чтобы акцентировать внимание на определенных моментах, использованы пометки «Опасно», «Предупреждение» и «Примечание», которые выделены особым шрифтом и имеют следующие значения:

ОПАСНО

Указывает на наличие потенциального риска, сопряженного с вероятностью получения ранения вплоть до смертельного исхода.

ПРЕДУПРЕЖДЕНИЕ

Указывает на наличие потенциального риска, сопряженного с вероятностью причинения вреда механизму.

ПРИМЕЧАНИЕ:

Указывает на информацию, предназначенную для упрощения процедур по техническому уходу, а также помогает лучше понять суть инструкций.

Важное примечание для пользователей

ОПАСНО

Пользователь обязан принять меры для сокращения вероятности несчастных случаев и причинения вреда здоровью, связанных с эксплуатацией лодочного мотора и лодки. Далее перечислены необходимые меры предосторожности:

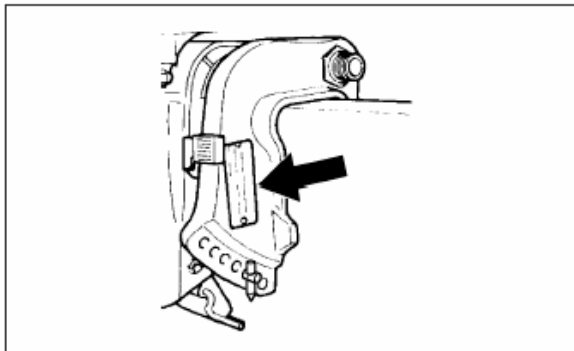
- Перед тем, как впервые воспользоваться лодочным мотором, внимательно изучите данное руководство, чтобы ознакомиться со свойствами мотора, требованиями по безопасности и требованиями по техническому уходу.
- Перед каждым использованием лодочного мотора необходимо производить его ежедневный осмотр. Пункты осмотра перечислены в разделе **ОСМОТР ПЕРЕД ЭКСПЛУАТАЦИЕЙ**.
- Никогда не заводите лодочный мотор внутри помещения или в любом закрытом пространстве. Выхлопные газы содержат ядовитые вещества, попадание которых в организм может вызвать потерю сознания или даже привести к смерти.
- Никогда не управляйте лодкой в состоянии алкогольного опьянения или под воздействием других аналогичных препаратов.
- Практиковаться в управлении лодкой следует на маленькой или средней скоростях до тех пор, пока Вы не привыкните к управлению лодкой с установленным на ней лодочным мотором. Не разгоняйте лодку до максимальной скорости до тех пор, пока не почувствуете, что уверены в своих навыках управления.
- Проверяйте, чтобы, находясь в лодке, Вы и Ваш пассажир всегда были в спасательных жилетах.
- При посадке на лодку, распределяйте нагрузку в лодке равномерно между носом и кормой, а также между правым и левым бортом.
- Изучите раздел, посвященный плановым мероприятиям по техническому уходу. Вы можете обратиться к официальным дилерам Suzuki, где специалисты предоставят Вам профессиональную помощь.
- Откажитесь от мысли модифицировать лодочный мотор, так как модификации и извлечение оригинальных деталей из мотора может привести к непредска-

зваемым последствиям.

- Изучите и четко следуйте правилам навигации в районе, где эксплуатируется лодка.
- Проверьте наличие необходимого аварийного комплекта на лодке. В нем должны присутствовать: индивидуальное спасательное средство для каждого пассажира, огнетушитель, сигнальное устройство, якорь, весла, трюмная помпа, канат, аптечка, инструмент, аварийный пусковой канат, фонарик, запасы топлива, масла и т.д.
- Проинструктируйте Ваших пассажиров о действиях на случай аварии. Удостоверьтесь, что пассажиры понимают в общих чертах, как управлять лодкой, как использовать аварийный комплект и что делать в случае возникновения проблем.
- Не держитесь за крышку мотора или за какую-либо другую часть лодочного мотора при посадке или высадке.
- Перед выходом ознакомьтесь с прогнозом погоды и избегайте неблагоприятных погодных условий.
- Будьте предельно внимательны при замене деталей на лодочном моторе, а также при подборе и установке аксессуаров. Использование непригодных или низкокачественных деталей или аксессуаров может быть небезопасно. Suzuki настоятельно рекомендует использовать оригинальные детали и аксессуары Suzuki. Повреждения и неисправности, возникшие в результате использования неоригинальных деталей и аксессуаров, будут исправляться за счет пользователя, а не в счет гарантии Suzuki.

РАСПОЛОЖЕНИЕ ИДЕНТИФИКАЦИОННОГО НОМЕРА

Номер модели и идентификационный номер лодочного мотора напечатаны на пластине, прикрепленной к зажимной скобе. Данные номера необходимо знать при размещении заказа на детали или на случай, когда мотор украден.



ТОПЛИВО И МАСЛО

БЕНЗИН

Suzuki настоятельно рекомендует по возможности использовать бесспиртовой неэтилированный бензин с минимальным октановым числом 91 (Исследовательский метод). Тем не менее, допускается использование смеси неэтилированного бензина и спирта при эквивалентном октановом числе при условии, что соблюдаются ниже перечисленные требования.

ПРЕДУПРЕЖДЕНИЕ

Если используется этилированный бензин, это приводит к поломке мотора. Используйте только неэтилированный бензин.

Бензин с содержанием МТВЕ

Допускается использование бензина с содержанием МТВЕ при условии, что содержание МТВЕ не превышает 15%. Данное окисленное топливо не содержит спирт.

Смесь бензин/этанол

В некоторых регионах можно купить смесь неэтилированного бензина и этанола (этиловый спирт), также известный как газохол. Допускается использование такого топлива при условии, что содержание этанола не превышает 10%, при этом сохраняется гарантия мотора, предоставляемая Suzuki.

Смесь бензин/метанол

В некоторых регионах также продается смесь бензина и метанола (метиловый спирт). Ни в коем случае НЕ ИСПОЛЬЗУЙТЕ топливо, в котором содержится более 5% метанола. Suzuki снимает с себя ответственность за повреждения, нанесенные вследствие использования такого топлива, и не обеспечивает гарантийный ремонт связанных с этим неисправностей. Допускается использование смеси бензина и менее 5% метанола при условии, что в состав также входят соразработчики и ингибиторы коррозии.

Наклейки на бензоколонке для смеси бензин/спирт

В некоторых районах бензоколонки, распределяющие смеси бензина/спирта должны иметь наклейку, где указывается тип и процент допустимого содержания спирта в бензине, а также информация о наличии важных добавок. Такие наклейки дают возможность точно определить, подходит ли предлагаемая смесь для использования. Но подобные наклейки существуют не на всех бензоколонках, либо содержат неполную информацию о типе спирта или о использованных добавках. Если Вы не уверены, отвечает ли предлагаемое топливо предоставленным требованиям, обратитесь за помощью к оператору на топливной станции или к поставщику топлива.

ПРИМЕЧАНИЕ:

Если вы, пользуясь смесью бензина и спирта, не удовлетворены работой мотора или расходом топлива лодочного мотора, используйте неэтилированный бензин без содержания спирта.

Проверьте, чтобы октановое число смеси бензина и спирта было как минимум 91 (Исследовательский метод).

Если при работе двигатель издает странные звуки, попробуйте сменить марку бензина, т.к. у разных производителей бензин разный.

Неэтилированный бензин обеспечит долгосрочный срок службы свечи зажигания.

ПРЕДУПРЕЖДЕНИЕ

Будьте внимательны во время заправки, чтобы не разлить топливо, содержащее спирт. Топливо, содержащее спирт, может повредить покраску, что не покрывается гарантийным обслуживанием.

ОПАСНО

Бензин является легковоспламеняющимся и токсичным веществом. Во время заправки всегда следите за моментами, перечисленными далее.

- Не позволяйте детям заправлять бак.
- Перед заправкой топливом заглушите мотор и выньте топливный бак из лодки.
- Не наполняйте бак до самого края, иначе топливо может вытечь, так как имеет свойство увеличиваться в объеме под воздействием солнечного тепла.
- Будьте осторожны и не пролейте топливо. Если топливо все-таки разлилось, немедленно протрите насухо.
- Не курите и следите, чтобы вблизи не было открытого пламени или искр.
- Заправляйтесь в хорошо вентилируемой зоне.
- Избегайте длительного контакта топлива с кожей, а также не дышите долго бензиновыми парами.

ПРЕДУПРЕЖДЕНИЕ

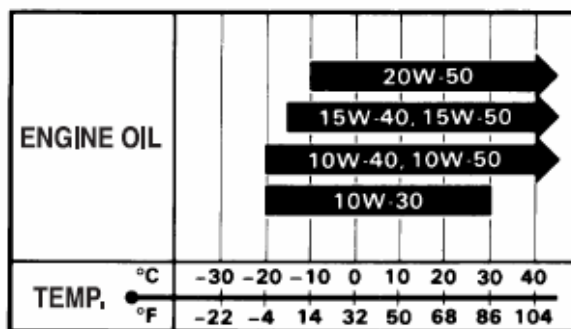
Всегда используйте только свежий бензин. Бензин, который долгое время находился в топливном баке, образует нагар и будет смолить, что может повредить мотор.

ПРИМЕЧАНИЕ:

Топливный бак, которым оснащен данный лодочный мотор, является топливным резервуаром, предназначенным для мотора, и не может быть использован в качестве емкости для хранения топлива.

МОТОРНОЕ МАСЛО

Для продления жизни мотора используйте только масло для четырехтактных моторов, категорий SE, SF, SG, SH или SJ по классификации API и вязкостью 10W-40 по SAE.



ПРЕДУПРЕЖДЕНИЕ

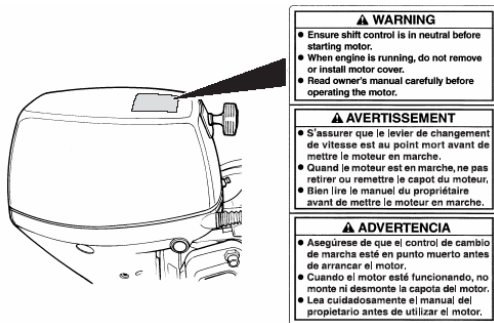
Новый мотор требует заправки маслом! Не запускайте двигатель прежде, чем убедитесь в наличии рекомендуемого моторного масла в картере! Помните, выбор масла – главный фактор, определяющий продолжительность жизни мотора.

ТРАНСМИССИОННОЕ МАСЛО

Используйте SUZUKI OUTBOARD MOTOR GEAR OIL или его эквивалент высокого качества, гипоидное трансмиссионное масло SAE90.



РАСПОЛОЖЕНИЕ ПРЕДУПРЕДИТЕЛЬНЫХ НАКЛЕЕК



! ВНИМАНИЕ

Внимательно изучите руководство !

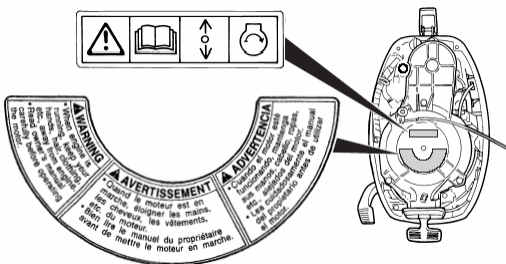
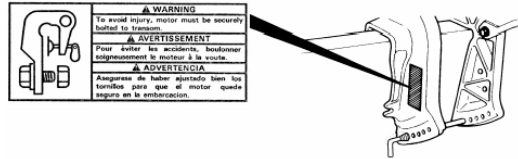
Никогда не снимайте и не устанавливайте кожух при работающем моторе!

Когда кожух снят, держите от него подальше руки, волосы, одежду и т.д.

Бензин может содержать свинцовые антидетонационные присадки.

!Внимание

При использовании аварийной заводки система, предупреждающая заводку при включенной передаче, не будет работать. Чтобы избежать непредсказуемого движения удостоверьтесь, что мотор находится в нейтральной передаче.



ОПАСНО!

Исключительно легко воспламеняется!

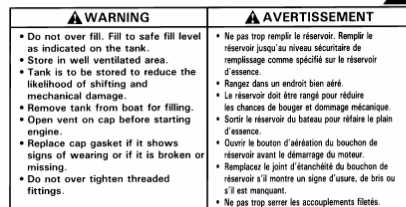
Смертельно опасно при попадании в рот! При проглатывании не вызывайте рвоту, немедленно вызовите врача! Держите закрытым бак, когда Вы его не используете! Держите подальше от источников тепла, искр и открытого огня! Храните в хорошо проветриваемом помещении, вне доступа солнечных лучей и детей! Снимайте с лодки при заправке.

!ВНИМАНИЕ

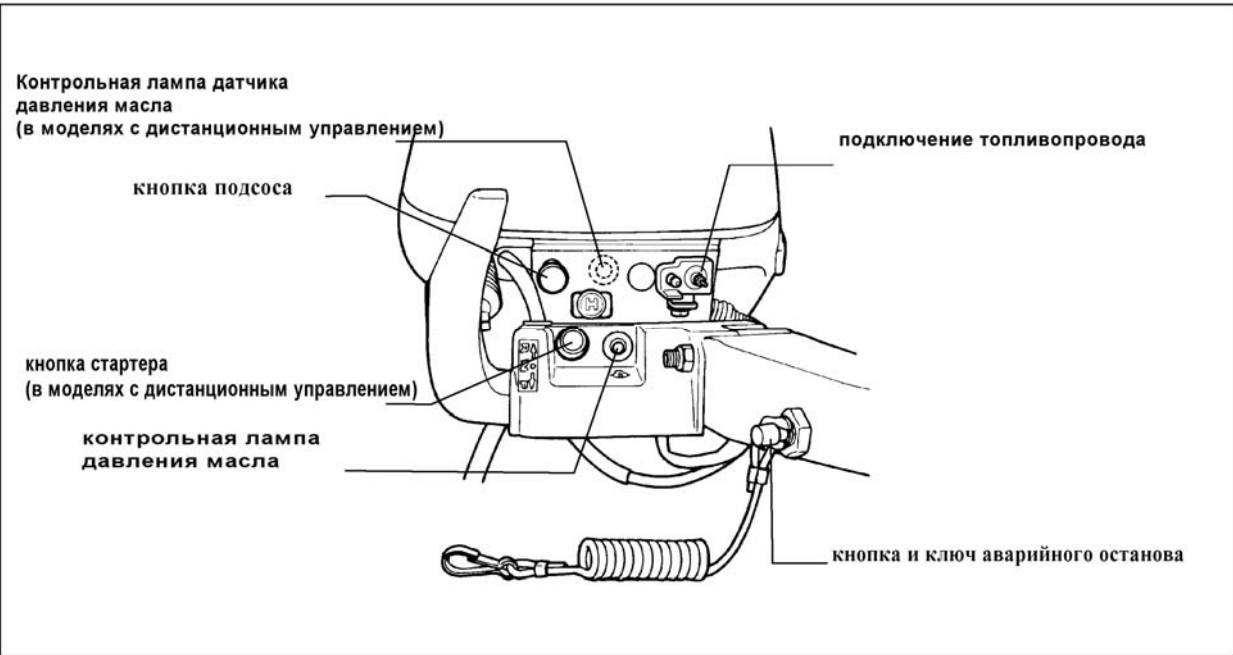
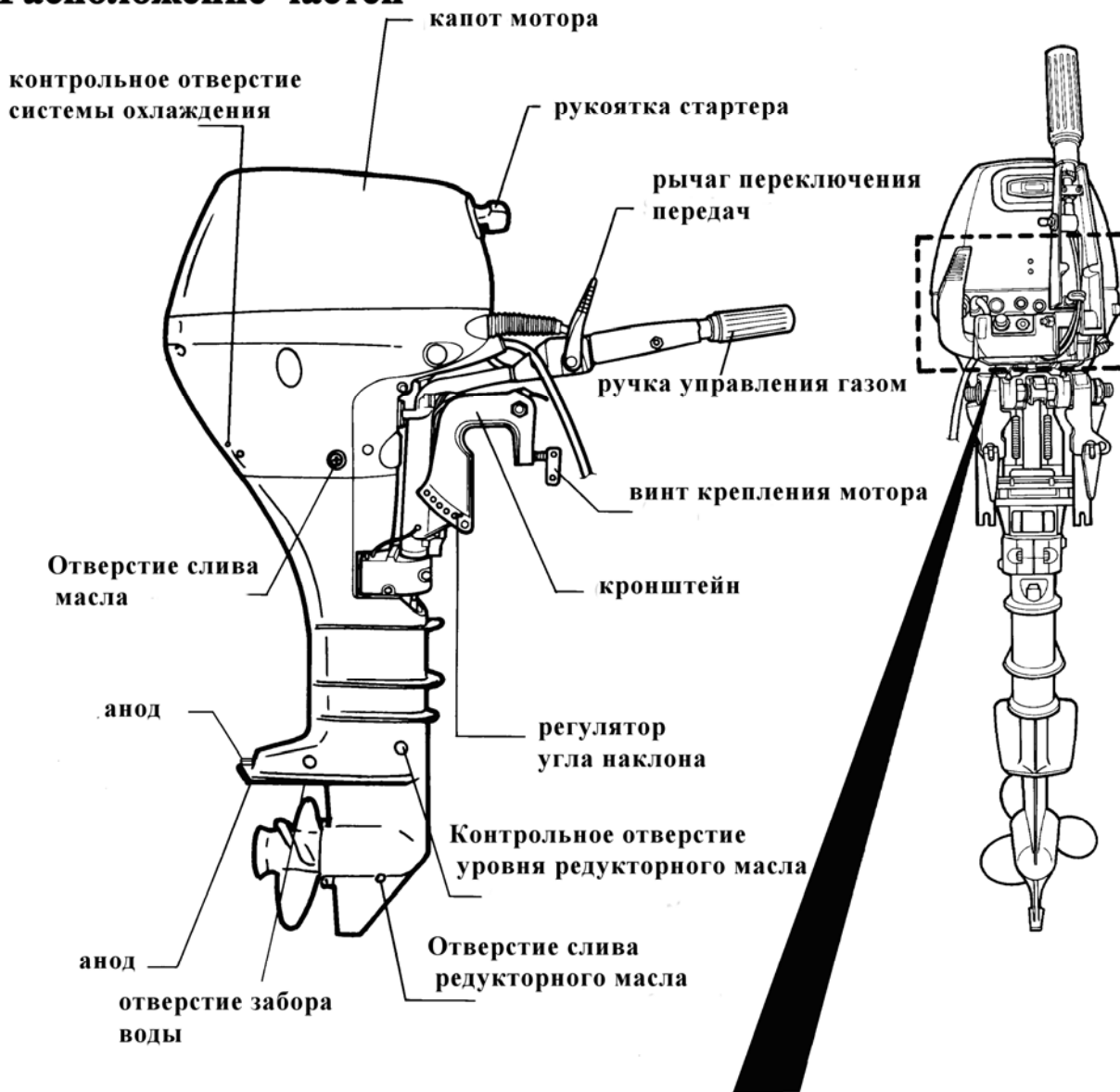
Чтобы избежать травм, мотор должен быть надежно закреплен на транце.

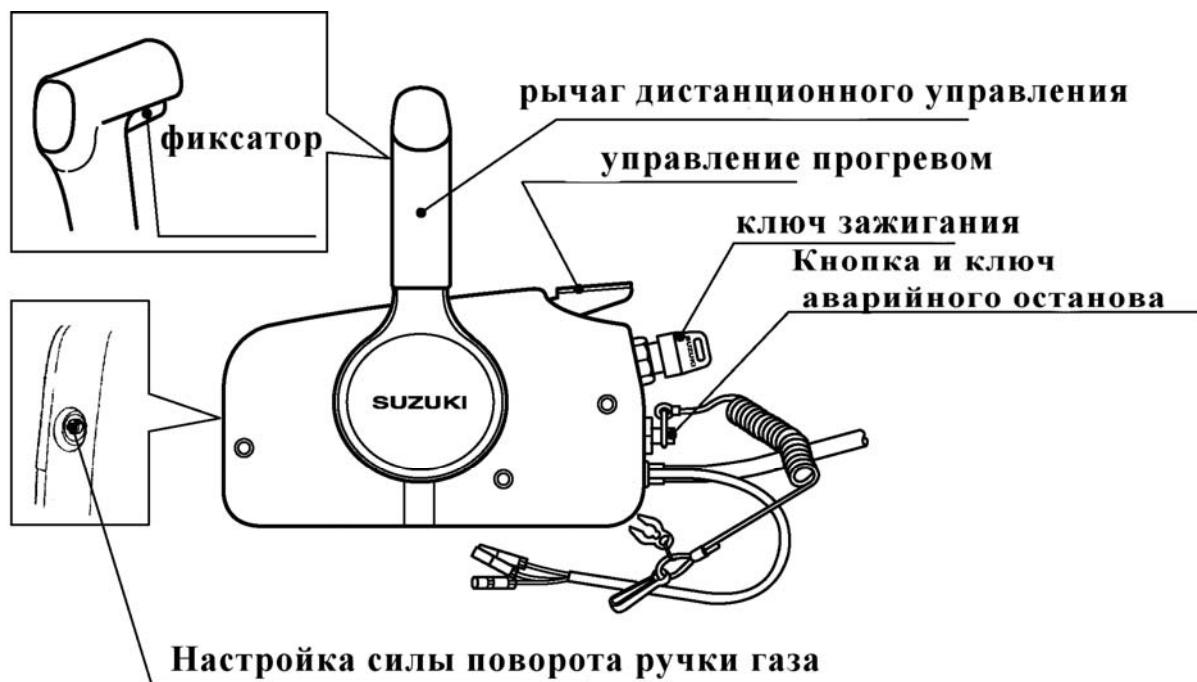
! ВНИМАНИЕ

Не переполняйте бак. Заливайте бензин до безопасного уровня, указанного на баке. Храните в хорошо проветриваемом помещении. Храните его так, чтобы уменьшить вероятность сдвигов и механических повреждений. Снимайте бак с лодки для заправки. Открывайте вентиляционный клапан перед пуском мотора. Заменяйте прокладки, если видны следы износа или повреждения. Не перетягивайте резьбовые соединения.



Расположение частей





**вентиляционный
 клапан**

топливопровод

**груша подкачки
 топлива**

ТОПЛИВНЫЙ БАК

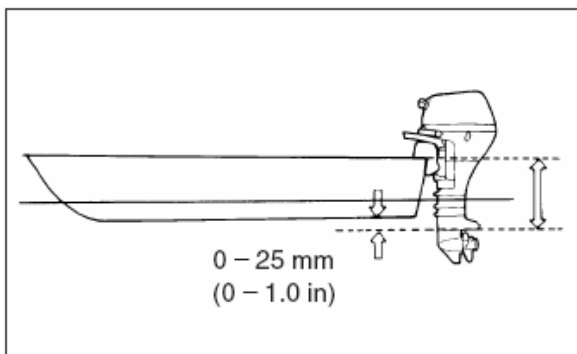
УСТАНОВКА МОТОРА

ОПАСНО

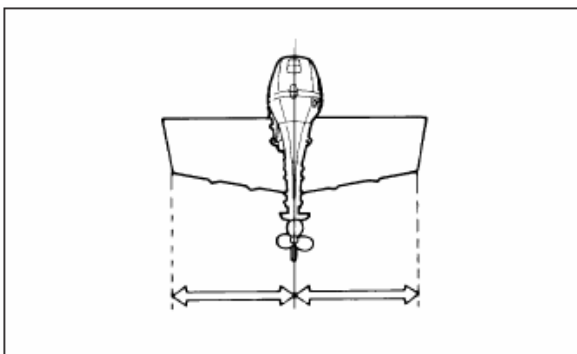
Никогда не устанавливайте мотор, мощность которого превышает характеристики лодки. Если максимально допустимая мощность лодки неизвестна, обратитесь к официальному дилеру Suzuki.

Установка мотора. Соответствующая высота транца важна для хорошей производительности. Мотор, установленный на слишком высоком транце, будет бить винтом воздух и перегреваться. Мотор, установленный слишком низко, будет увеличивать сопротивление и уменьшать скорость.

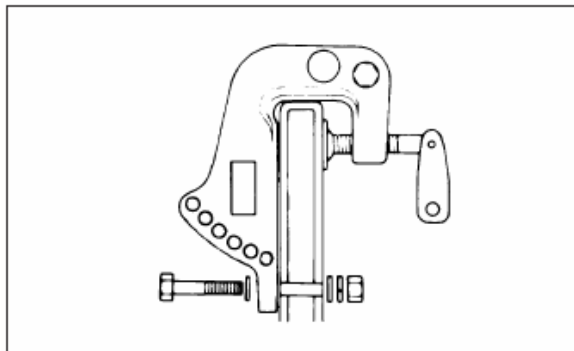
При установке мотора антикавитационная пластина должна располагаться на 0-25 мм ниже уровня днища лодки.



Установите мотор по центру транца и закрепите его при помощи винта крепления мотора. Убедитесь, что мотор установлен точно по центру, иначе на ходу лодка будет крениться на один бок.



Закрутите болты кронштейны как показано на иллюстрации ниже. Убедитесь, что мотор надежно закреплен на транце.



ПРЕДУПРЕЖДЕНИЕ

Если Вы не имеете опыта или боитесь просверлить дырки в транце лодки, пригласите специалиста.

После установки мотора убедитесь, чтобы части лодки не ограничивали горизонтальное и вертикальное перемещение мотора.

Также удостоверьтесь, что провода аккумулятора нигде не переломлены.

ОПАСНО

Мотор может вылететь, если он закреплен только с помощью болтов. Постоянно проверяйте затяжку этих болтов. Используйте веревку (или трос), закрепленную с одной стороны на лодке, а с другой стороны за отверстия в моторе.

МОДЕЛИ С ДИСТАНЦИОННЫМ УПРАВЛЕНИЕМ

Компания Suzuki строго рекомендует производить все операции с моторами, оснащенными дистанционным управлением, у авторизованных дилеров Suzuki

ОПАСНО

Неправильная установка мотора, а также дистанционного управления к нему может повлечь серьезную угрозу безопасности, а также представлять риск для здоровья.

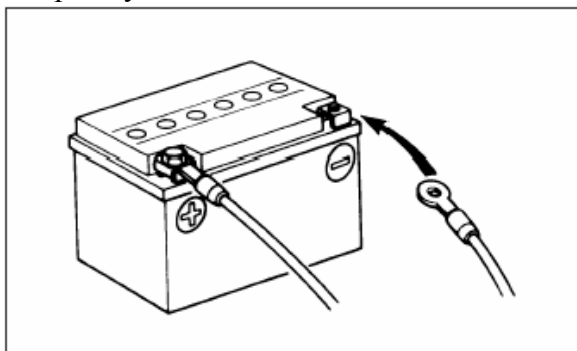
УСТАНОВКА АККУМУЛЯТОРА

Suzuki рекомендуют Вам использовать высококачественный 12-ти вольтовый аккумулятор емкостью не менее 100 ампер-часов.

Тип	Морской
COLD CRANC AMPS (CCA) Проворачивание коленвала непрогретого двигателя	274 ампер или более
RESERVE CAPACITY (RC) Резервная мощность	52 мин или более
AMP HOUR Ампер в час	12 вольт, 35 ампер час или более

Закрепите аккумулятор в сухом месте с минимальной вибрацией.

При подсоединении к мотору сначала соединяйте плюсовые провода к красному разъему аккумулятора, затем минусовые - к черному.



ОПАСНО

Электролит аккумулятора вырабатывает легковоспламеняющиеся газы. Не курите вблизи аккумулятора и держите его подальше от открытого огня и искр.

ПРЕДУПРЕЖДЕНИЕ

Не помещайте аккумулятор рядом с топливным баком.

При отсоединении аккумулятора сначала отсоедините черный провод от отрицательного (-) контакта, а затем красный провод от положительного (+) контакта.

ПРЕДУПРЕЖДЕНИЕ

Неправильное подсоединение проводов аккумулятора может привести к неис-

правности электрических систем двигателя. Не отсоединяйте аккумулятор при работающем двигателе.

ИСПОЛЬЗОВАНИЕ ЭЛЕКТРИЧЕСКИХ АКСЕССУАРОВ

Мощность подключаемых аксессуаров зависит от режима работы мотора. Запросите дополнительную информацию у Вашего дилера.

ПРЕДУПРЕЖДЕНИЕ

Не подключайте к мотору электрические аксессуары, предварительно не подключив аккумуляторную батарею. Ваши аксессуары могут выйти из строя.

ВЫБОР И УСТАНОВКА ГРЕБНОГО ВИНТА

ВЫБОР ГРЕБНОГО ВИНТА

Гребной винт должен непременно соответствовать характеристикам лодочного мотора, на который он устанавливается. Скорость двигателя во время управления лодкой на максимальном ходу зависит от используемого гребного винта.

ПРЕДУПРЕЖДЕНИЕ

Установка гребного винта с большим или меньшим шагом влияет на максимальные обороты двигателя, что вызывает очень серьезные повреждения в лодочном моторе.

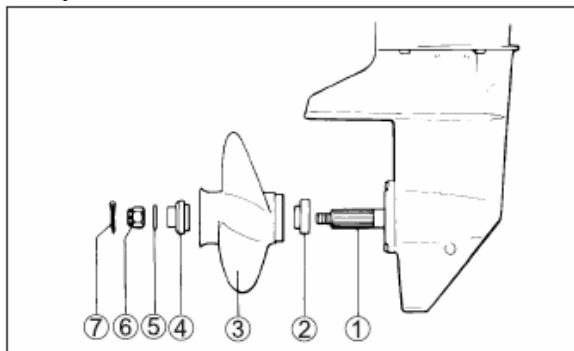
Обороты при управлении на полном газу	DF9,9	4500-5500 об./мин. (мин. ⁻¹)
	DF15	5400-6000 об./мин. (мин. ⁻¹)

УСТАНОВКА ГРЕБНОГО ВИНТА

ОПАСНО

- Во время установки или демонтажа гребного винта удостоверьтесь, что рычаг переключения скоростей установлен на нейтральном положении, и отсоедините провода свечи зажигания, чтобы полностью исключить вероятность случайного запуска мотора.
- Чтобы уберечься от порезов лопастями гребного винта, надевайте перчатки, а между антикавитационной пластиной и винтом поместите деревянный брусок для того, чтобы зафиксировать его положение.

Для установки гребного винта сделайте следующее:



1. Смажьте ось винта 1 специальной смазкой, чтобы предотвратить коррозию.
2. Поместите фиксатор 2 на ось.
3. Совместите винт 3 с ребрами оси винта и наденьте винт на ось.
4. Установите переходник 4 и шайбу 5 на ось.
5. Установите винтовую гайку 6 и затяните ее с усилием 29-31 н*м.
6. Вставьте фиксатор 7 и загните его для фиксации гайки.

Чтобы снять гребной винт, произведите те же действия в обратном порядке

РЕГУЛИРОВКА УГЛА ДИФФЕРЕНТА

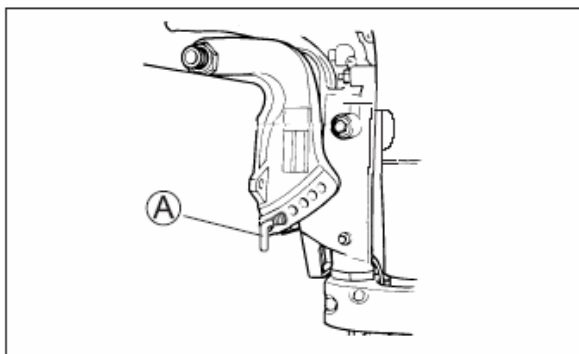


Чтобы настроить угол:

1. Зафиксируйте мотор в приподнятом положении.
2. Разместите штырь (А) в требуемом положении.
3. Опустите мотор вниз.

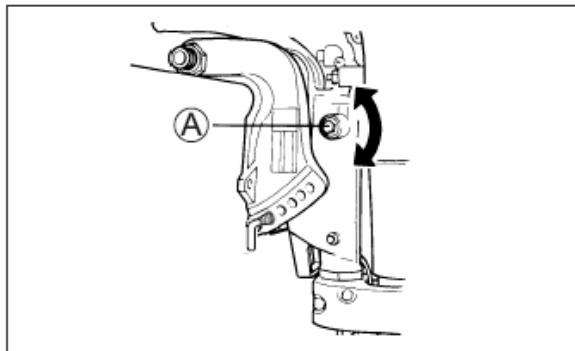
Для уменьшения угла сдвиньте штырь по направлению к лодке.

Для увеличения угла сдвиньте штырь по направлению от лодки.



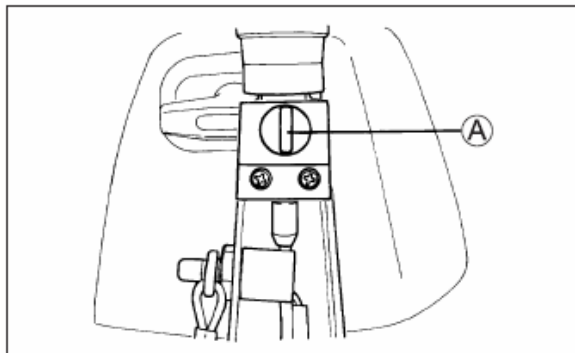
НАСТРОЙКА СИЛЫ ПОВОРОТА ДЕЙДУДА.

Рулевое управление на Вашей лодке должно быть ровным и не тугим. Настройте жесткость поворота так, чтобы было легкое сопротивление. Для увеличения трения поверните болт А по часовой стрелке. Для уменьшения - против часовой стрелки.

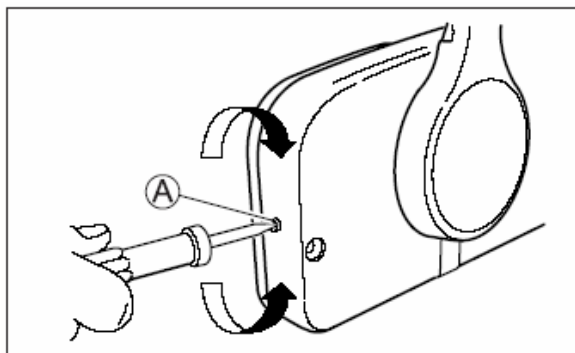


НАСТРОЙКА СИЛЫ УПРАВЛЕНИЯ ГАЗОМ

Управление газом может регулироваться по Вашему желанию. Чтобы увеличить трение поверните регулятор (А) по часовой стрелке, чтобы уменьшить - против часовой.



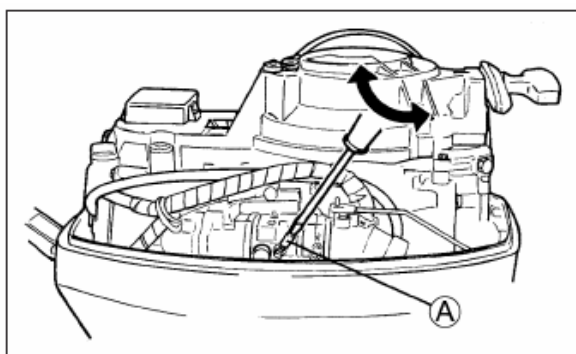
НА МОДЕЛЯХ С ДИСТАНЦИОННЫМ УПРАВЛЕНИЕМ



НАСТРОЙКА ОБОРОТОВ ХОЛОСТОГО ХОДА

Обороты холостого хода выставлены на предприятии-изготовителе 600-650 оборотов в минуту, чтобы обеспечить ровную и стабильную работу. При необходимости настройки холостого хода проделайте следующее:

1. Прогрейте двигатель в течении 5 минут.
2. Поверните регулятор оборотов холостого хода (А) по часовой стрелке для увеличения оборотов, и против часовой для их уменьшения.

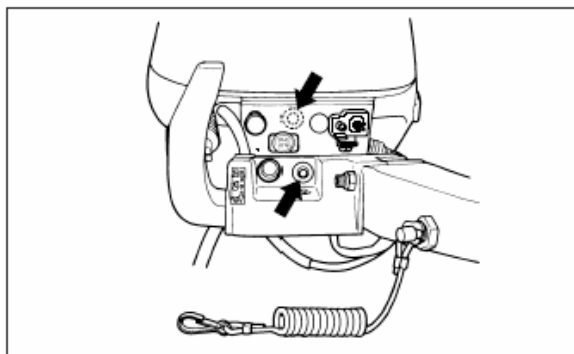


ПРИМЕЧАНИЕ:

Если мотор не держит установленный режим холостого хода при движении на малом ходу, обратитесь к Вашему дилеру Suzuki.

СИСТЕМЫ ИНДИКАЦИИ ДАВЛЕНИЯ МАСЛА

Эта система работает, когда давление масла падает ниже нормального уровня. При активизации системы на передней части мотора загорится предупреждающая лампочка. На модели DF15R звуковой сигнал на машинке газа-реверса начнет одновременно выдавать серии двойных сигналов. Если система активизируется при более 2000 оборотах в минуту, обороты будут сброшены до этой величины. При загорании лампочки немедленно заглушите мотор, если условия плавания позволяют безопасно это сделать.



ОПАСНО

Не снимайте кожух с работающего мотора! Заглушите мотор, снимите кожух, затем проверьте уровень масла.

Добавьте масло при его недостатке. Если уровень достаточен, проконсультируйтесь у Вашего дилера SUZUKI.

Чтобы информировать Вас о нормальной работе предупреждающей лампы, она должна гореть несколько секунд после заводки мотора! Если лампа не загоралась, заглушите мотор и проконсультируйтесь с Вашим дилером SUZUKI. Если лампа не потухла, проверьте уровень масла и добавьте при необходимости.

ПРЕДУПРЕЖДЕНИЕ

Если Вы эксплуатируете мотор с горячей лампой, это может повлечь серьезное повреждение мотора. Не полагайтесь только на контрольную лампочку и периодически проверяйте уровень масла.

СИСТЕМА ОГРАНИЧЕНИЯ ВЫСОКИХ ОБОРОТОВ

Этот мотор снабжен системой ограничения оборотов, которая работает, если обороты превышают 6500. Высокие обороты могут быть вызваны кавитацией на крутом вираже, наматыванием водорослей на винт или слишком высоким углом наклона дейдвуда. При активизации системы мотор должен немедленно сбросить скорость до рекомендованного диапазона. Если система активизируется часто, проконсультируйтесь с Вашим дилером SUZUKI.

ПРЕДУПРЕЖДЕНИЕ

Система может срабатывать из-за неправильно подобранного винта или других возможных неисправностей. Проконсультируйтесь с Вашим дилером Suzuki

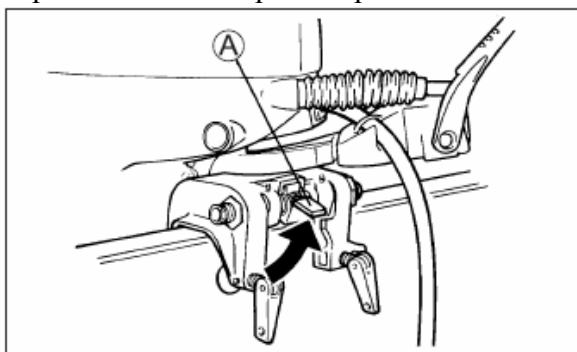
УПРАВЛЕНИЕ ПОДЪЕМОМ ДЕЙДВУДА

ФИКСАЦИЯ ДЕЙДВУДА

Фиксатор дейдвуда имеет две функции.

Фиксированное положение

Используйте это положение всегда, когда Вы управляете мотором на задней передаче и когда Вы управляете мотором на глубокой воде, где не встретится неожиданный подводный объект. Устанавливая дейдвуд в положение фиксации, Вы предотвращаете поднятие дейдвуда из воды под действием выхлопа винта на задней передаче или быстрого торможения.

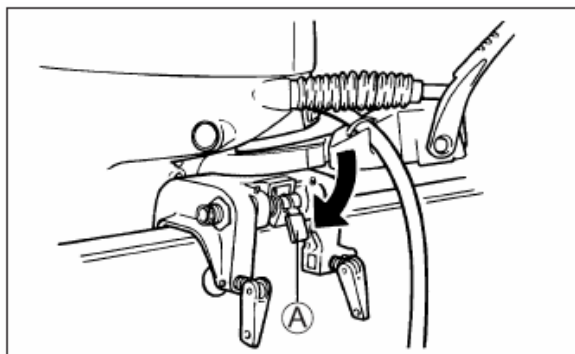


ПРЕДУПРЕЖДЕНИЕ

Если Вы столкнетесь с подводным объектом в положении фиксации дейдвуда, это может вызвать серьезные повреждения. Даже если сила удара настолько значительна, что освободит фиксатор при движении вперед в незнакомой местности или в акватории, где Вы можете встретить подводные объекты, устанавливайте рычаг фиксатора в свободную позицию и управляйте мотором на очень низких скоростях.

Свободное положение

Используйте это положение при управлении мотором на передней передаче на мелководье. Свободное положение фиксатора позволяет мотору подниматься при любом ударе подводной частью, уменьшая риск повреждения мотора. Более детально эксплуатация мотора на мелководье описана в разделе «Эксплуатация на мелководье».



ОПАСНО

Когда Вы управляете мотором со свободным положением фиксатора, силы такие, как выхлоп винта на задней передаче, быстрое торможение и удар подводного объекта, могут вызвать выскакивание мотора из воды, которое может привести к травмам! Чтобы этого избежать, используйте свободное положение только при движении на мелководье и на очень низких скоростях.

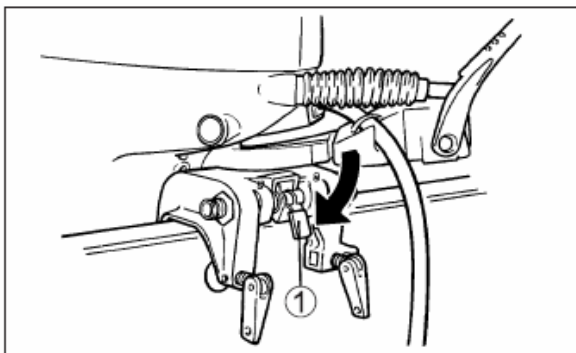
РУЧКА ЗАКРЕПЛЕНИЯ УГЛА НАКЛОНА

ОПАСНО

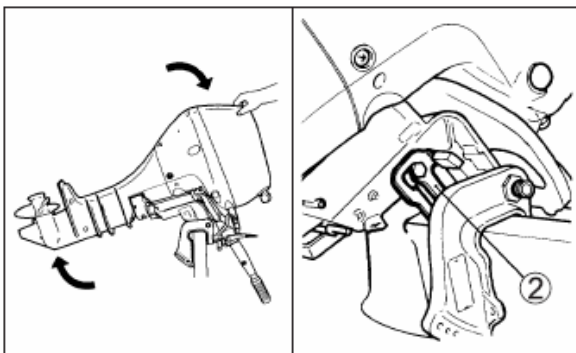
Никогда не располагайте Ваши руки вблизи поворотных частей мотора, а также под мотором во время подъема.
Риск заземления!

Чтобы закрепить мотор в приподнятом положении:

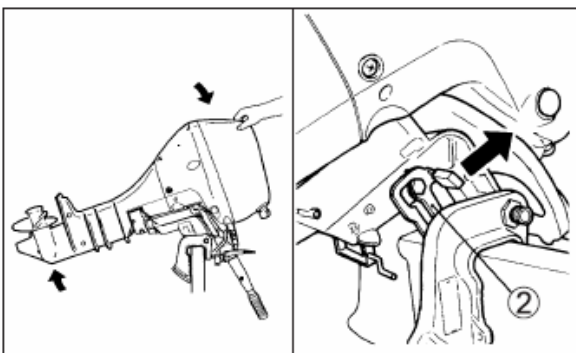
Установите фиксатор 1 в свободное положение.



Возьмите за ручку на задней части крышки мотора и поднимите мотор.



Чтобы опустить мотор обратно, потяните его слегка к себе, освободите ручку фиксатора 2, медленно опустите мотор вниз.



ОПАСНО

Отсоединяйте топливопровод, когда вы оставляете на длительное время мотор в поднятом положении, чтобы не вызывать утечку топлива.

ПРЕДУПРЕЖДЕНИЕ

Не используйте ручку управления газом, чтобы поднять или опустить мотор. Ручка может сломаться.

Альтернативный источник питания

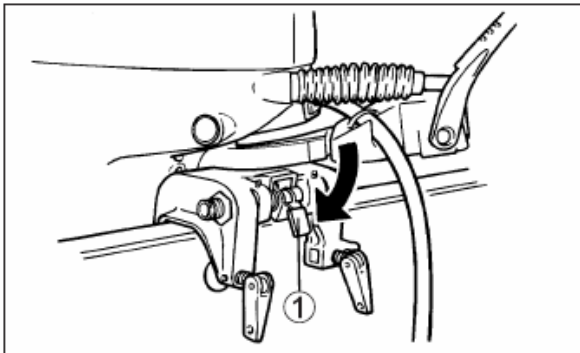
ПРЕДУПРЕЖДЕНИЕ

Если вы используете Ваш мотор в качестве источника электроэнергии, убедитесь, что мотор погружен в воду и включена нейтраль. В противном случае Вы можете повредить мотор или лодку.

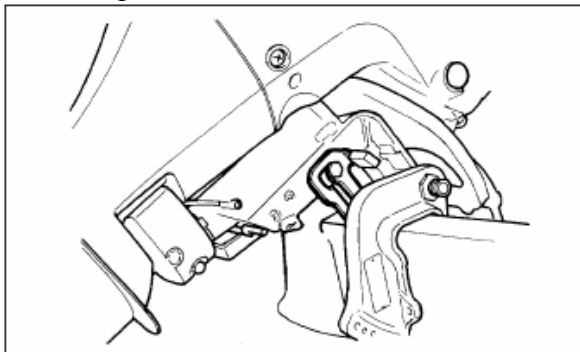
РЫЧАГ ДЛЯ ДВИЖЕНИЯ ПО МЕЛКОВОДЬЮ

Чтобы установить рычаг для движения по мелководью:

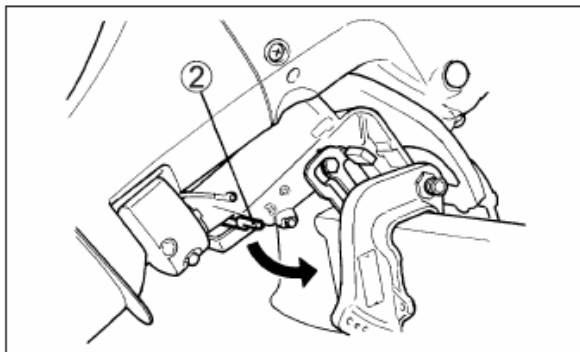
Поверните рычаг фиксатора 1 в свободное положение.



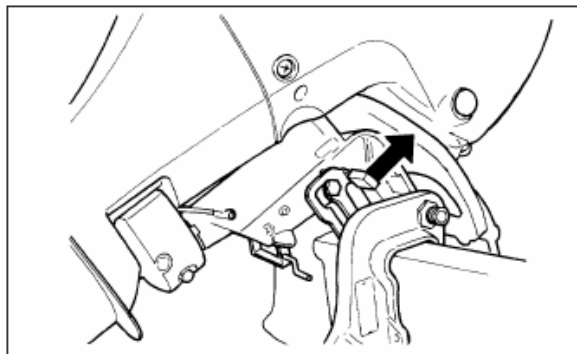
Поднимите мотор, пока он не зафиксируется в верхнем положении.



Потяните рычаг при движении по мелководью 2 к себе.



Медленно опустите мотор, пока этот рычаг не упрется в фиксатор в положении, которое несколько выше нормального угла наклона.



ОПАСНО

При работе на мелководье фиксатор угла наклона не будет работать, следовательно, силы такие, как выхлоп винта при работе на задней передаче, быстрое торможение и столкновение с подводным объектом, могут вызвать выскакивание мотора из воды. Чтобы избежать травм, управляйте мотором только на низких скоростях и с особой осторожностью.

ОСМОТР ПЕРЕД ЭКСПЛУАТАЦИЕЙ

ОПАСНО

В целях обеспечения собственной безопасности и безопасности пассажиров, перед каждым выходом на воду непременно проводите осмотр в соответствии с инструкциями, перечисленными далее.

Проверьте, что у Вас достаточно топлива на расстояние, которое Вы планируете преодолеть.

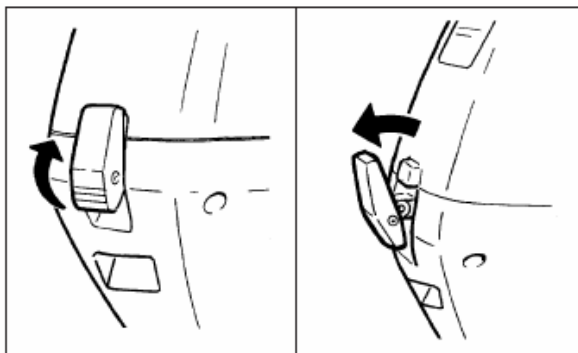
Проверьте уровень масла в картере.

ПРИМЕЧАНИЕ:

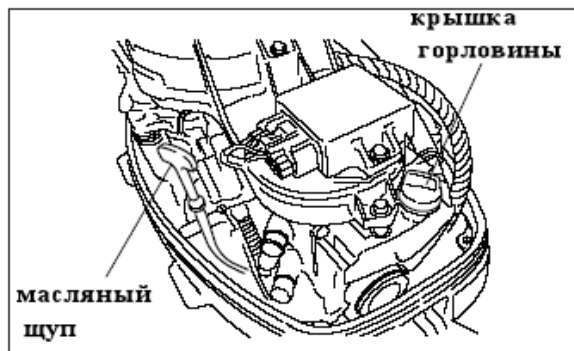
Чтобы избежать погрешностей, проверяйте уровень масла на холодном двигателе.

Чтобы проверить уровень масла:

1. Установите мотор вертикально, затем снимите капот.



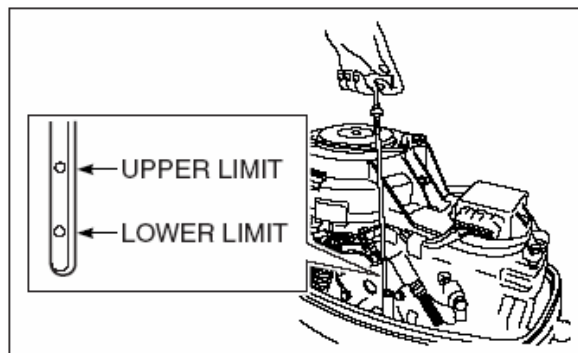
2. Вытащите и протрите масляный щуп.



ПРИМЕЧАНИЕ:

Если масло изменило свой цвет или загрязнено, замените его свежим.

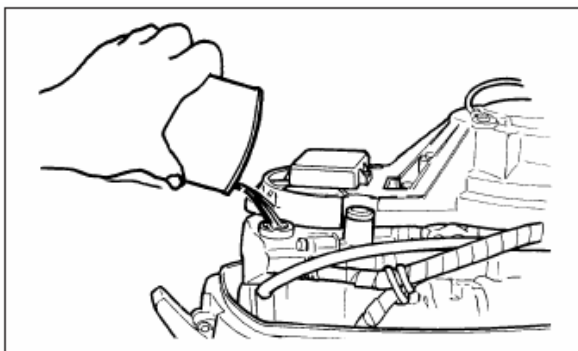
3. Вставьте щуп и вытащите снова. Уровень масла должен быть между верхней и нижней отметкой.



При необходимости, долейте масло. Для этого открутите крышку картера, долейте масло и закрутите крышку обратно.

Чтобы добавить масло:

1. Выкрутите крышку картера и протрите масляный щуп ветошью.
2. Долейте рекомендованного масла до верхнего уровня.



ПРЕДУПРЕЖДЕНИЕ

Не переливайте уровень масла, так как это может повредить мотор!

3. Тщательно закрутите крышку картера.
- Осмотрите гребной винт на предмет наличия на нем повреждений.
 - Убедитесь, что мотор хорошо закреплен на транце.
 - Убедитесь, что на канате стартера отсутствуют заметные признаки износа.
 - Убедись, что шпилька фиксации наклона установлена в необходимом месте.
 - Убедитесь, что у Вас на борту имеется все необходимое оборудование, применяемое в чрезвычайных ситуациях такие как огнетушитель, сигнальное устройство, якорь, весла, трюмный насос, канат, аптечка, набор инструментов, запасной трос стартера, проблесковый фонарь, запас топлива, масла и др.

ОБКАТКА ДВИГАТЕЛЯ

ПРЕДУПРЕЖДЕНИЕ

Несоблюдение перечисленных далее инструкций по обкатке двигателя может повлечь серьезные проблемы с двигателем.

Первые 10 часов работы двигателя являются самыми важными для его последующей эксплуатации.

Грамотный подход во время обкатки двигателя является залогом обеспечения максимально длительного срока эксплуатации при высоких технических характеристиках. Далее перечислены рекомендации для обкатки двигателя:

1. В первые 2 часа эксплуатации после завода холодного двигателя, давайте ему прогреться на холостом ходу в течение 5 минут.

ПРЕДУПРЕЖДЕНИЕ

Работа холодного мотора на высоких оборотах может вызвать повреждения поршня.

После прогрева позвольте мотору поработать в течение 15 минут на минимальных оборотах на передаче.

В течение оставшихся 1 ч. 45 мин. Управляйте мотором на передаче примерно на $\frac{1}{2}$ от полных оборотов двигателя (ок. 3000 об/мин).

ПРИМЕЧАНИЕ:

Вы можете использовать большие обороты двигателя для вывода судна на глиссирование, но затем уменьшить их до рекомендуемого диапазона.

2. В течение следующего часа работы, если позволяют условия безопасности, эксплуатируйте мотор на передаче на 4000 об/мин. Избегайте увеличения оборотов.
3. Оставшиеся 7 часов эксплуатируйте мотор в разных скоростных диапазонах. Вы можете периодически использовать максимальные обороты, однако не держите полные обороты более 5 мин за один раз.

УПРАВЛЕНИЕ

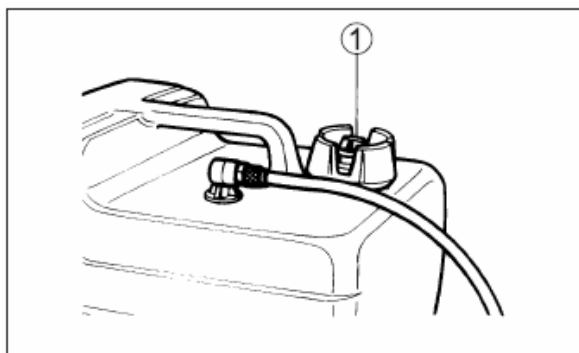
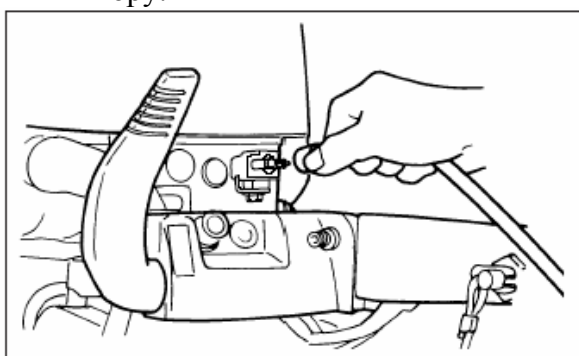
ОПАСНО

Перед тем, как завести двигатель, убедись, что у Вас достаточно топлива для прохождения намеченного расстояния.

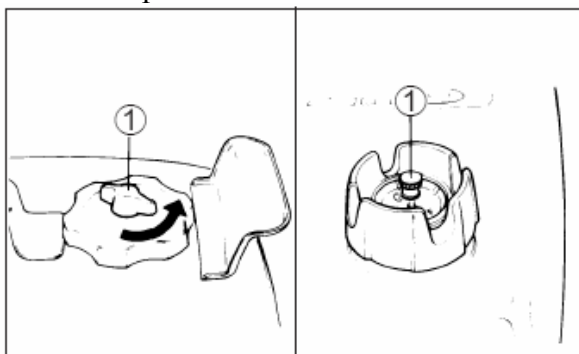
ПЕРЕД ЗАПУСКОМ ДВИГАТЕЛЯ

(при использовании встроенного топливного бака)

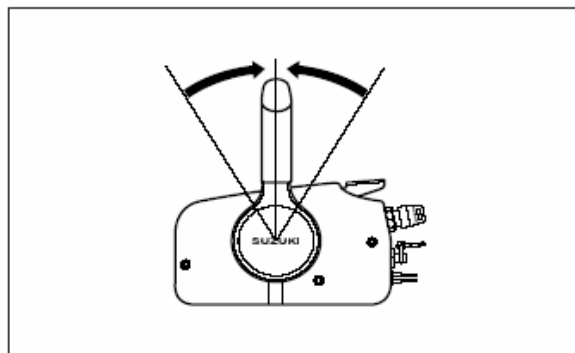
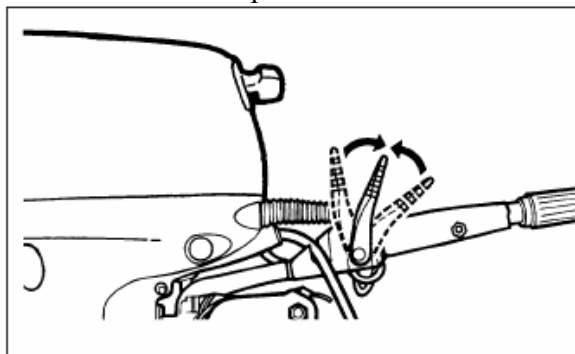
1. Опустите мотор в воду
2. Надежно подсоедините топливный шланг к топливному баку и к мотору.



3. Поверните вентиляционную гайку 1 против часовой стрелки, чтобы открыть вентиляцию.



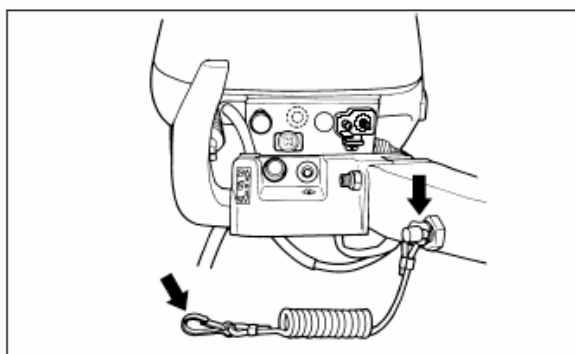
4. Установите переключатель скоростей в нейтральное положение.

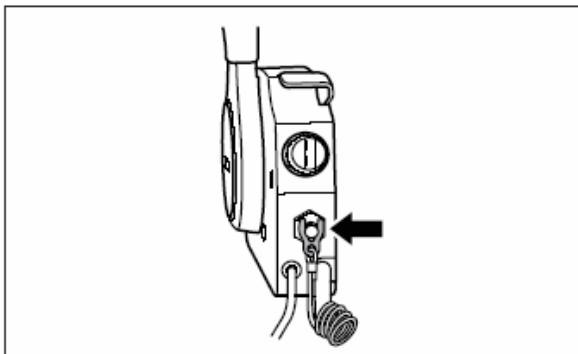


ПРЕДУПРЕЖДЕНИЕ

Нельзя пользоваться электрическим или ручным стартером, если мотор стоит на передаче. Во избежание повреждения ручного стартера, перед пуском убедитесь, что включена нейтраль.

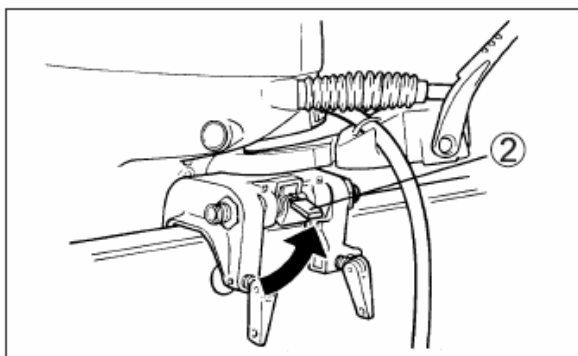
5. Проверьте, чтобы ключ аварийной остановки был на месте, а другой конец был прикреплен на себе.





ОПАСНО

Если рычаг переключения передач не находится в нейтральном положении, лодка может неожиданно дернуться в момент пуска мотора, что может привести к травмам.



ЗАПУСК ДВИГАТЕЛЯ

ОПАСНО

Никогда не запускайте двигатель в закрытом или плохо вентилируемом помещении. Выхлопные газы содержат окись углерода, что может стать причиной серьезного отравления или даже привести к смерти.

Перед запуском двигателя убедитесь, что имеете достаточно топлива для предстоящей поездки.

ПРИМЕЧАНИЕ:

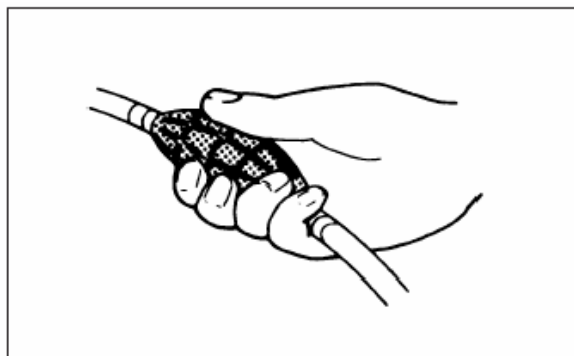
Не следует работать рукояткой газа перед запуском мотора. Это может привести к избыточному обогащению топливной смеси, и, как следствие, плохому старту.

Если мотор не запускается, проверьте наличие ключа аварийной остановки.

В отсутствие ключа может включиться стартер, но мотор заводиться не будет.

МОДЕЛИ С РУМПЕЛЕМ

1. Сожмите грушу топливопровода несколько раз, пока она не станет твердой.



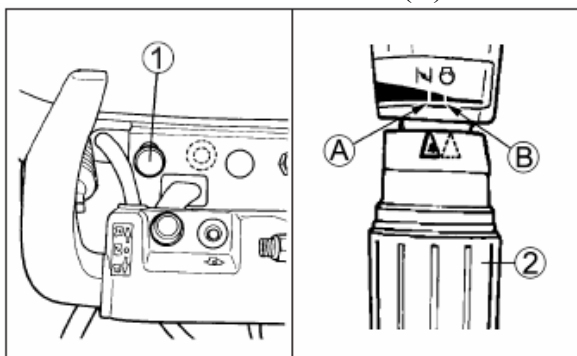
ПРИМЕЧАНИЕ:

Не накачивайте топливо грушей во время работы двигателя.

2. Если мотор холодный, полностью выдвиньте рычаг подсоса (1). Переведите рукоятку управления газом (2) в положение (A).

Если мотор теплый не используйте

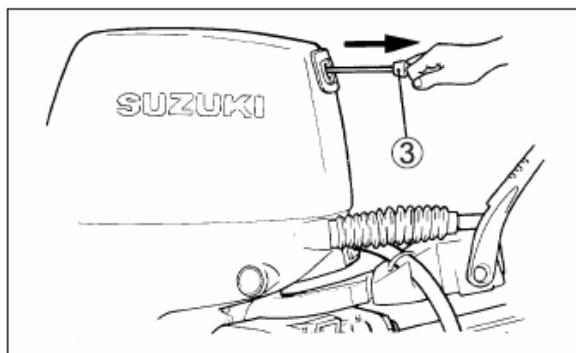
подсос и переведите рукоятку управления газом в положение (B)



ПРИМЕЧАНИЕ:

Возможно использование подсоса для запуска теплого мотора. Если мотор теплый и быстро не запускается, попробуйте процедуру старта для холодного мотора.

3.(a) Модели с ручным стартером
Сожмите рукоятку стартера 3 и медленно потяните, пока не почувствуете сопротивление. Затем дернете веревку резко, чтобы завести мотор. Не бросайте веревку после этого. Позвольте ей медленно вернуться в исходное положение.



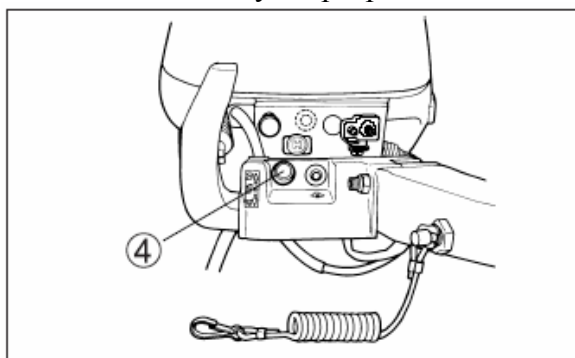
ПРЕДУПРЕЖДЕНИЕ

Не тяните за стартерную веревку во время работы мотора, так как это может повредить мотор.

ПРЕДУПРЕЖДЕНИЕ

Если Вы не используете аккумуляторную батарею в моделях с электрическим стартером, нужно хорошо изолировать терминальные концы подключения питания. Плохо изолированные концы могут вызывать искрение и привести к поломке двигателя.

(б) Модели с электростартером.
Нажмите на кнопку стартера 4.



ПРЕДУПРЕЖДЕНИЕ

Никогда не поворачивайте ключ зажигания в положение "START" при работающем двигателе.

ПРИМЕЧАНИЕ:

Если мотор не заводится в течение пяти секунд, подождите несколько секунд и повторите попытку.

ПРЕДУПРЕЖДЕНИЕ

Удостоверьтесь, что красная лампа индикатора давления масла включится на несколько секунд при пуске, а затем потухнет. Если лампа не включилась, заглушите мотор и проконсультируйтесь с Вашим дилером. Если лампа продолжает гореть, проверьте уровень масла.

4. После запуска установите ручку управления газом на минимальные обороты.

5. Уберите подсос.

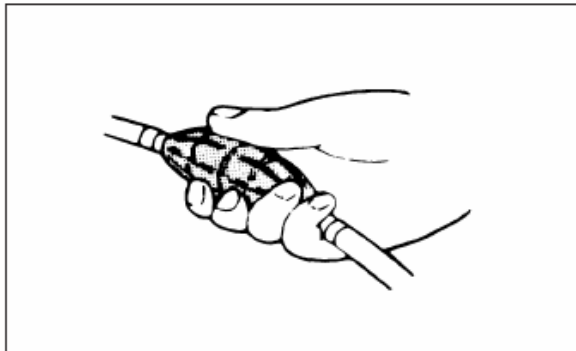
ПРИМЕЧАНИЕ:

В холодную погоду Вы можете оставить подсос на более длительный период, пока мотор не прогреется.

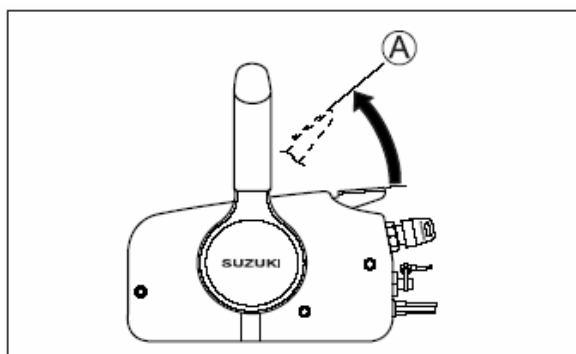
6. Прогрейте мотор в течении 5 минут.

МОДЕЛИ С ДИСТАНЦИОННЫМ УПРАВЛЕНИЕМ

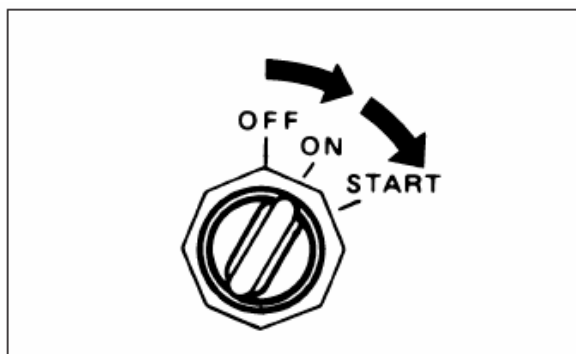
1. Сожмите грушу топливопровода несколько раз, пока она не станет твердой



2. Если мотор холодный:
 - а) выдвиньте рычаг прогрева в положение (А)



- б) Поверните ключ зажигания вправо и удерживайте его до пуска мотора.
Если мотор теплый:
 - а) Удостоверьтесь, что рычаг прогрева находится в закрытом положении.
 - б) Поверните ключ зажигания вправо, не надавливая на него.



ПРЕДУПРЕЖДЕНИЕ

Никогда не поворачивайте ключ зажигания в положение "START" при работающем двигателе.

ПРИМЕЧАНИЕ:

Если мотор не заводится после 5 секунд, подождите несколько секунд и попытайтесь снова

3. После запуска мотора отрегулируйте рычаг прогрева для поддержания стабильных оборотов в течение 5 минут

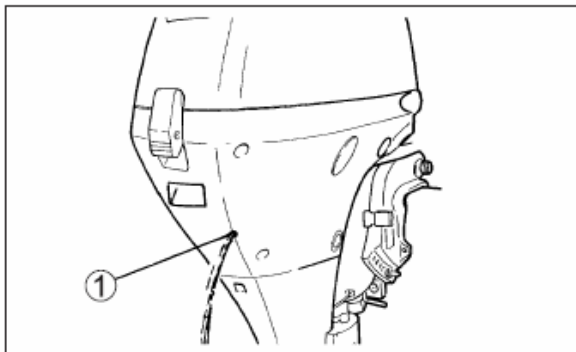
ПРЕДУПРЕЖДЕНИЕ

Удостоверьтесь, что красная лампа индикатора давления масла включится на несколько секунд при пуске, а затем потухнет. Если лампа не включилась, заглушите мотор и проконсультируйтесь с Вашим дилером. Если лампа продолжает гореть, проверьте уровень масла.

4. Уберите рычаг прогрева в исходное положение.

ПРОВЕРКА РАБОТСПОСОБНОСТИ СИСТЕМЫ ОХЛАЖДЕНИЯ

Как только двигатель запущен, из контрольного водного отверстия начинает вытекать вода, что указывает на работу водяной помпы. После прогрева мотора вода должна вытекать через отверстие 2, показывая, что система охлаждения работает нормально. Если вода не вышла через контрольное отверстие, заглушите двигатель как можно быстрее и обратитесь к официальному дилеру Suzuki за консультацией.



ПРЕДУПРЕЖДЕНИЕ

Ни в коем случае не управляйте лодочным мотором, если вода не выходит через контрольное отверстие, иначе могут возникнуть очень серьезные проблемы с двигателем.

АВАРИЙНЫЙ ЗАПУСК

ПРИМЕЧАНИЕ:

Модели с электрическим стартером снабжаются ручным стартером, как запасной системой для аварийного старта, следовательно, запасная стартерная веревка не входит в комплект.

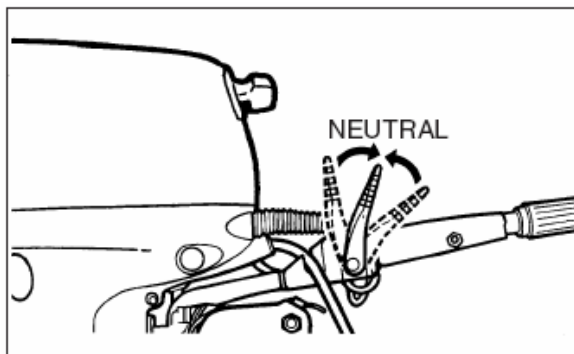
Если Вам необходимо запустить мотор, но нет такой возможности из-за неисправности электростартера, можно запустить мотор в аварийном режиме, следуя перечисленным ниже рекомендациям.

ОПАСНО

При запуске двигателя не прикасайтесь к электрическим деталям, таким как катушка зажигания или провода свечи зажигания, чтобы не получить удар током.

Чтобы запустит двигатель в аварийном режиме:

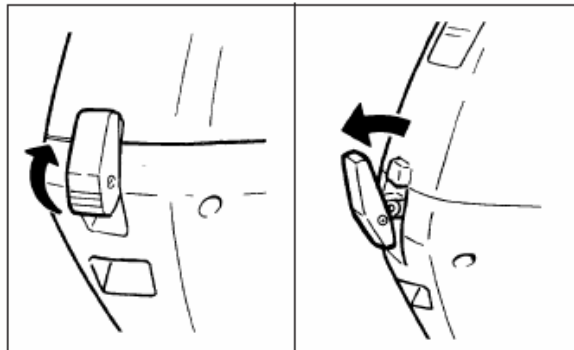
1. Включите нейтральную передачу



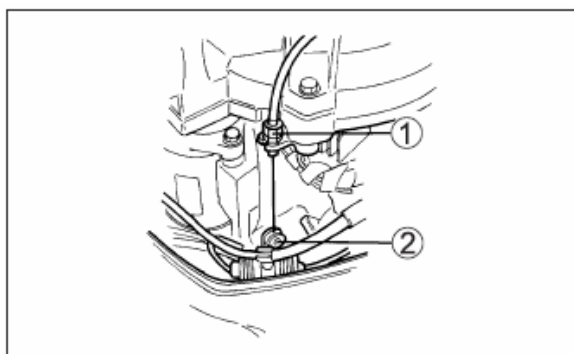
ОПАСНО

При использовании процедуры аварийного старта система защиты от старта на передаче не будет работать, если рычаг переключения скоростей будет не в нейтральном положении, лодка может неожиданно дернуться, что может привести к травмам.

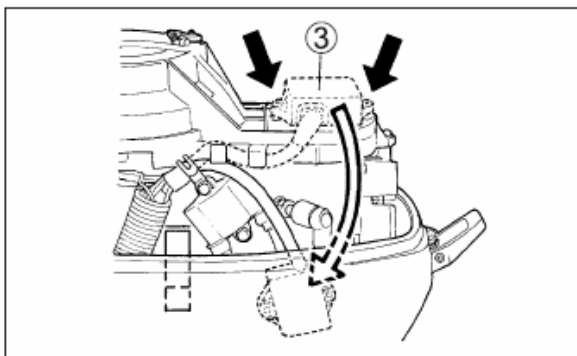
2. Снимите крышку мотора



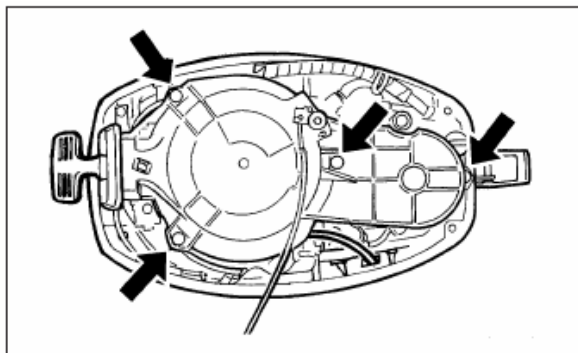
3. Отсоедините NSI-кабель. Ослабьте гайку фиксатора (1) и вытащите кабель из держателя. Затем вытащите конец кабеля из рычага(2)



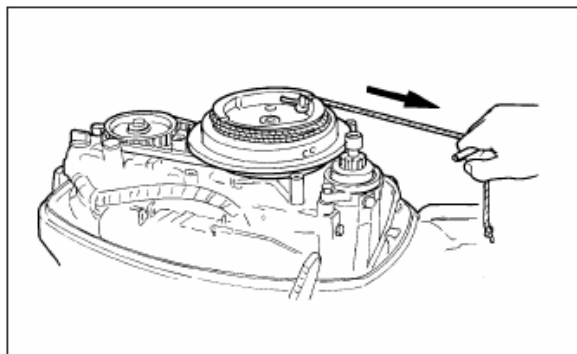
- Отвинтите два болта, удерживающие узел зажигания 3, и опустите этот узел, как показано на рисунке



- Отвинтите четыре болта, закрепляющие стартерное устройство. Снимите стартерное устройство.



- Завяжите узел на одном конце запасной стартерной веревки. Обвяжите другой конец вокруг ручки отвертки.
- Закрепите конец узлом в прорезь шкива и обмотайте веревку вокруг шкива по часовой стрелке
- Установите ключ аварийной остановки. Резко дерните веревку, чтобы завести мотор.
- Модели с дистанционным управлением: переведите ключ зажигания в положение (ON)



ОПАСНО

- Не устанавливайте механизм электростартера или крышку мотора после того, как завели мотор таким образом. Вы можете пораниться.
- Во время работы мотора, следите, чтобы Ваши руки, волосы, одежда и т.д. не попали в механизм.

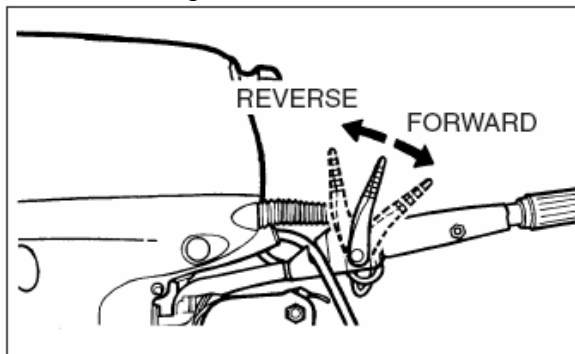
ПЕРЕКЛЮЧЕНИЕ ПЕРЕДАЧ И УПРАВЛЕНИЕ СКОРОСТЬЮ

ОПАСНО

Перед переключением с передней передачи на заднюю или наоборот, сбросьте газ до минимального и остановитесь в нейтральном положении.

Переключение передач

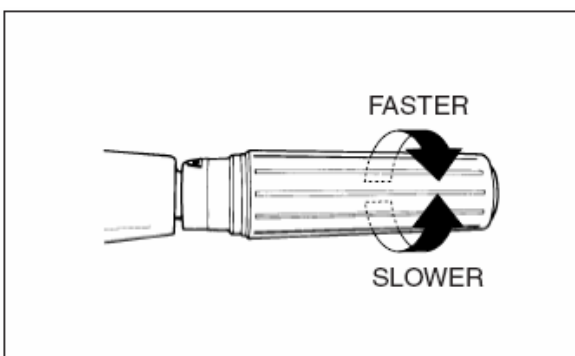
Чтобы включить переднюю передачу, установите с помощью ручки газа минимальную скорость и потяните рычаг переключения передач к себе. Чтобы включить заднюю передачу, установите минимальную скорость и сдвиньте рычаг переключения скоростей от себя.



Управление скоростью

После переключения передачи управляйте скоростью мотора вращением ручки управления газом.

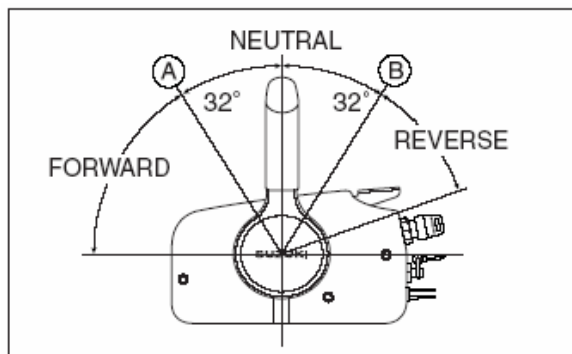
Для того чтобы увеличить скорость после переключения, продолжайте двигать ручку управления вперед или назад.



МОДЕЛИ С ДИСТАНЦИОННЫМ УПРАВЛЕНИЕМ

Переключение передач

Для включения передней передачи сожмите рычаг фиксатора на ручке управления и сдвиньте рычаг управления вперед в положение (А), как показано на рисунке. Чтобы включить заднюю передачу, сожмите рычаг фиксатора на ручке управления и сдвиньте рычаг управления назад в положение (Б), как показано на рисунке.



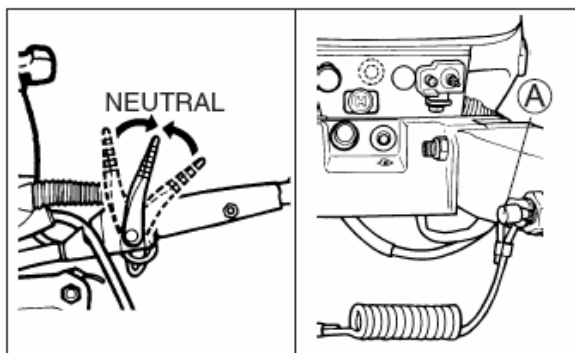
УПРАВЛЕНИЕ СКОРОСТЬЮ

Чтобы увеличить скорость после переключения передачи, продолжайте движение рычагом управления вперед или назад.

ОСТАНОВКА ДВИГАТЕЛЯ

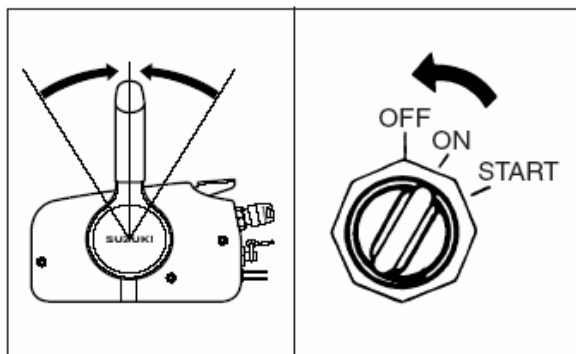
Модели с румпелем

Чтобы остановить двигатель, переключите передачу в нейтральное положение и поверните ключ зажигания в положение «OFF». Держите ключ зажигания в положении «OFF» всегда, когда заглушен двигатель или отсоединен аккумулятор.



Модели с дистанционным управлением

Чтобы остановить двигатель, переключите передачу в нейтральное положение и поверните ключ зажигания в положение «OFF». Держите ключ зажигания в положении «OFF» всегда, когда заглушен двигатель или отсоединен аккумулятор.



ОПАСНО

В целях предотвращения случаев угона лодки, каждый раз, когда Вы покидаете лодку, вынимайте ключ из зажигания.

ПРИМЕЧАНИЕ:

Чтобы удостовериться, работает ли система аварийной остановки двигателя, время от времени останавливайте двигатель, выдергивая ключ аварийной оста-

новки. Делать это нужно, когда мотор работает на холостых оборотах.

ПРИЧАЛИВАНИЕ

Обратитесь в раздел «Закрепление угла наклона», чтобы понять, как поднять дейдвуд.

УПРАВЛЕНИЕ НА МЕЛКОВОДЬЕ

Во время управления лодкой на мелководье иногда бывает необходимо наклонить мотор выше обычного. В любом случае, при изменении угла дифферента управление ведется только на маленьких скоростях. После выхода на нормальную глубину сразу установите мотор под нормальным уклоном.

ПРЕДУПРЕЖДЕНИЕ

Во время настройки наклона мотора для управления на мелководье следите внимательно, чтобы водозаборные отверстия постоянно находились в воде, а из контрольного водного отверстия вода распыскивалась бесперебойно.

Не позволяйте мотору касаться дна. Это может повлечь серьезные проблемы. Если все же мотор ударился о дно, немедленно осмотрите его на предмет наличия повреждений.

ЭКСПЛУАТАЦИЯ В СОЛЕНОЙ ВОДЕ

После эксплуатации в соленой воде, промойте систему охлаждения чистой пресной водой, как описано в разделе «Промывка системы охлаждения».

Если не производить промывку мотора, его части будут корродировать, что приведет к сокращению срока службы.

ЭКСПЛУАТАЦИЯ ПРИ МИНУСОВОЙ ТЕМПЕРАТУРЕ

При управлении лодкой при минусовой температуре следите, чтобы редуктор мотора постоянно был погружен в воду. Вынимать мотор из воды нужно в вертикальном положении.

ПРЕДУПРЕЖДЕНИЕ

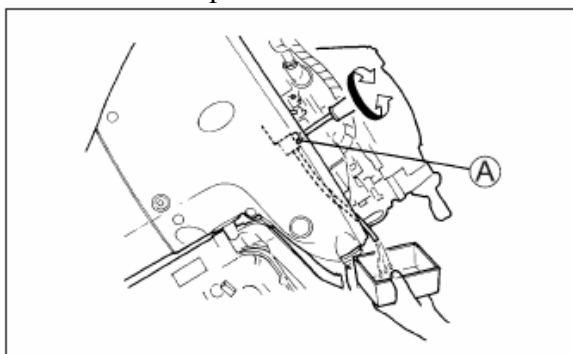
Если вынуть мотор из воды при минусовой температуре и оставить в нем охлаждающую воду, вода в системе охлаждения замерзнет и увеличится в объеме, что может вызвать серьезные повреждения мотора.

ДЕМОНТАЖ МОТОРА И ТРАНСПОРТИРОВКА

ТРАНСПОРТИРОВКА МОТОРА

Румпельная модель

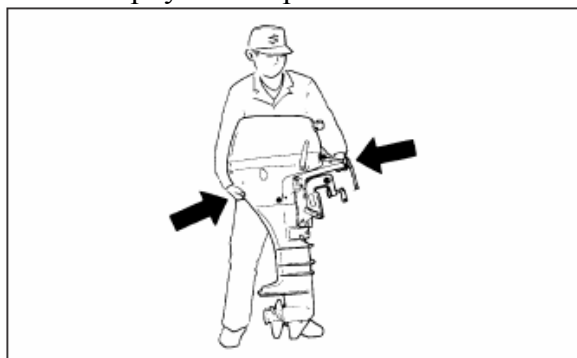
1. Убедитесь, что мотор полностью остановлен.
2. Отсоедините топливный шланг.
3. Откиньте мотор. Ослабьте дренажный болт (A) и слейте остатки топлива в подготовленную емкость. После этого затяните болт (A) и верните мотор в исходное положение.



ПРЕДУПРЕЖДЕНИЕ

Используйте безопасные ёмкости для хранения слитого топлива.

4. Удалите крепежные болты.
5. Ослабьте фиксаторы.
6. Снимите мотор с транца лодки
7. Установите мотор вертикально и слейте воду через дренажное отверстие.
8. Для переноски используйте специальные скобы-ручки и захваты на корпусе мотора.



Модели с дистанционным управлением

Для выполнения работ, связанных с демонтажем мотора с Вашей лодки, обратитесь, пожалуйста, к дилеру Suzuki

ПРЕДУПРЕЖДЕНИЕ

Перед транспортировкой мотора удостоверьтесь, что в контуре системы охлаждения слиты остатки воды. Цилиндры мотора всегда должны быть расположены выше нижней части мотора при транспортировке и хранении.

Всегда сливайте масло и бензин из мотора перед транспортировкой

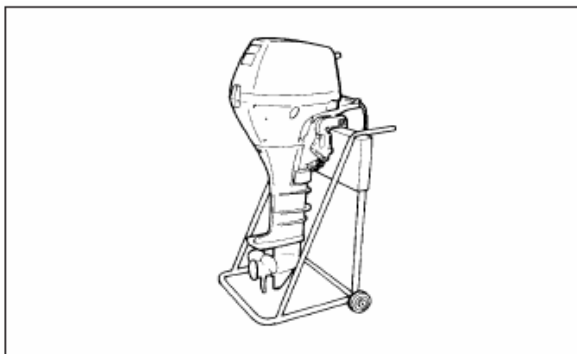
Никогда не перевозите мотор с маслом в картере на одном из боков! Это может привести к повреждению мотора.

МОДЕЛИ С ДИСТАНЦИОННЫМ УПРАВЛЕНИЕМ

Транспортировка мотора может быть осуществлена в вертикальном или горизонтальном положении.

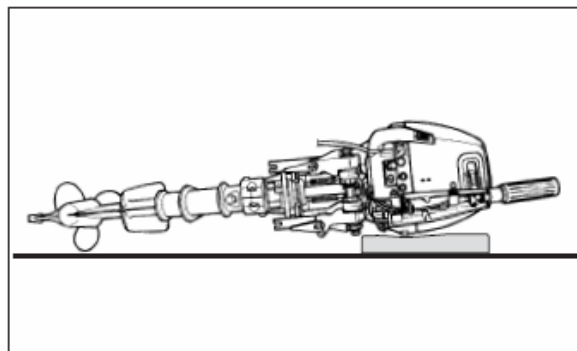
Вертикальная транспортировка

Закрепите мотор на стенде кронштейнами.



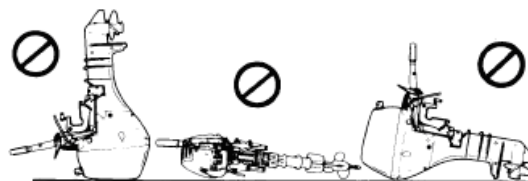
Горизонтальная транспортировка

Поднимите румпель мотора и поместите мотор в горизонтальном положении на мягкую прокладку, как показано на рисунке.



ПРЕДУПРЕЖДЕНИЕ

- Не располагайте мотор в положениях, указанных на рисунке.



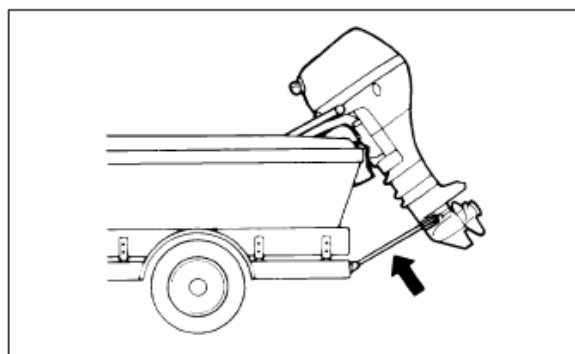
- Не кладите мотор на бок, предварительно не слив воду из системы охлаждения.

ПРЕДУПРЕЖДЕНИЕ

При транспортировке или хранении следите, чтобы блок цилиндров был расположен выше нижней части мотора.

ТРАНСПОРТИРОВКА НА ПРИЦЕПЕ

При транспортировке мотолодки с прикрепленным на ней мотором, мотор должен быть установлен в обычном рабочем положении, при условии, что расстояние от мотора до земли достаточное. Если Вам необходим больший зазор, перевозите мотор в приподнятом положении, используя какое-либо устройство для поддержания веса мотора.



ОСМОТР И ТЕХНИЧЕСКОЕ ОБСЛУЖИВАНИЕ

ГРАФИК МЕРОПРИЯТИЙ ПО ТЕХНИЧЕСКОМУ ОБСЛУЖИВАНИЮ

Очень важно регулярно осматривать мотор и осуществлять необходимые процедуры по техническому обслуживанию. Следуйте указаниям, перечисленным в таблице ниже, и проводите рекомендуемые мероприятия строго в соответствии с предлагаемым графиком. Интервалы между мероприятиями по техническому обслуживанию рассчитываются по количеству отработанных часов или количеству месяцев, в зависимости от того, что наступает раньше.

Интервал	Первые 20 часов или 1 месяц	Каждые 50 часов или 3 месяца	Каждые 100 часов или 6 месяцев	Каждые 200 часов или 12 месяцев
Свеча зажигания	-	-	I	R
Топливная линия	I	I	I	I
	*Замена каждые 2 года			
Топливный фильтр	-	I	I	I
Трансмиссионное масло	R	-	R	R
Смазка	-	I	I	I
Цинковые аноды	-	I	I	I
Аккумулятор	-	I	I	I
Карбюратор	I	-	I	I
*Регулировка зажигания	-	-	-	I
*Скорость холостого хода	I	-	-	I
*Водяная помпа	-	-	-	I
*Крыльчатка водяной помпы	-	-	-	R
*Гайка и штифт гребного винта	I	-	I	I
*Болты и гайки	T	-	T	T

I: Осмотр, чистка, настройка, смазка, при необходимости, замена

T: Затянуть

R: Замена

ОПАСНО

Suzuki настоятельно рекомендует, чтобы пункты, помеченные (*) осматривались и обслуживались только специалистами официального дилера Suzuki, либо на специализированных станциях. Вы можете самостоятельно проводить техобслуживание непомеченных пунктов, руководствуясь указаниями, данными в настоящем руководстве при условии, что Вы обладаете опытом в области механики. Если Вы не уверены, что справитесь с непомеченными пунктами самостоятельно, обратитесь к официальному дилеру Suzuki, чтобы они сделали это за Вас.

ОПАСНО

- Ваша безопасность, а также безопасность Ваших пассажиров зависит от того, насколько правильно Вы осуществляете технический уход за мотором. Внимательно следуйте всем инструкциям, перечисленным в данном разделе.
- Не пытайтесь самостоятельно проводить процедуры по техническому обслуживанию, если Вы не обладаете опытом в области механики.

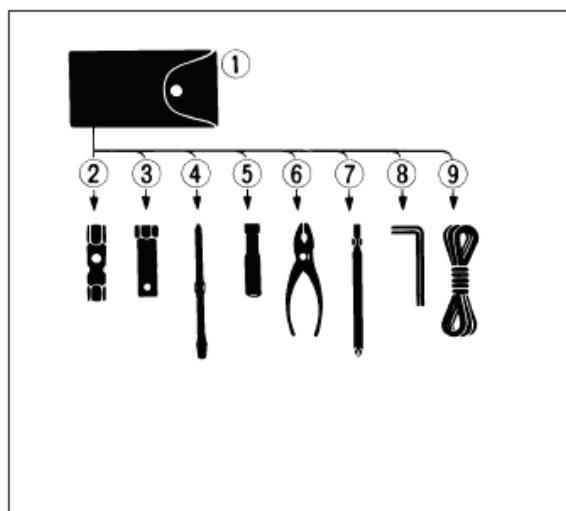
ПРЕДУПРЕЖДЕНИЕ

- График мероприятий по техобслуживанию, представленный в настоящем руководстве, был разработан для мотора с обычным режимом эксплуатации. Если Ваш мотор работает в тяжелых условиях эксплуатации, что подразумевает частое управление при максимальной нагрузке или частое использование на загрязненной воде, техобслуживание рекомендуется проводить чаще. Если у Вас возникают какие-либо вопросы относительно технического обслуживания, обратитесь за консультацией к официальному дилеру Suzuki.
- Suzuki настоятельно рекомендует, чтобы при осуществлении замены деталей на лодочном моторе Вы использовали исключительно оригинальные запчасти производства

Suzuki. В противном случае Suzuki не несет ответственности за причиненный из-за этого ущерб и в гарантийном обслуживании будет отказано.

СОСТАВ НАБОРА ИНСТРУМЕНТОВ

1. Чехол
2. 8 мм головка
3. 16 мм головка
4. Ключ 10 X 12 мм
5. Ключ 14 X 17 мм
6. Плоскогубцы
7. Отвертка (+)
8. Шестигранник 8 мм
9. Запасная стартерная веревка.



ПРИМЕЧАНИЕ:

Запасная стартерная веревка не поставляется к моделям с электрическим стартером.

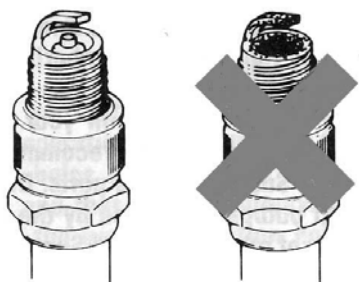
СВЕЧИ ЗАЖИГАНИЯ

NGK DCPR6E	Standard
------------	----------

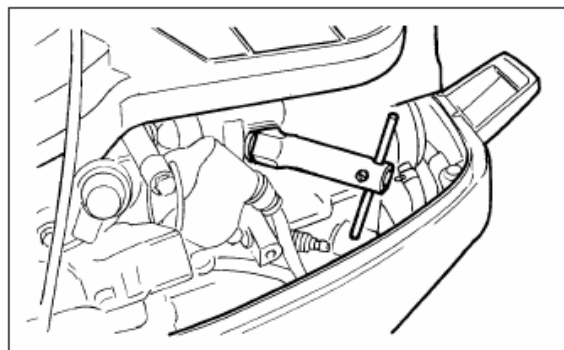
ПРЕДУПРЕЖДЕНИЕ

Очень важно, чтобы вы пользовались только свечами зажигания резисторного типа. Свечи иного типа нарушат работу электрического зажигания, вызовут перебои зажигания или проблемы с другими электроприборами.

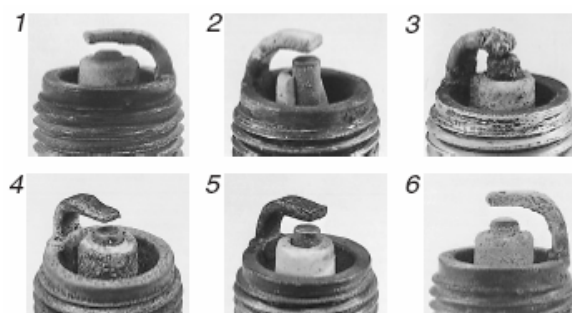
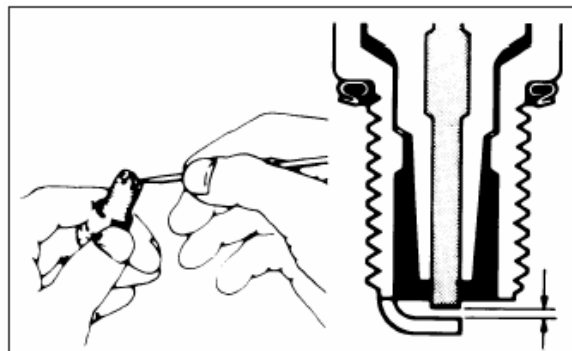
Исправная свеча зажигания имеет светлорыжий цвет. Если стандартная свеча не отвечает требованиям вашего эксплуатационного режима, обратитесь к официальному дилеру за консультацией.



Для того, чтобы искра оставалась сильной, необходимо чистить и регулировать свечу регулярно в соответствии с графиком техобслуживания. Вовремя удаляйте нагар со свечи при помощи металлической щеточки, и регулируйте зазор в соответствии с таблицей ниже:



Зазор свечи зажигания	0,8-0,9мм
-----------------------	-----------



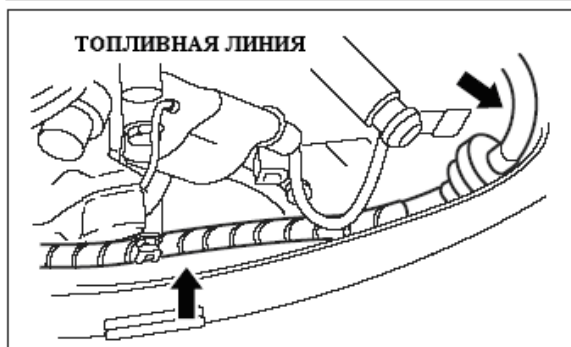
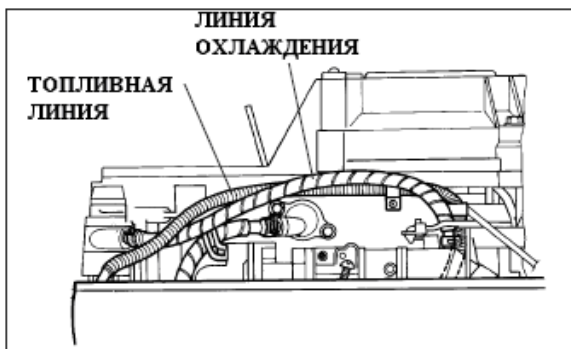
1. Сильный износ
2. Трещина
3. Расплавление
4. Эрозия
5. Желтый нагар
6. Окисление

ПРЕДУПРЕЖДЕНИЕ

Если состояние какой либо свечи зажигания соответствует одному из показанных выше, свечу обязательно следует заменить. Если этого не сделать, возможны различные сбои в работе двигателя, включая полную его неработоспособность.

ЛИНИИ СИСТЕМЫ ПИТАНИЯ И ОХЛАЖДЕНИЯ

Осмотрите топливные линии на предмет наличия утечки, трещин, вздутий или других повреждений. Если линии имеют какие-либо повреждения, их необходимо заменить. Обратитесь к официальному дилеру Suzuki за консультацией.



ОПАСНО

Утечка топлива может привести к взрыву или пожару.

ПРЕДУПРЕЖДЕНИЕ

Примите все возможные меры, чтобы исключить попадание воды в топливную систему.

МОТОРНОЕ МАСЛО

ОПАСНО

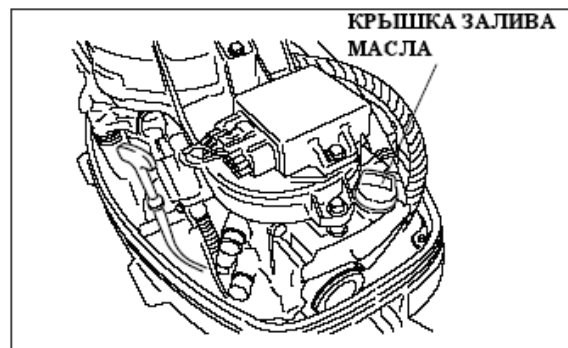
Заглушите мотор при любых процедурах, проводимых с моторным маслом.

Замена масла

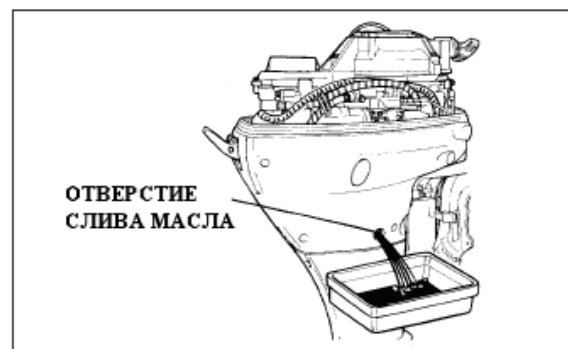
Меняйте масло на теплом моторе и тщательно сливайте старое.

Для замены масла:

1. Поставьте мотор вертикально и снимите капот.
2. Открутите крышку картера.
- 3.



4. Поместите емкость под сливную пробку картера.
5. Открутите сливную пробку картера 1 и прокладку 2, а затем дайте маслу стечь.



6. После слива снова заверните пробку с новой прокладкой.

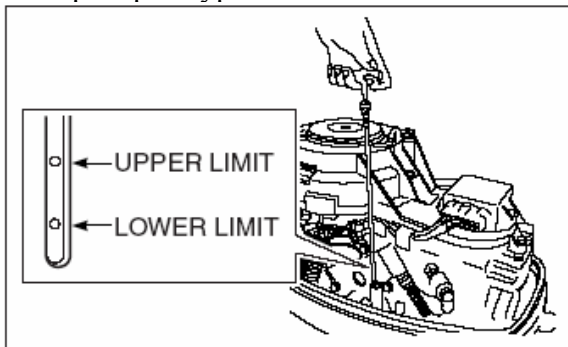
ПРЕДУПРЕЖДЕНИЕ

Не пользуйтесь старой прокладкой заново – используйте только новую прокладку.

ПРИМЕЧАНИЕ:

Запасная прокладка входит в комплект набора инструментов

7. Залейте новое масло (5.5 литра) до верхнего уровня.
8. Проверьте уровень масла.



ПРИМЕЧАНИЕ:

Во избежание ошибок, осуществляйте замер уровня масла только когда двигатель холодный.

9. Закрутите крышку картера.

ОПАСНО

ПРИМЕЧАНИЕ:

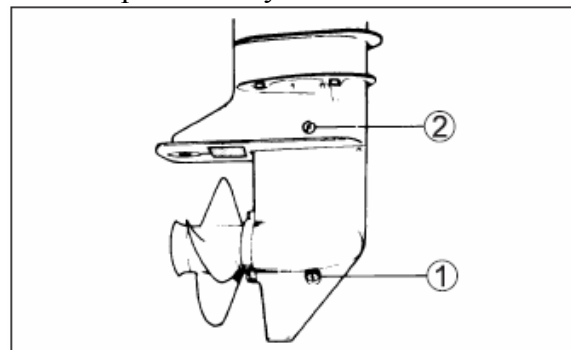
Отработанное масло следует утилизировать. Не выбрасывайте

ТРАНСМИССИОННОЕ МАСЛО

Для проверки уровня смазки редуктора снимите заглушку верхнего уровня и посмотрите в отверстие. Уровень смазки должен быть на нижней границе отверстия. Если уровень масла низок добавьте рекомендованной смазки до достижения необходимого уровня. Затем вставьте и затяните заглушку.

Для замены смазки:

1. Убедитесь, что мотор находится в вертикальном положении. Подставьте емкость для слива отработанной смазки.
2. Отверните заглушки 1 и 2.



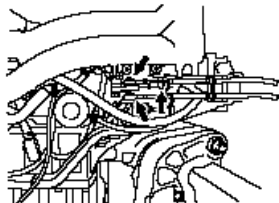
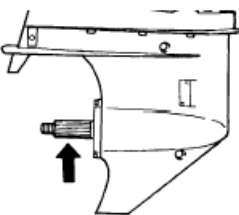
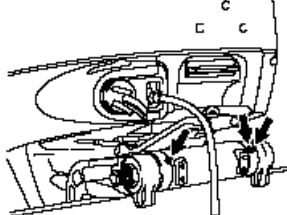
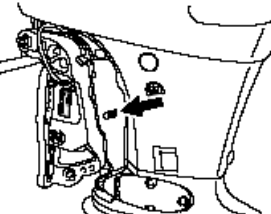
3. После того, как смазка полностью вытечет вводите рекомендованную смазку в отверстие 1. Вам потребуется примерно 1050 мл.
4. Быстро вставьте и затяните нижнюю, а затем и верхние заглушки.

ПРЕДУПРЕЖДЕНИЕ

Работа мотора при попадании воды в редуктор может вызвать серьезные повреждения. При попадании воды смазка приобретет молочный цвет. Если Вы это заметили, немедленно обратитесь к Вашему дилеру Suzuki

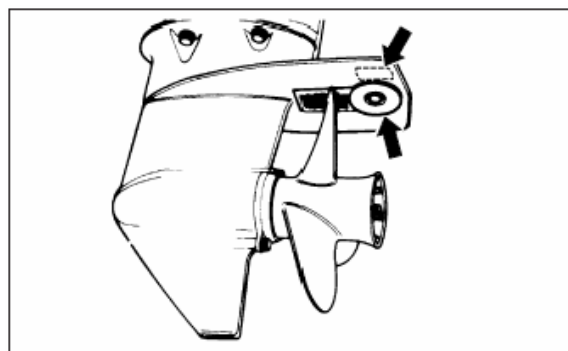
СМАЗКА

Использование надлежащей смазки обеспечит нормальное функционирование, а так же продлит срок службы Вашего мотора. Используйте подходящую смазку для указанных на схеме узлов мотора.

РАСПОЛОЖЕНИЕ	СМАЗКА
 Дроссель/сцепление передачи	Водостойкая смазка для водно-моторной техники
 Вал гребного винта	
 Шарнирная скоба	Водостойкая смазка для водно-моторной техники (шприц для смазки)
 Рулевая скоба	

АНОДЫ

Мотор защищен от внешней коррозии двумя кусочками цинка. Эти кусочки цинка работают как аноды для предотвращения коррозии. Цинковые аноды будут корродировать вместо частей, которые они защищают. Вы должны периодически проверять каждый из анодов и заменять их когда более двух третей металла скорродируют.



ПРЕДУПРЕЖДЕНИЕ

Если аноды не установлены, или полностью ржавые, алюминиевые детали, такие как, например, редуктор, окажутся незащищенными от воздействия электрокоррозии морской водой и будут повреждены. Не красьте аноды, т.к. покрытие лишит аноды всякой эффективности.

АККУМУЛЯТОР

Уровень электролита должен постоянно поддерживаться между линиями минимума и максимума. Если уровень падает ниже линии минимума, добавьте дистиллированной воды пока уровень не достигнет линии максимума.

ОПАСНО

Кислота аккумулятора ядовита и вызывает коррозию. Избегайте контакта с глазами, кожей, одеждой и окрашенными поверхностями. При контакте вышеперечисленного с кислотой промойте немедленно большим количеством воды. При попадании кислоты на глаза или кожу немедленно обратитесь к врачу.

ПРЕДУПРЕЖДЕНИЕ

При обслуживании аккумулятора никогда не добавляйте концентрированную серную кислоту, так как это может вызвать разрушение аккумулятора. Следуйте указаниям производителя аккумуляторов.

ПРОМЫВКА КАНАЛОВ СИСТЕМЫ ОХЛАЖДЕНИЯ

После работы в соленой или грязной воде прочистите поверхность мотора и систему охлаждения пресной водой. Если этого не сделать, соль может ускорить коррозию деталей лодочного мотора.

Чтобы промыть систему охлаждения Вы должны заказать промывочный штекер у Вашего дилера Suzuki.

ОПАСНО

- **Никогда не заводите двигатель и не оставляйте его в рабочем состоянии внутри помещения или в месте с недостаточной вентиляцией. Выхлопные газы содержат ядовитые вещества, которые невидимы и не обладают запахом. Эти вещества способны причинить серьезный вред человеку и даже смерть.**
- **Во время промывки двигатель должен находиться в нейтральном режиме. Если переключиться на скорость, гребной винт начнет вращаться и может поранить кого-нибудь.**
- **Проверьте, достаточно ли надежно мотор прикреплен к стойке или к лодке и не оставляйте мотор без присмотра до окончания процедуры промывки.**
- **Не позволяйте детям или животным приближаться к мотору и старайтесь также держаться на расстоянии от вращающихся деталей.**

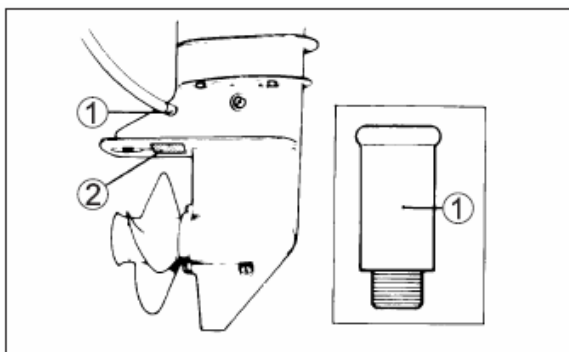
ПРЕДУПРЕЖДЕНИЕ

Никогда не заводите двигатель без охлаждающей воды в системе охлаждения. Отсутствие охлаждающей воды может вызвать серьезные неисправности в работе двигателя.

Чтобы промыть систему охлаждения Вы должны заказать промывочный штекер у Вашего дилера SUZUKI.

Промойте систему охлаждения следующим образом:

1. Включите нейтральную передачу.
2. Снимите промывочную заглушку и вставьте промывочный штекер 1. Заклейте водозаборное отверстие 2 кусочком изоленты



3. Подсоедините садовый шланг к промывочному штекеру и включите воду, чтобы обеспечить хороший напор
4. Заведите мотор и дайте ему поработать на минимальном газу в течение пяти минут. Это прочистит систему охлаждения от соленой воды
5. Заглушите мотор и затем выключите воду
6. Установите заново промывочную заглушку и удалите изоленту с водозаборного отверстия
7. Очистите поверхность мотора и нанесите слой воска на внешнюю поверхность мотора

!Внимание Удостоверьтесь, что мотор находится в нейтральном положении при промывке системы охлаждения! Иначе Вы можете получить повреждения от вращающегося винта.

УТОПЛЕННЫЙ МОТОР

Во избежание коррозии, мотор, который был случайно уронен в воду, должен быть немедленно отремонтирован. В случае если двигатель утопили, следуйте дальнейшим рекомендациям:

1. Как можно быстрее достаньте мотор из воды.
2. Тщательно промойте мотор чистой пресной водой, чтобы очистить его от соли, грязи и травы.
3. Выверните свечи зажигания. Слейте воду из цилиндров через отверстия свечей зажигания, вручную поворачивая маховик.
4. Проверьте наличие воды в моторном масле. Если видны признаки попадания воды, слейте всё масло и закрутите сливную пробку.
5. Слейте содержимое топливных линий и воду из карбюратора.
6. Залейте машинное масло в мотор через отверстие для свечи зажигания и карбюратор. Поверните стартер несколько раз так, чтобы масло покрыло поверхности внутренних частей.

ПРЕДУПРЕЖДЕНИЕ

Если Вы столкнетесь с чрезмерным сопротивлением проворачиванию мотора при пуске, прекратите ваши попытки и проведите тщательный осмотр мотора.

7. Покажите мотор Вашему Официальному дилеру Suzuki как можно скорее.

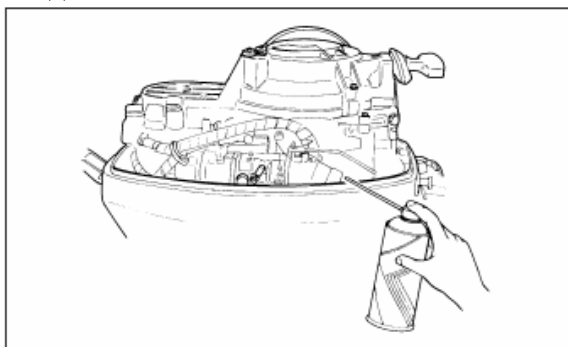
ХРАНЕНИЕ

КОНСЕРВАЦИЯ МОТОРА

При хранении мотора длительное время рекомендуем отдать мотор официальному дилеру Suzuki.

Однако, если Вы решили приготовить мотор для хранения самостоятельно, используйте следующую процедуру:

1. Замените смазку редуктора.
2. Замените моторное масло.
3. Налейте стабилизатор топлива в топливный бак согласно инструкции к топливному стабилизатору.
4. Тщательно промойте контур водного охлаждения.
5. Настройте поток воды и запустите мотор на нейтральной передаче на 1500 об/мин, чтобы стабилизированное топливо попало в мотор.
6. Распылите специальное масло в воздухозаборнике, пока мотор не начнет дымить.



7. Заглушите мотор и отсоедините промывочный комплект.
8. Удалите свечи и распылите немножко масла в цилиндр через свечные отверстия. Проверните стартер несколько раз, чтобы масло покрыло внутренние части. Снова вкрутите свечи.
9. Смажьте все остальные части, описанные в разделе Смазка.
10. Покройте поверхность воском, если очевидны. Дефекты краски - закрасьте поверхность перед покрытием воском.
11. Храните мотор в вертикальном положении в сухом, проветриваемом помещении.

ОПАСНО

Когда мотор запущен, будьте осторожны: риск травмы при попадании рук или частей одежды в движущиеся части.

ПРЕДУПРЕЖДЕНИЕ

Никогда не запускайте мотор, не обеспечив подачу воды в систему охлаждения. Вышедшая из строя водяная помпа может привести к серьезным повреждениям мотора даже через 15 секунд после запуска.

ХРАНЕНИЕ АККУМУЛЯТОРА

1. При хранении мотора более одного месяца, снимите аккумулятор и храните его в прохладном темном месте. Подзарядите аккумулятор перед последующим использованием.
2. Если аккумулятор хранится длительный период, проверяйте плотность электролита минимум раз в месяц и подзаряжайте аккумулятор.

ОПАСНО

Аккумуляторные батареи выделяют взрывоопасные пары. Не курите и не используйте рядом источники открытого огня. Во избежание возникновения искр при зарядке аккумулятора, сначала подключите клеммы, только затем включайте заряд. Обращайтесь с батареей осторожно: берегите кожу от попадания электролита. Используйте специальную защитную одежду.

РАСКОНСЕРВИРОВАНИЕ

Чтобы вновь воспользоваться мотором после длительного хранения, следуйте указаниям, перечисленным далее:

1. Тщательно прочистите свечи зажигания. При необходимости, замените на новые.
2. Проверьте уровень масла редуктора. При необходимости, долейте трансмиссионного масла в соответствии с указаниями, перечисленными в разделе ТРАНСМИССИОННОЕ МАСЛО.
3. Смажьте все движущиеся детали в соответствии с указаниями, перечисленными в разделе СМАЗКА.
4. Почистите мотор и покройте ваксой окрашенные поверхности.
5. Для того, чтобы воспользоваться мотором после его длительного хранения, в первые часы эксплуатации используйте топливо со смесью бензин/масло в пропорции 50:1.
6. Подзарядите аккумулятор перед установкой.

УСТРАНЕНИЕ ПРОБЛЕМ

Данный раздел предназначен для того, чтобы Вы могли самостоятельно решать простые неисправности.

ПРЕДУПРЕЖДЕНИЕ

Неудачное устранение проблем может нанести вред мотору. Неправильный ремонт или некорректные настройки не только не исправляют проблему, а усугубляют ее. Связанные с подобными действиями неисправности не будут ремонтироваться за счет гарантийного ремонта. Если Вы не уверены в правильности своих действий, обратитесь к официальному дилеру за консультацией.

Стартер мотора не работает:

- Переключатель скоростей не на NEUTRAL.
- Перегорел предохранитель.

Двигатель не заводится (заводится с трудом):

- Блокирующий ключ аварийной остановки не на месте.
- Топливный бак пуст.
- Топливный шланг плохо прикреплен к двигателю.
- Топливный шланг перегнулся или защемлен.
- Свеча зажигания загрязнена.

Нестабильный холостой ход или обороты со срывами

- Топливный шланг перегнулся или защемлен.
- Свеча зажигания загрязнена.

Скорость двигатель не увеличивается (Маленькая мощность двигателя):

- Двигатель перегружен.
- Поврежден гребной винт.
- Гребной винт неправильно подобран по нагрузке.

Двигатель сильно вибрирует:

- Раскрутились крепежные болты.
- На гребной винт намотались посторонние предметы (напр. трава).
- Гребной винт поврежден.

Двигатель перегревается:

- Водозаборные отверстия системы охлаждения заблокированы.
- Двигатель перегружен.
- Гребной винт неправильно подобран по нагрузке.

СПЕЦИФИКАЦИИ

Наименование	DF90	DF115
Тип двигателя	4-тактный	
Число цилиндров	4	
Диаметр цилиндра и ход поршня	58,0×57,0мм	
Рабочий объем цилиндра	302см ³	
Максимальная мощность	7,3 kW (9,9PS)	11 kW (15PS)
Рабочий диапазон при полном открытии дросселя	4500-5500 оборотов в минуту	5400-6000 оборотов в минуту
Система зажигания	SUZUKI PEI	
Смазка двигателя	В картере, точечная под давлением	
Объем масла в картере	1,0 л	
Объем трансмиссионного масла	170см ³	