

Благодарим

за покупку одного из лучших подвесных двигателей. Вы сделали разумное вложение, которое позволит вам получать удовольствие от катания на судне. Ваш подвесной двигатель изготовлен компанией «Mercury Marine», которая с 1939 года является мировым лидером в области морских технологий и судостроения. В течение всех этих лет работы нашей целью всегда оставался выпуск изделий самого высокого качества. Благодаря этому компания «Mercury Marine» заслужила репутацию организации, обеспечивающей строгий контроль качества, совершенство, долговечность, длительное сохранение эксплуатационных параметров двигателей и предоставляющей самую лучшую послепродажную поддержку.

Прежде чем начать эксплуатацию подвесного двигателя, внимательно прочитайте настоящую инструкцию. Она написана для того, чтобы помочь покупателям в безопасной эксплуатации двигателя и в уходе за ним.

Все сотрудники нашей компании были рады участвовать в изготовлении этого подвесного двигателя, и мы желаем вам приятного и безопасного катания на судне в течение многих лет.

Еще раз благодарим за доверие, оказанное компании «Mercury Marine».

Правила EPA относительно выхлопа

Подвесные двигатели компании «Mercury Marine» в США сертифицированы Агентством Соединенных Штатов по защите окружающей среды (EPA) как соответствующие требованиям правил по контролю за загрязнением воздуха, создаваемым новыми подвесными двигателями. Эта сертификация действительна при условии, что определенные регулировки выполняются в соответствии с заводскими стандартами. Поэтому необходимо строго соблюдать заводскую методику обслуживания изделия и там, где это возможно, возвращаться к первоначальным конструктивным целям. **Техническое обслуживание, ремонт или замена устройств и систем контроля выхлопа могут выполняться любой организацией или любым лицом, производящими ремонт судовых двигателей.**

Двигатели имеют маркировку в виде ярлыка с информацией о контроле выхлопа, что представляет собой постоянное свидетельство о сертификации EPA.

▲ ПРЕДУПРЕЖДЕНИЕ

В выхлопе данного двигателя содержатся химические соединения, которые в штате Калифорния признаны вызывающими онкологические заболевания, врожденные патологии и другие нарушения репродуктивной функции.

Заявление о гарантии

Изделие, которое вы приобрели, поставляется с **ограниченной гарантией** компании «Mercury Marine», а условия гарантии изложены в разделе **Информацию о гарантии** данного руководства. Положение о гарантии содержит описание случаев, которые подпадают и которые не подпадают под действие гарантии; указание продолжительности действия гарантии; описание того, как лучше всего получить гарантийное возмещение, **а также важные случаи исключений и ограничений по повреждениям** и другую соответствующую информацию. Изучите эту важную информацию.

Описание и технические данные, приведенные в данном руководстве, имели силу на момент подписания к печати. Компания «Mercury Marine», которая постоянно работает над совершенствованием своей продукции, сохраняет за собой права на прекращение выпуска моделей в любое время, изменение технических характеристик, конструкции, методов или технологических процессов без направления предварительного извещения и не принимая никаких обязательств.

Mercury Marine, Fond du Lac, Wisconsin U.S.A.

Литография в США.

© 2010, Mercury Marine

«Mercury», «Mercury Marine», «MerCruiser», «Mercury MerCruiser», «Mercury Racing», «Mercury Precision Parts», «Mercury Propellers», «Mariner», «Quicksilver», «#1 On The Water», «Alpha», «Bravo», «Pro Max», «OptiMax», «Sport-Jet», «K-Planes», «MerCathode», «RideGuide», «SmartCraft», «Zero Effort», «M» с логотипом волн, «Mercury» с логотипом волн и логотип «SmartCraft» являются зарегистрированными торговыми марками корпорации «Brunswick Corporation». Логотип «Mercury Product Protection» является зарегистрированным знаком обслуживания корпорации «Brunswick Corporation».

Уровень обслуживания «Mercury Premier»

Компания «Mercury» оценивает качество обслуживания своих дилеров и присваивает наивысший уровень рейтинга «Mercury Premier» тем, кто продемонстрировал свою исключительную преданность обслуживанию.

Получение рейтинга обслуживания «Mercury Premier» означает, что дилер:

- Достиг высокого балла CSI (индекс удовлетворения запросов потребителей) при оценке гарантийного обслуживания в течение 12 месяцев.
- Обладает всеми необходимыми средствами обслуживания, испытательным оборудованием, руководствами и каталогами запасных частей.
- Имеет в числе своих сотрудников, по крайней мере, одного сертифицированного или квалифицированного техника.
- Обеспечивает своевременное обслуживание всем заказчикам компании «Mercury Marine».
- Предлагает дополнительное рабочее время и мобильный сервис, если необходимо.
- Использует, демонстрирует и имеет в запасе необходимый набор подлинных прецизионных деталей производства «Mercury».
- Предлагает посетителям чистую и аккуратную мастерскую с упорядоченными комплектами инструментов и литературой по обслуживанию.

Заявление о соответствии для OptiMax – для тяговых двигателей судов для отдыха с учетом требований Директивы 94/25/ЕС с внесенными поправками согласно 2003/44/ЕС

Название изготовителя двигателя: «Mercury Marine»

Адрес: W6250 Pioneer Road P.O. Box 1939

Город: Fond du Lac, WI

Почтовый индекс: 54936-1939

Страна: USA (США)

Название авторизованного представителя: Brunswick Marine in EMEA Inc.

Адрес: Parc Industrial de Petit-Rechain

Город: Verviers

Почтовый индекс: 4800

Страна: Бельгия

Название уполномоченного органа, проводящего оценку выбросов выхлопных газов: Det Norske Veritas AS

Адрес: Veritasveien 1

Город: Hovik

Почтовый индекс: 1322

Страна: Норвегия

Идентификационный номер:
0575

Название уполномоченного органа, проводящего оценку уровня шума: Det Norske Veritas AS

Адрес: Veritasveien 1

Город: Hovik

Почтовый индекс: 1322

Страна: Норвегия

Идентификационный номер: 0575

Модуль оценки соответствия, используемый для выбросов выхлопных газов:	<input type="checkbox"/> B+C	<input type="checkbox"/> B+D	<input type="checkbox"/> B+E	<input type="checkbox"/> B+F	<input type="checkbox"/> G	<input checked="" type="checkbox"/> H
Модуль оценки соответствия, используемый для выбросов выхлопных газов:	<input type="checkbox"/> A	<input type="checkbox"/> Aa	<input type="checkbox"/> G	<input checked="" type="checkbox"/> H		
Другие применимые директивы Сообщества: Директива по безопасности машин, механизмов и машинного оборудования 98/37/EC; Директива по электромагнитной совместимости 2004/108/EC						

Описание двигателей и существенные требования

Тип двигателя	Тип топлива	Цикл сгорания
<input checked="" type="checkbox"/> Подвесной двигатель	<input checked="" type="checkbox"/> Бензин	<input checked="" type="checkbox"/> 2-тактный

Идентификация двигателей, подпадающих под данное Заявление о соответствии

Название семейства двигателей	Уникальный идентификационный номер двигателя: Начальный серийный номер	Номер сертификата H модуля EC
OptiMax объемом 1,5 л и мощностью 75, 80, 90, 115, 125 л.с.	1B227000	RCD-H-2
OptiMax объемом 2,5 л и мощностью 135, 150, 175 л.с.	1B227000	RCD-H-2
OptiMax объемом 3,0 л и мощностью 200, 225 л.с.	1B227000	RCD-H-2

Существенные требования	Стандарты	Другой нормативный документ/метод	Техническая информация	Пожалуйста, укажите более подробно (* = обязательный стандарт)
Приложение 1.B — Выбросы выхлопных газов				
V.1 Идентификация двигателя	<input type="checkbox"/>	<input type="checkbox"/>	<input checked="" type="checkbox"/>	
V.2 Требования к выбросам выхлопных газов	<input checked="" type="checkbox"/> *	<input type="checkbox"/>	<input type="checkbox"/>	*EN ISO 8718-1:1996
V.3 Долговечность	<input type="checkbox"/>	<input type="checkbox"/>	<input checked="" type="checkbox"/>	
V.4 Руководство пользователя	<input checked="" type="checkbox"/>	<input type="checkbox"/>	<input type="checkbox"/>	ISO 8665: 1995
Приложение 1.C — Уровни шума				
C.1. Уровни распространения шума	<input checked="" type="checkbox"/> *	<input type="checkbox"/>	<input type="checkbox"/>	EN ISO 14509
C.2. Руководство владельца	<input type="checkbox"/>	<input checked="" type="checkbox"/>	<input type="checkbox"/>	Руководство владельца

Это Заявление о соответствии выпущено под исключительную ответственность изготовителя. Я заявляю от имени изготовителя двигателя, что двигатели, упомянутые ранее, соответствуют всем применимым существенным требованиям указанным образом.

Фамилия/должность:

Марк Д. Шваберо (Mark D. Schwabero), президент, «Mercury Outboard»

Дата и место выпуска: 24 июля 2008 года

Fond du Lac, Wisconsin, USA (Фон-дю-Лак, США, штат Висконсин)

ИНФОРМАЦИЯ О ГАРАНТИИ

Регистрация гарантии.....	1
Передача гарантии.....	1
Передача плана по защите изделий Mercury (расширенное действие обслуживания) для США и Канады.....	2
Ограниченная гарантия на подвесные двигатели.....	2
3-летняя ограниченная гарантия против коррозии.....	4
Гарантийное покрытие и исключения.....	6
Ограниченная гарантия для выбросов, EPA (США):.....	7
Компоненты системы контроля выбросов в атмосферу.....	7
Ограниченная гарантия для выбросов, Калифорния.....	8
Пояснение Калифорнийского Совета по воздушным ресурсам по поводу Вашего Положения гарантии контроля выбросов для Калифорнии.....	10
Маркировка звездочками сертификации по выхлопным газам.....	10

Общие сведения

Ответственность человека, управляющего судном'.....	12
Перед эксплуатацией подвесного двигателя.....	12
Допустимая предельная мощность и нагрузка судна.....	13
Эксплуатация скоростного и сверхмощного судна.....	13
Модели с устройством дистанционного управления подвесным двигателем.....	13
Выбор гребного винта.....	14
Дистанционное управление рулем (предупреждение).....	16
Выключатель со шнуром дистанционной остановки двигателя.....	16
Защита людей, находящихся в воде.....	18
Предупреждения, связанные с безопасностью пассажиров - понтонные и палубные катера.....	19
Подпрыгивание на волнах и в спутной струе.....	20
Столкновение с подводными препятствиями.....	21
Выбросы выхлопных газов.....	22
Выбор вспомогательных устройств для подвесного двигателя.....	23
Советы по безопасному хождению на лодках.....	24
Запись серийного номера.....	25
200/225/250 OptiMax, технические параметры.....	25
Идентификация компонентов.....	26

Транспортировка

Буксирование лодки с подвесным двигателем.....	27
--	----

Топливо и масло

Рекомендации по топливу.....	28
Рекомендуемое масло.....	29
Топливные присадки.....	29
Требования к топливу.....	29
Как избежать ограничения подачи топлива.....	29
Требование к топливному шлангу с низкой проницаемостью.....	29
Требования ЕРА к переносным напорным топливным бакам.....	30
Требования к клапану распределения топлива (FDV).....	30
Переносной напорный топливный бак Mercury Marine.....	30
Заполнение выносного масляного бака.....	31
Заполнение установленного на двигателе масляного резервуара.....	32
Заливка топлива в бак.....	32

Характеристики и органы управления

Функции дистанционного управления.....	33
Система оповещения.....	34
Усилитель дифферента и наклона.....	36

Эксплуатация

Проверка перед запуском.....	40
Эксплуатация при температуре ниже 0°.....	40
Эксплуатация в соленой или загрязненной воде.....	40
Эксплуатация на большой высоте над уровнем моря.....	40
Установка угла дифферента при работе двигателя на скорости холостого хода.....	41
Процедура обкатки двигателя.....	41
Запуск двигателя.....	42
Переключение передач.....	44
Остановка двигателя.....	45

Техническое обслуживание

Уход за подвесным двигателем.....	46
Правила ЕРА относительно выхлопа.....	46
График проверки и технического обслуживания.....	47
Промывка системы охлаждения.....	48
Снятие и установка верхнего кожуха.....	49
Меры по очистке верхней крышки.....	49
Проверка ремня генератора переменного тока.....	49
Топливная система.....	50
Крепежные детали стержня тяги рулевого механизма.....	52
Замена предохранителя - модели 200 и 225 л.с.....	53
Замена предохранителя - модель 250 л.с.....	54
Антикоррозийный анод.....	55
Проверка аккумуляторной батареи.....	56
Информация об аккумуляторной батарее.....	56
Замена гребного винта.....	57
Проверка и замена свечи зажигания.....	60
Фильтр всасываемого воздуха компрессора для моделей 200 и 225 л.с.....	61
Места для смазывания.....	62
Проверка жидкости усилителя дифференциала.....	65
Смазывание коробки передач.....	66
Затопленный подвесной двигатель.....	67

Хранение

Подготовка к хранению.....	68
Топливная система.....	68
Защита внутренних деталей двигателя.....	69
Защита наружных деталей подвесного двигателя.....	70
Коробка передач.....	70
Положение подвесного двигателя при хранении.....	70
Хранение аккумуляторных батарей.....	70

Поиск и устранение неисправностей

Стартер не проворачивает двигатель.....	71
Двигатель не запускается.....	71
Двигатель работает неравномерно.....	71
Ухудшение работы.....	72
Батарея не удерживает заряд.....	72

Техническая помощь пользователю

Местный ремонтный сервис.....	73
Сервисное обслуживание вдали от места жительства.....	73
Запросы относительно запасных частей и принадлежностей.....	73
Сервисное обслуживание.....	73
.....	73

Установка подвесного двигателя

Важная информация.....	75
Допустимая предельная мощность и нагрузка судна.....	75
Защита запуска при включенной передаче.....	76
Выбор вспомогательных устройств для Вашего подвесного двигателя.....	76
Топливная система.....	76
Технические характеристики установки.....	78
Поднятие подвесного двигателя.....	78
Трос рулевого механизма - трос, проложенный по правому борту.....	79
Крепежные детали стержня тяги рулевого механизма.....	80
Определение рекомендуемой монтажной высоты подвесного двигателя.....	82
Сверление монтажных отверстий для подвесного двигателя.....	83
Прикрепление подвесного двигателя к транцу.....	84
Электрические кабели, шланги, кабели управления и передние хомуты.....	87
Наладка системы впрыскивания масла.....	96
Штифт изменения дифференциала внутрь.....	98

Журнал техобслуживания

Журнал технического обслуживания.....	100
---------------------------------------	-----

ИНФОРМАЦИЯ О ГАРАНТИИ

Регистрация гарантии

США И КАНАДА

Чтобы изделие подпадало под действие гарантии, оно должно быть зарегистрировано в Mercury Marine.

Во время продажи дилер-продавец должен заполнить регистрацию гарантии и незамедлительно направить ее в Mercury Marine через сеть MercNET, по электронной почте или обычной почтой. По получении этой регистрации гарантии Mercury Marine выполнит регистрацию.

Дилер-продавец должен предоставить вам копию регистрации гарантии.

ПРИМЕЧАНИЕ: Mercury Marine и любой дилер должны вести списки регистрации изделий для судов, продаваемых в Соединенных Штатах, на случай, если в соответствии с Федеральным законом о безопасности (*Federal Safety Act*) потребуются дать извещение о несоответствии изделия.

Вы можете изменить свой адрес в любой момент, в том числе при подаче гарантийной претензии, позвонив в «Mercury Marine» или отправив письмо или факс с указанием своей фамилии, старого адреса, нового адреса и серийного номера двигателя в адрес отдела регистрации гарантии «Mercury Marine». Ваш дилер также может оформить это изменение информации.

Mercury Marine
Attn: Warranty Registration Department
W6250 W. Pioneer Road
P.O. Box 1939
Fond du Lac, WI 54936-1939
920-929-5054
Факс +1 920 929 5893

ЗА ПРЕДЕЛАМИ США И КАНАДЫ

В отношении изделий, приобретенных за пределами США и Канады, необходимо обращаться к дистрибьютору в вашей стране или в ближайший сервисный центр Marine Power.

Передача гарантии

США И КАНАДА

Ограниченная гарантия может быть передана следующему покупателю, но только на оставшийся неиспользованным период ограниченной гарантии. Это не относится к изделиям, используемым в коммерческих целях.

Чтобы передать гарантию следующему владельцу, отошлите факсом в Отдел гарантийного учета «Mercury Marine» копию чека на проданный товар или соглашение о покупке, имя нового владельца, адрес и серийный номер двигателя. В Соединенных Штатах Америки и Канаде отправлять по адресу:

Mercury Marine
Attn: Warranty Registration Department
W6250 W. Pioneer Road
P.O. Box 1939
Fond du Lac, WI 54936-1939
920-929-5054
Факс +1 920 929 5893

После обработки передачи гарантии компания «Mercury Marine» запишет информацию о новом владельце.

Это – бесплатная услуга.

ЗА ПРЕДЕЛАМИ СОЕДИНЕННЫХ ШТАТОВ И КАНАДЫ

В отношении изделий, приобретенных за пределами США и Канады, необходимо обращаться к дистрибьютору в вашей стране или в ближайший сервисный центр Marine Power.

ИНФОРМАЦИЯ О ГАРАНТИИ

Передача плана по защите изделий Mercury (расширенное действие обслуживания) для США и Канады

Оставшееся гарантийное покрытие в соответствии с планом по защите изделий Mercury передается следующему покупателю двигателя в течение тридцати (30) дней от даты продажи. Контракты, которые не были переданы в течение тридцати (30) дней после следующей покупки, больше не являются действительными, а на изделие больше не распространяется покрытие по условиям контракта.

Для передачи плана следующему покупателю обратитесь в отдел защиты изделий Mercury или к авторизованному дилеру, чтобы получить бланк запроса передачи. Передайте в отдел защиты изделий Mercury чек, подтверждающий покупку, заполненный бланк запроса передачи и чек к оплате «Mercury Marine» на сумму 50,00 долларов США (за каждый двигатель) для компенсации расходов на передачу.

Покрытие по данному плану не может передаваться от одного изделия другому и не распространяется на случаи применения, к которым это не относится.

Сертифицированные планы для бывших в употреблении двигателей не могут передаваться.

Для получения помощи обращайтесь в отдел защиты изделий Mercury по телефону 1-888-427-5373 с 7:30 до 16:30 по центральному поясному времени (CST) с понедельника по пятницу, или по электронной почте – mpg_support@mercmarine.com.

Ограниченная гарантия на подвесные двигатели

США, КАНАДА, ЕВРОПА, БЛИЖНИЙ ВОСТОК, АФРИКА И СНГ

НА ЧТО РАСПРОСТРАНЯЕТСЯ ГАРАНТИЯ: Компания «Mercury Marine» гарантирует в течение описанного ниже периода, что ее новые изделия не имеют дефектов материалов и качества изготовления.

ПРОДОЛЖИТЕЛЬНОСТЬ ГАРАНТИЙНОГО ПОКРЫТИЯ: Настоящая ограниченная гарантия предоставлена на три (3) года с более раннего из следующих двух дней: Даты первой продажи изделия розничному покупателю, приобретшему его для активного отдыха, или даты ввода изделия в эксплуатацию. Коммерческие потребители данного товара получают гарантийное покрытие на один (1) год от более ранней из следующих двух дат: Даты первой продажи изделия розничному покупателю и даты ввода изделия в эксплуатацию. Использование в коммерческих целях определяется как любое использование изделия, связанное с работой, или любое другое использование изделия, приносящее доход, на любом этапе гарантийного срока, даже если изделие используется в этих целях только эпизодически. Ремонт или замена деталей или проведение технического обслуживания по настоящей гарантии не продлевает гарантийный период сверх первоначально установленной даты. Гарантия, срок которой еще не истек, может быть передана от одного покупателя, использующего изделие для отдыха, следующему покупателю, использующему изделие для отдыха, после надлежащей перерегистрации данного изделия. Гарантийное покрытие, срок которого еще не истек, не может передаваться между покупателями, если хотя бы один из них использует изделие в коммерческих целях. Действие гарантии может быть прекращено для использованного изъятая изделия, для купленного на аукционе изделия, для изделия со склада или из страховой компании.

УСЛОВИЯ, КОТОРЫЕ НЕОБХОДИМО ВЫПОЛНИТЬ ДЛЯ ПОЛУЧЕНИЯ ГАРАНТИЙНОГО ПОКРЫТИЯ: Гарантийное покрытие предоставляется только розничным покупателям, которые приобретают изделие у Дилера, уполномоченного компанией «Mercury Marine» распределять это изделие в стране, в которой имела место продажа, и только после того, как закончен и документирован процесс предпродажной инспекции, предписанный компанией «Mercury Marine». Действие гарантии начинается после надлежащей регистрации изделия уполномоченным дилером. Неточная информация в регистрации гарантии об использовании для целей отдыха или последующее изменение характера использования с развлекательных целей на коммерческие (без надлежащей перерегистрации) может стать причиной аннулирования настоящей гарантии, по собственному усмотрению компании «Mercury Marine». Для сохранения гарантийного покрытия необходимо своевременно проводить техническое обслуживание в соответствии с настоящим руководством. «Mercury Marine» сохраняет за собой право ставить условием гарантийного обслуживания предоставление доказательства выполнения надлежащего технического обслуживания.

ИНФОРМАЦИЯ О ГАРАНТИИ

ЧТО СДЕЛАЕТ КОМПАНИЯ «MERCURY»: Единственная и исключительная обязанность компании «Mercury» по настоящей гарантии ограничивается, по нашему выбору, ремонтом дефектной детали, заменой такой детали или деталей новыми деталями или сертифицированными компанией «Mercury Marine» заново отремонтированными деталями или возмещением покупной цены изделия «Mercury». Компания «Mercury Marine» сохраняет за собой право время от времени улучшать или модифицировать изделия без принятия на себя обязательств по исправлению ранее изготовленных изделий.

КАК ПОЛУЧИТЬ ГАРАНТИЙНОЕ ПОКРЫТИЕ: Покупатель должен дать компании «Mercury Marine» резонную возможность отремонтировать изделие и предоставить приемлемый доступ к изделию для выполнения гарантийного обслуживания. Гарантийные претензии следует предъявлять путем доставки изделия для проверки дилеру «Mercury Marine», уполномоченному обслуживать это изделие. Если покупатель не может доставить изделие такому дилеру, он должен уведомить об этом в письменной форме компанию «Mercury Marine». После этого наша компания организует осмотр и гарантийный ремонт изделия. В этом случае покупатель принимает на себя все транспортные расходы и/или расходы, связанные с потерей времени на поездку. Если предоставленная услуга не охватывается настоящей гарантией, покупатель оплачивает все работы, связанные с ее предоставлением, и израсходованные при этом материалы, а также несет все прочие расходы, связанные с предоставлением этой услуги. Покупатель не должен отправлять изделие или его детали непосредственно компании «Mercury Marine», за исключением случаев, когда компания «Mercury Marine» попросит об этом. Чтобы получить гарантийное покрытие, необходимо в момент обращения за гарантийным обслуживанием предоставить дилеру доказательство зарегистрированного обладания.

ЧТО НЕ ПОКРЫВАЕТ ГАРАНТИЯ: Настоящая ограниченная гарантия не покрывает детали, подлежащие замене при текущем техническом обслуживании; наладки; регулировки; нормальный износ и срабатывание; повреждения в результате неправильного обращения, неправильной эксплуатации; использование гребного винта или передаточного отношения, которые не позволяют двигателю работать с рекомендуемой скоростью вращения при полностью открытой дроссельной заслонке (см. «Руководство по эксплуатации и техническому обслуживанию»); эксплуатацию изделия не в соответствии с разделом «Рекомендуемый рабочий цикл» «Руководства по эксплуатации и техническому обслуживанию»; небрежность; аварии; затопление; неправильную установку (технические требования и методы правильной установки изложены в инструкции по установке двигателя); неправильный сервис; использование принадлежностей или детали, изготовленной или проданной не нами; крыльчатку и втулки струйного насоса; эксплуатацию с использованием топлив, масел или смазок, которые непригодны для использования с данным изделием (см. «Руководство по эксплуатации и техническому обслуживанию»); изменение или снятие деталей; попадание в двигатель воды через топливозаборник, воздухозаборник или выхлопную систему; или повреждение изделия из-за недостаточного количества охлаждающей воды вследствие закупорки системы охлаждения посторонними предметами; работу двигателя вне воды; слишком высокую установку двигателя на транце; или плавание на катере со слишком большим дифферентом двигателя над водой. Использование данного изделия в любое время, даже предыдущим владельцем изделия, для гонок или другой соревновательной деятельности или эксплуатация с коробкой передач гоночного типа аннулирует настоящую гарантию.

Настоящая гарантия не покрывает расходы, связанные с подъемом из воды, спуском на воду, буксированием, хранением, телефонные расходы, арендную плату, неудобство, плату за пользование стапелем, стоимость страхового покрытия, плату по займам, потерю времени, потерю дохода или любые другие виды предвидимых или косвенных убытков. Кроме того, настоящая гарантия не распространяется на расходы, связанные со снятием и/или заменой лодочных переборок или материалов с целью получения доступа, затрудненного конструкцией судна, к изделию.

Компания «Mercury Marine» не дает лицам и организациям, включая уполномоченных дилеров «Mercury Marine», права делать какие-либо заявления, репрезентации или давать гарантии относительно данного изделия, за исключением тех, которые содержатся в настоящей ограниченной гарантии, а если такие заявления, репрезентации или гарантии даны, они не будут иметь исковую силу против компании «Mercury Marine».

Для дополнительной информации относительно событий и обстоятельств, покрываемых и не покрываемых настоящей гарантией, см. раздел «Гарантийное покрытие» «Руководства по эксплуатации и техническому обслуживанию», содержащийся в настоящей гарантии как справочная информация.

ИНФОРМАЦИЯ О ГАРАНТИИ

ОТКАЗЫ И ОГРАНИЧЕНИЯ:

НАСТОЯЩИМ ПРЯМО ОТРИЦАЮТСЯ ПОДРАЗУМЕВАЕМЫЕ ГАРАНТИИ ПРИГОДНОСТИ ДЛЯ ПОДРАЖИ И СООТВЕТСТВИЯ КАКОЙ-ЛИБО КОНКРЕТНОЙ ЦЕЛИ. ЧТО КАСАЕТСЯ ТАКИХ ПОДРАЗУМЕВАЕМЫХ ГАРАНТИЙ, ОТРИЦАТЬ СУЩЕСТВОВАНИЕ КОТОРЫХ НЕВОЗМОЖНО, ИХ ДЕЙСТВИЕ ОГРАНИЧИВАЕТСЯ СРОКОМ ДЕЙСТВИЯ НАШЕЙ ПРЯМО СФОРМУЛИРОВАННОЙ ГАРАНТИИ. ДАННАЯ ГАРАНТИЯ НЕ ПРЕДУСМАТРИВАЕТ ПОКРЫТИЯ КАКИХ-ЛИБО ДОПОЛНИТЕЛЬНЫХ И КОСВЕННЫХ УБЫТКОВ. ЗАКОНЫ, ДЕЙСТВУЮЩИЕ В НЕКОТОРЫХ СТРАНАХ, ШТАТАХ И ПРОВИНЦИЯХ, НЕ ДОПУСКАЮТ СФОРМУЛИРОВАННЫХ ВЫШЕ ОТКАЗОВ, ОГРАНИЧЕНИЙ И ИСКЛЮЧЕНИЙ. НАСТОЯЩАЯ ГАРАНТИЯ ПРЕДОСТАВЛЯЕТ ВАМ ОПРЕДЕЛЕННЫЕ ЮРИДИЧЕСКИЕ ПРАВА, И ВЫ МОЖЕТЕ ОБЛАДАТЬ ДРУГИМИ ЮРИДИЧЕСКИМИ ПРАВАМИ, КОТОРЫЕ ОТЛИЧАЮТСЯ В РАЗЛИЧНЫХ СТРАНАХ, ШТАТАХ И ПРОВИНЦИЯХ.

3-летняя ограниченная гарантия против коррозии

НА ЧТО РАСПРОСТРАНЯЕТСЯ ГАРАНТИЯ: Компания Mercury Marine гарантирует, что каждый новый двигатель марки Mercury, Mariner, Mercury Racing, Sport Jet, M² Jet Drive, Tracker, будь то подвесной Mercury Marine, бортовой Mercury MerCruiser или кормовой двигатель (Product) не будут выходить из строя непосредственно по причине коррозии в течение периода времени, указанного ниже.

ПРОДОЛЖИТЕЛЬНОСТЬ ДЕЙСТВИЯ: Настоящая ограниченная гарантия против коррозии действует в течение 3 (трех) лет с даты первой продажи данного изделия либо с даты начала его эксплуатации, в зависимости от того, что наступило раньше. Ремонт или замена деталей, равно как и выполнение сервисных работ в рамках настоящей гарантии, не влекут за собой продление гарантийного срока сверх первоначально установленной даты его истечения. Гарантийное покрытие, срок которого еще не истек, может быть передано следующему покупателю (не использующему двигатель в коммерческих целях) после надлежащей перерегистрации данного изделия.

УСЛОВИЯ, КОТОРЫЕ ДОЛЖНЫ БЫТЬ ВЫПОЛНЕНЫ ДЛЯ ПОЛУЧЕНИЯ ГАРАНТИЙНОГО ПОКРЫТИЯ: Гарантийное покрытие предоставляется только розничным покупателям, которые приобретают изделие у Дилера, уполномоченного компанией Mercury Marine распространять это изделие в стране, в которой имела место продажа, и только после того, как выполнена и документально оформлена предпродажная подготовка, предписанная компанией Mercury Marine. Гарантийное покрытие становится доступным для пользователя после надлежащей регистрации изделия уполномоченным дилером. Для сохранения гарантийного покрытия на катере должны использоваться устройства для предотвращения коррозии, указанные в «Руководстве по эксплуатации и техническому обслуживанию», и должно своевременно выполняться текущее техническое обслуживание, описанное в «Руководстве по эксплуатации и техническому обслуживанию» (включая, без ограничения, замену протекторных анодов, применение предписанных смазок и подкраску задир и царапин). Mercury Marine сохраняет за собой право обеспечивать гарантийное покрытие при условии представления доказательства выполнения надлежащего технического обслуживания.

ЧТО СДЕЛАЕТ КОМПАНИЯ MERCURY: Единственная и исключительная обязанность компании Mercury Marine по настоящей гарантии ограничивается, по нашему выбору, ремонтом коррозированной детали, заменой такой детали или деталей новыми деталями или сертифицированными компанией Mercury Marine заново отремонтированными деталями, или возмещением покупной цены изделия Mercury. Mercury Marine сохраняет за собой право время от времени улучшать или модифицировать изделия без принятия на себя обязательств модифицировать ранее изготовленные изделия.

ИНФОРМАЦИЯ О ГАРАНТИИ

КАК ПОЛУЧИТЬ ГАРАНТИЙНОЕ ПОКРЫТИЕ: Покупатель должен дать компании Mercury Marine приемлемую возможность отремонтировать изделие и надлежущий доступ к изделию для выполнения гарантийного обслуживания. Гарантийные рекламации следует предъявлять, доставляя изделие для проверки дилеру Mercury Marine, уполномоченному обслуживать это изделие. Если покупатель не может доставить изделие такому дилеру, он должен уведомить об этом в письменной форме компанию Mercury Marine. После этого наша компания организует осмотр и гарантийный ремонт изделия. В этом случае покупатель несет все транспортные расходы и/или расходы, связанные с потерей времени на поездку. Если предоставленная услуга не покрывается настоящей гарантией, покупатель оплачивает работу, связанную с ее предоставлением и израсходованные при этом материалы, а также несёт любые расходы, связанные с предоставлением этой услуги. Покупатель не должен отправлять изделие или его детали непосредственно в компанию Mercury Marine, за исключением случаев, когда компания Mercury Marine попросит об этом. Для получения гарантийного покрытия необходимо в момент обращения за гарантийным обслуживанием предоставить дилеру доказательство зарегистрированного владения.

НА ЧТО НЕ РАСПРОСТРАНЯЕТСЯ ГАРАНТИЯ: Настоящая ограниченная гарантия не распространяется на коррозию электросистемы; коррозию, явившуюся результатом повреждения, неправильного обращения или неправильного обслуживания; коррозию, приводящую к чисто косметическому повреждению; коррозию принадлежностей, приборов и систем рулевого управления; коррозию установленного на заводе-изготовителе водомётного двигателя; на повреждения, вызванные водорослями; на изделие, проданное со сроком ограниченной гарантии менее одного года; на запасные части (детали, приобретённые покупателем); на изделия, применяемые в коммерческих целях. Использование в коммерческих целях определяется как любое использование изделия, связанное с работой или наймом на работу, или любое другое использование изделия, в результате которого получают доход, в течение любой части гарантийного периода, даже если изделие используется в этих целях только эпизодически.

Настоящая гарантия против коррозии не распространяется на коррозионные повреждения, вызванные блуждающими электрическими токами (подсоединение к береговым источникам питания, находящиеся поблизости катера, подводные металлические детали); для защиты от таких повреждений следует применять систему антикоррозионной защиты, например, Mercury Precision Parts или систему Quicksilver MerCathode и/или Galvanic Isolator. Настоящая ограниченная гарантия также не распространяется на коррозионные повреждения, вызванные неправильным применением красок на медной основе для необрастающих покрытий. Если требуется защита от обрастания для катеров с подвесными (Outboard) двигателями и двигателями MerCruiser рекомендуется применять краски для необрастающих покрытий на основе трибутилтинадипата (ТБТА). В тех местах, где законом запрещено применение красок на основе ТБТА, для корпуса и транца можно применять краски на медной основе. Не наносите краску на подвесной двигатель или на двигатель MerCruiser. Кроме того, нужно позаботиться о том, чтобы избежать наличия электрического соединения между изделием, находящимся на гарантии, и краской. Для изделия MerCruiser неокрашенное пространство размером, по крайней мере, 38 мм (1,5 дюйма) должно быть оставлено вокруг узла транца. Для уточнения дополнительных подробностей см. «Руководство по эксплуатации и техническому обслуживанию».

Для дополнительной информации относительно событий и обстоятельств, покрываемых и не покрываемых настоящей гарантией, см. раздел «Гарантийное покрытие» «Руководства по эксплуатации и техническому обслуживанию», включенный в настоящую гарантию путем отсылки.

ОТКАЗЫ И ОГРАНИЧЕНИЯ:

НАСТОЯЩИМ ПРЯМО ОТРИЦАЮТСЯ ПОДРАЗУМЕВАЕМЫЕ ГАРАНТИИ ПРИГОДНОСТИ ДЛЯ ПРОДАЖИ И СООТВЕТСТВИЯ КАКОЙ-ЛИБО КОНКРЕТНОЙ ЦЕЛИ. ЧТО КАСАЕТСЯ ТАКИХ ПОДРАЗУМЕВАЕМЫХ ГАРАНТИЙ, ОТРИЦАТЬ СУЩЕСТВОВАНИЕ КОТОРЫХ НЕВОЗМОЖНО, ИХ ДЕЙСТВИЕ ОГРАНИЧИВАЕТСЯ СРОКОМ ДЕЙСТВИЯ НАШЕЙ ВПРЯМУЮ СФОРМУЛИРОВАННОЙ ГАРАНТИИ. ДАННАЯ ГАРАНТИЯ НЕ ПРЕДУСМАТРИВАЕТ ПОКРЫТИЯ КАКИХ-ЛИБО ДОПОЛНИТЕЛЬНЫХ И КОСВЕННЫХ УБЫТКОВ. ЗАКОНЫ, ДЕЙСТВУЮЩИЕ В НЕКОТОРЫХ СТРАНАХ, ШТАТАХ И ПРОВИНЦИЯХ, НЕ ДОПУСКАЮТ ПРИМЕНЕНИЕ СФОРМУЛИРОВАННЫХ ВЫШЕ ОТКЛОНЕНИЙ, ОГРАНИЧЕНИЙ И ИСКЛЮЧЕНИЙ. КАК СЛЕДСТВИЕ, ЭТИ ОТКАЗЫ, ОГРАНИЧЕНИЯ И ИСКЛЮЧЕНИЯ МОГУТ НА ВАС НЕ РАСПРОСТРАНЯТЬСЯ. НАСТОЯЩАЯ ГАРАНТИЯ ПРЕДОСТАВЛЯЕТ ВАМ ОПРЕДЕЛЕННЫЕ ЮРИДИЧЕСКИЕ ПРАВА, И ВЫ МОЖЕТЕ ОБЛАДАТЬ ДРУГИМИ ЮРИДИЧЕСКИМИ ПРАВАМИ, КОТОРЫЕ ОТЛИЧАЮТСЯ В РАЗЛИЧНЫХ СТРАНАХ, ШТАТАХ И ПРОВИНЦИЯХ.

ИНФОРМАЦИЯ О ГАРАНТИИ

Гарантийное покрытие и исключения

Цель этого раздела – помочь устранить некоторые общераспространённые недопонимания относительно гарантийного покрытия. Приводимая ниже информация объясняет некоторые виды сервиса, на которые гарантия не распространяется. Нижеизложенные положения были включены, в форме указания на них, в Трехлетнюю ограниченную гарантию при отказе, вызванным коррозией, в Международную ограниченную гарантию на подвесные двигатели и в Ограниченную гарантию в США и Канаде на подвесные двигатели.

Необходимо помнить, что такая гарантия покрывает ремонтные работы, необходимые в течение гарантийного периода, связанные с дефектами материала и изготовления. Ошибки при установке, аварии, нормальный износ и ряд других причин, воздействующих на изделие, не покрываются.

Гарантия ограничивается дефектами в материале или изготовлении, но только если продажа заказчику имела место в стране, сбыт в которой был авторизован нами.

Если возникнут вопросы в отношении гарантийного покрытия, просьбы обращаться к авторизованному дилеру. Он будет рад ответить на любые Ваши вопросы.

ОБЩИЕ ИСКЛЮЧЕНИЯ ИЗ ГАРАНТИИ

1. Мелкие регулировки и настройки, включая проверку, очистку или регулировку свечей зажигания, деталей системы зажигания, установок карбюратора, фильтров, ремней, органов управления и проверку смазки, производимую в связи с нормальным сервисом.
2. Блоки водометных приводов фабричной установки - Конкретными деталями, исключенными из гарантии, являются: Крыльчатка водометного привода и гильза водометного привода, поврежденные от удара или в результате износа, а также поврежденные водой подшипники ведущего вала как результат неправильного технического обслуживания.
3. Повреждения, вызванные халатностью, отсутствием технического обслуживания, аварией, неправильной эксплуатацией, или же неправильной установкой или обслуживанием.
4. Расходы по снятию с воды, спуску на воду, буксировке, снятию и/или замене переборок катера или материала, связанных с конструкцией катера, для обеспечения необходимого доступа к изделию, все соответствующие транспортные расходы и/или время поездки и т.д. Для проведения гарантийного обслуживания должен быть обеспечен разумный доступ к изделию. Клиент должен доставить изделие авторизованному дилеру.
5. Дополнительная работа по обслуживанию, запрошенная клиентом, помимо той, которая необходима для выполнения гарантийного обязательства.
6. Работа, выполняемая кем-либо помимо авторизованного дилера, может покрываться только в следующих обстоятельствах: При выполнении в экстренной ситуации (когда в данном районе нет авторизованного дилера, который бы мог выполнить эту работу, или при отсутствии средств для съема с воды и т. д., если имеется предварительное разрешение изготовителя на выполнение работы на данном объекте).
7. Любые дополнительные и/или косвенные издержки (плата за хранение, телефонные расходы и расходы на аренду любого рода, причиненное неудобство или же потеря времени или дохода) относятся к ответственности владельца.
8. Использование деталей, помимо деталей Mercury Precision или Quicksilver, при выполнении гарантийного ремонта.
9. Смена масел, смазочных материалов или жидкостей в результате нормального технического обслуживания, является ответственностью клиента, если только их потеря или загрязнение не были вызваны отказом изделия, что то делает их подлежащими рассмотрению на предоставление гарантийного покрытия.
10. Участие или подготовка к участию в гонках или другому состязанию, или эксплуатация с нижним узлом гоночного типа.
11. Шум в двигателе не обязательно является указанием на серьезную проблему. Если диагностика указывает на серьезную внутреннюю проблему двигателя, могущую привести к отказу, то причина, вызывающая шум, должна быть устранена в рамках гарантии.
12. Повреждение нижнего узла и/или гребного винта, вызванное столкновением с подводным объектом, считается опасностью, связанной с эксплуатацией на воде.

ИНФОРМАЦИЯ О ГАРАНТИИ

13. Попадание воды в двигатель через заборник топлива, воздухозаборник или выхлопную систему, или погружение.
14. Отказ любой детали, вызванный отсутствием охлаждающей воды, что является результатом запуска двигателя, не находящегося в воде, забивание впускных магистралей посторонним материалом, слишком высокий подъем двигателя или слишком большой угол наклона двигателя.
15. Использование топлива и смазочных материалов, непригодных для использования с этим изделием. См. раздел Техническое обслуживание.
16. Наша ограниченная гарантия не распространяется на любое повреждение наших изделий, вызванное установкой или использованием деталей и принадлежностей, которые изготовлены или проданы не нами. Гарантия распространяется на неисправности, не относящиеся к использованию указанных деталей или принадлежностей, в том случае, если они во всех других отношениях отвечают условиям ограниченной гарантии на это изделие.

Ограниченная гарантия для выбросов, EPA (США):

Согласно обязательствам, налагаемым документом 40 CFR, часть 1045, подраздел В, компания «Mercury Marine» предоставляет розничному покупателю гарантию на пять лет или 175 часов (в зависимости от того, какая дата наступит раньше) в том, что двигатель спроектирован, построен и оборудован так, чтобы в момент продажи он соответствовал применимым правилам согласно разделу 213 Закона о контроле над загрязнением воздуха, и что двигатель не имеет таких дефектов материалов и изготовления, которые могут привести к несоответствию двигателя применимым правилам. Гарантия на выбросы распространяется на все компоненты, описанные в главе **Компоненты системы контроля выбросов в атмосферу**.

Компоненты системы контроля выбросов в атмосферу

Гарантия на выбросы для EPA и Калифорнии распространяется на следующие компоненты:

КОМПОНЕНТЫ СИСТЕМЫ КОНТРОЛЯ ВЫХЛОПА:

1. Система измерения расхода топлива
 - a. Карбюратор и внутренние детали (и/или регулятор давления или система впрыска топлива)
 - b. Система обогащения топливной смеси при холодном запуске
 - c. Впускные клапаны
2. Система впуска воздуха
 - a. Впускной коллектор
 - b. Системы турбоагнетателей или компрессоров наддува (если применимо)
3. Система зажигания
 - a. Свечи зажигания
 - b. Магнитоэлектрическая или электронная система зажигания
 - c. Система ускоренного/замедленного зажигания
 - d. Катушка зажигания и/или модуль управления
 - e. Провода зажигания
4. Система смазки (за исключением 4-тактных двигателей)
 - a. Масляный насос и внутренние детали
 - b. Масляные инжекторы
 - c. Маслосчетчик
5. Выхлопная система
 - a. Выхлопной коллектор
 - b. Выпускные клапаны
6. Различные детали, используемые в вышеупомянутых системах

ИНФОРМАЦИЯ О ГАРАНТИИ

- a. Шланги, зажимы, крепления, трубы, уплотнительные прокладки или устройства, а также монтажное оборудование
- b. Шкивы, ремни и промежуточные шестерни
- c. Реле и клапаны, реагирующие на вакуум, температуру, задержку и время
- d. Электронные устройства управления

Гарантия на выбросы не распространяется на компоненты, неисправность которых не увеличивает выбросы двигателем указанных в нормативах загрязняющих веществ.

Ограниченная гарантия для выбросов, Калифорния

Калифорнийский Совет по воздушным ресурсам обнародовал нормативы выбросов в атмосферу для подвесных двигателей. Нормативы применяются для всех подвесных двигателей, проданных розничным потребителям в Калифорнии, и для тех, которые были изготовлены для моделей 2001 года и позже. Компания Mercury Marine, в соответствии с этими нормативами, предоставляет эту ограниченную гарантию для систем контроля выхлопа (см. компоненты, приведенные в разделе **Компоненты системы контроля выбросов в атмосферу**) и далее гарантирует, что подвесной двигатель был спроектирован, построен и оборудован так, что он соответствует всем применимым правилам, признанным Калифорнийским Советом по воздушным ресурсам в соответствии с его полномочиями, в главах 1 и 2, часть 5, подразделение 26, Закон об охране труда. Информация, относящаяся к ограниченной гарантии для компонентов подвесного двигателя, не связанных с выбросами, содержится в положении ограниченной гарантии для Вашего подвесного двигателя.

НА ЧТО РАСПРОСТРАНЯЕТСЯ ГАРАНТИЯ: Компания Mercury Marine гарантирует, что компоненты систем контроля выхлопа (см. компоненты, приведенные в разделе **Компоненты системы контроля выбросов в атмосферу**) ее новых подвесных двигателей модели 2001 года (и более поздних), проданные калифорнийским дилером розничным покупателям, проживающим в Калифорнии, не имеют дефектов материалов или изготовления, которые могут вызвать неисправность детали по гарантии, которая идентична во всех отношениях детали, описанной в заявке компании Mercury Marine на сертификацию Калифорнийского Совета по воздушным ресурсам, в течение периода времени и при условиях, определенных ниже. Стоимость диагностирования гарантийной неисправности подпадает под действие гарантии (если утверждена гарантийная заявка). Повреждения других компонентов двигателя, вызванные неисправностью детали по гарантии, также будут устранены по гарантии.

ПРОДОЛЖИТЕЛЬНОСТЬ ГАРАНТИЙНОГО ПОКРЫТИЯ: Данная ограниченная гарантия обеспечивает покрытие для компонентов систем контроля выхлопа новых подвесных двигателей модели 2001 года (и позже), проданных розничным покупателям в Калифорнии в течение четырех (4) лет от более ранней даты из следующих: дата первой продажи изделия или дата ввода в эксплуатацию, или по прошествии 250 часов эксплуатации двигателя (определяется счетчиком моточасов двигателя, если он установлен). Детали обычного технического обслуживания, относящиеся к выбросам, такие как свечи зажигания и фильтры, которые указаны в списке деталей по гарантии, подпадают под действие гарантии только до их первой требуемой замены. См. раздел **Компоненты системы контроля выбросов в атмосферу и график технического обслуживания**. Ремонт или замена деталей или проведение технического обслуживания по настоящей гарантии не продлевает гарантийный период сверх первоначально установленной даты. Гарантийное покрытие, срок которого еще не истек, может передаваться следующему покупателю. (См. инструкции по передаче гарантии.)

КАК ПОЛУЧИТЬ ГАРАНТИЙНОЕ ПОКРЫТИЕ: Покупатель должен предоставить компании Mercury Marine резонную возможность ремонта изделия и обеспечить приемлемый доступ к изделию для выполнения гарантийного обслуживания. Гарантийные претензии следует предъявлять путем доставки изделия для проверки дилеру Mercury Marine, уполномоченному обслуживать это изделие. Если покупатель не может доставить изделие такому дилеру, необходимо сообщить об этом в компанию Mercury Marine, и компания организует проверку и необходимый гарантийный ремонт. В этом случае покупатель принимает на себя все транспортные расходы и/или расходы, связанные с потерей времени на поездку. Если предоставленная услуга не охватывается настоящей гарантией, покупатель оплачивает все работы, связанные с ее предоставлением, и израсходованные при этом материалы, а также несет все прочие расходы, связанные с предоставлением этой услуги. Покупатель не должен отправлять изделие или его детали непосредственно компании Mercury Marine, за исключением случаев, когда компания Mercury Marine попросит об этом.

ИНФОРМАЦИЯ О ГАРАНТИИ

ЧТО СДЕЛАЕТ КОМПАНИЯ MERCURY: Единственная и исключительная обязанность компании Mercury Marine по настоящей гарантии ограничивается, за наш счет и по нашему выбору, ремонтом или заменой дефектных деталей новыми деталями или сертифицированными компанией Mercury Marine заново отремонтированными деталями или возмещением покупной цены изделия Mercury. Компания Mercury Marine сохраняет за собой право время от времени улучшать или модифицировать изделия без принятия на себя обязательств по исправлению ранее изготовленных изделий.

ЧТО НЕ ПОКРЫВАЕТ ГАРАНТИЯ: Настоящая ограниченная гарантия не покрывает детали, подлежащие замене при текущем техническом обслуживании; наладку; регулировку; нормальный износ и истирание; повреждения в результате неправильного обращения, неправильной эксплуатации; повреждения в результате использования гребного винта или передачи, которые не позволяют двигателю работать с рекомендуемой скоростью вращения при полностью открытой дроссельной заслонке (см. **Общая информация – Спецификации**); повреждения в результате эксплуатации изделия с несоблюдением рекомендуемых процедур эксплуатации; повреждения в результате небрежности; повреждения в результате аварии; повреждения в результате затопления; повреждения в результате неправильной установки (технические требования и методы правильной установки изложены в инструкции по установке двигателя); повреждения в результате неправильного обслуживания; крыльчатку и втулки струйного насоса; повреждения в результате эксплуатации с использованием топлив, масел или смазок, которые непригодны для использования с данным изделием (см. **Топливо и масло**), изменение или демонтаж деталей.

Настоящая гарантия не покрывает расходы, связанные с подъемом из воды, спуском на воду, буксированием, хранением; телефонные расходы; арендную плату; неудобство; платы за пользование стапелем; стоимость страховки; платы по займам; потерю времени; потерю дохода или любые другие виды предвидимых или косвенных убытков. Кроме того, настоящая гарантия не распространяется на расходы, связанные со снятием и/или заменой переборки судна или материалов с целью получения доступа, затронутого конструкцией судна, к изделию.

Негарантийное техническое обслуживание, замена или ремонт устройств и систем контроля выхлопа могут выполняться любой организацией или любым лицом, производящими ремонт судовых двигателей. Использование для негарантийного обслуживания или ремонта деталей, произведенных не компанией Mercury, не будет основанием для запрещения других гарантийных работ. Использование дополнительных устройств (как определено в разделе 1900 (b)(1) и (b)(10) Главы 13 Свода законов штата Калифорния) или модифицированных деталей, не запрещенных Калифорнийским Советом по воздушным ресурсам, может стать причиной отклонения гарантийной претензии, на усмотрение компании Mercury Marine. Неисправности гарантийных деталей, вызванные использованием незапрещенного дополнительного устройства или модифицированной детали, не подпадают под действие гарантии.

ОГРАНИЧЕНИЯ И ОТКАЗ ОТ ОТВЕТСТВЕННОСТИ

НАСТОЯЩИМ ПРЯМО ОТРИЦАЮТСЯ ПОДРАЗУМЕВАЕМЫЕ ГАРАНТИИ ПРИГОДНОСТИ ДЛЯ ПРОДАЖИ И СООТВЕТСТВИЯ КАКОЙ-ЛИБО КОНКРЕТНОЙ ЦЕЛИ. ЧТО КАСАЕТСЯ ТАКИХ ПОДРАЗУМЕВАЕМЫХ ГАРАНТИЙ, ОТРИЦАТЬ СУЩЕСТВОВАНИЕ КОТОРЫХ НЕВОЗМОЖНО, ИХ ДЕЙСТВИЕ ОГРАНИЧИВАЕТСЯ СРОКОМ ДЕЙСТВИЯ НАШЕЙ ПРЯМО СФОРМУЛИРОВАННОЙ ГАРАНТИИ. ДАННАЯ ГАРАНТИЯ НЕ ПРЕДУСМАТРИВАЕТ ПОКРЫТИЯ КАКИХ-ЛИБО ДОПОЛНИТЕЛЬНЫХ И КОСВЕННЫХ УБЫТКОВ. ЗАКОНЫ, ДЕЙСТВУЮЩИЕ В НЕКОТОРЫХ СТРАНАХ, ШТАТАХ И ПРОВИНЦИЯХ, НЕ ДОПУСКАЮТ СФОРМУЛИРОВАННЫХ ВЫШЕ ОТКАЗОВ, ОГРАНИЧЕНИЙ И ИСКЛЮЧЕНИЙ. НАСТОЯЩАЯ ГАРАНТИЯ ПРЕДОСТАВЛЯЕТ ВАМ ОПРЕДЕЛЕННЫЕ ЮРИДИЧЕСКИЕ ПРАВА, И ВЫ МОЖЕТЕ ОБЛАДАТЬ ДРУГИМИ ЮРИДИЧЕСКИМИ ПРАВАМИ, КОТОРЫЕ ОТЛИЧАЮТСЯ В РАЗЛИЧНЫХ СТРАНАХ, ШТАТАХ И ПРОВИНЦИЯХ.

Если у Вас есть вопросы по поводу Ваших гарантийных прав и обязанностей, Вам следует обратиться в компанию Mercury Marine по телефону 1-920-929-5040.

ИНФОРМАЦИЯ О ГАРАНТИИ

Пояснение Калифорнийского Совета по воздушным ресурсам по поводу Вашего Положения гарантии контроля выбросов для Калифорнии

ВАШИ ГАРАНТИЙНЫЕ ПРАВА И ОБЯЗАННОСТИ: Калифорнийский Совет по воздушным ресурсам будет рад пояснить гарантию в отношении системы контроля выбросов для Вашего подвесного двигателя модели 2001 года и более поздних. В Калифорнии новые подвесные двигатели должны быть спроектированы, построены и оборудованы так, чтобы они соответствовали государственным обязательным противодымным стандартам. Компания Mercury Marine должна давать гарантию на систему контроля выхлопа на Вашем подвесном двигателе на указанные ниже периоды времени при условии, что не было неправильного обращения, небрежного или неправильного обслуживания Вашего подвесного двигателя.

Ваша система контроля выхлопа может включать такие детали, как карбюратор или система впрыска топлива, система зажигания и каталитический дожигатель выхлопных газов. Также могут быть включены шланги, ремни, соединители и другие узлы, относящиеся к выбросам.

Если имеет место гарантийное условие, Mercury Marine отремонтирует Ваш подвесной двигатель бесплатно, включая диагностику, детали и работу.

ГАРАНТИЙНОЕ ПОКРЫТИЕ СО СТОРОНЫ ПРОИЗВОДИТЕЛЯ: Выбранные детали системы контроля выхлопа для моделей 2001 года и более поздних подвесных двигателей получают гарантию на четыре (4) года или на 250 часов использования – в зависимости от того, какая из этих дат наступит раньше. Однако гарантийное покрытие, основанное на почасовом периоде, разрешено только для подвесных двигателей и персональных судов, оснащенных соответствующими счетчиками времени, или для эквивалентных. Если какая-либо гарантийная деталь двигателя, относящаяся к выбросам, оказывается дефектной, то такая деталь будет отремонтирована или заменена компанией Mercury Marine.

ГАРАНТИЙНЫЕ ОБЯЗАТЕЛЬСТВА ВЛАДЕЛЬЦА: В качестве владельца подвесного двигателя Вы несете ответственность за выполнение требуемого технического обслуживания, перечисленного в разделе **Техническое обслуживание**. Компания Mercury Marine рекомендует сохранять все квитанции, относящиеся к техническому обслуживанию Вашего подвесного двигателя, однако Mercury Marine не может отменить гарантию только из-за отсутствия квитанций или невыполнения Вами всех предписанных мероприятий технического обслуживания.

Тем не менее, как владелец подвесного двигателя Вы должны понимать, что Mercury Marine может отменить гарантийное покрытие, если Ваш подвесной двигатель или деталь были повреждены из-за неправильного обращения, небрежного или неправильного обслуживания или несанкционированных модификаций.

Вы несете ответственность за доставку Вашего подвесного двигателя к дилеру Mercury, уполномоченному выполнять обслуживание этих изделий, как только возникнет проблема. Гарантийные ремонты будут завершены в разумные сроки, не превышающие 30 дней.

Если у Вас есть вопросы по поводу Ваших гарантийных прав и обязанностей, Вам следует обратиться в компанию Mercury Marine по телефону 1-920-929-5040.

Маркировка звездочками сертификации по выхлопным газам

На кожухе подвесных двигателей указана одна из следующих маркировок звездочками.

Символ для судовых двигателей с очистителем означает:

Более чистые воздух и вода - для здорового образа жизни и чистоты окружающей среды.

Лучшая экономия топлива - сжигает на 30-40 процентов меньше газа и нефти, чем обычные карбюраторные двухтактные двигатели, что экономит деньги и ресурсы.

Более длительная гарантия по выбросам - обеспечивает потребителю спокойную эксплуатацию.

ИНФОРМАЦИЯ О ГАРАНТИИ

 <p style="text-align: right;">22531</p>	<p>Одна звездочка – низкий уровень выбросов</p> <p>Маркировка одной звездочкой идентифицирует двигатели, которые соответствуют стандартам 2001 для выбросов выхлопных газов Совета по воздушным ресурсам. Двигатели, соответствующие этим стандартам, имеют выбросы на 75% ниже, чем обычные карбюраторные двухтактные двигатели. Эти двигатели соответствуют стандартам EPA (США) 2006 для судовых двигателей.</p>
 <p style="text-align: right;">42537</p>	<p>Две звездочки – очень низкий уровень выбросов</p> <p>Маркировка двумя звездочками идентифицирует двигатели, которые соответствуют стандартам Совета по воздушным ресурсам 2004 для выбросов выхлопных газов для двигателей персональных судов и подвесных двигателей. Двигатели, соответствующие этим стандартам, имеют выбросы на 20% ниже, чем двигатели с маркировкой одной звездочкой, обозначающей низкий уровень выбросов.</p>
 <p style="text-align: right;">42538</p>	<p>Три звездочки – сверхнизкий уровень выбросов</p> <p>Маркировка тремя звездочками идентифицирует двигатели, которые соответствуют стандартам Совета по воздушным ресурсам 2008 для выбросов выхлопных газов для двигателей персональных судов и подвесных двигателей или стандартам 2003-2008 для выбросов выхлопных газов для судовых двигателей с кормовым приводом и двигателей, установленных внутри судна. Двигатели, соответствующие этим стандартам, имеют выбросы на 65% ниже, чем двигатели с маркировкой одной звездочкой, обозначающей низкий уровень выбросов.</p>
 <p style="text-align: right;">42539</p>	<p>Четыре звездочки – максимально низкий уровень выбросов</p> <p>Маркировка четырьмя звездочками идентифицирует двигатели, которые соответствуют стандартам Совета по воздушным ресурсам 2009 года по выбросам выхлопных газов для двигателей с кормовым приводом и бортовых двигателей. Двигатели персональных судов и подвесные двигатели также могут соответствовать этим стандартам. Двигатели, соответствующие этим стандартам, имеют выбросы на 90% ниже, чем двигатели с маркировкой одной звездочкой, обозначающей низкий уровень выбросов.</p>

ОБЩИЕ СВЕДЕНИЯ

Ответственность человека, управляющего судном'

Человек, управляющий судном, несёт ответственность за правильную и безопасную эксплуатацию лодки, безопасность пассажиров и команды. Настоятельно рекомендуется, чтобы каждый человек, управляющий судном, полностью прочитал данное руководство и разобрался в нём перед эксплуатацией подвесного двигателя.

Необходимо обеспечить присутствие на борту ещё минимум одного человека, который будет проинструктирован по основам запуска и эксплуатации подвесного двигателя и управления лодкой на тот случай, если человек, управляющий судном, окажется не в состоянии управлять им.

Перед эксплуатацией подвесного двигателя

Внимательно ознакомьтесь с данным руководством. Изучите, как необходимо эксплуатировать подвесной двигатель. В случае возникновения вопросов обращайтесь к своему дилеру.

Соблюдение правил безопасности и эксплуатации в сочетании со здравым смыслом помогут вам избежать получения травм и повреждения лодки.

В данном руководстве и на подвесном двигателе используются следующие предупреждающие знаки и надписи, обращающие ваше внимание на специальные инструкции по безопасности.

ОПАСНО

Указывает на опасную ситуацию, которая – если не удастся ее избежать – приведет к гибели или серьезной травме.

ПРЕДУПРЕЖДЕНИЕ

Указывает на опасную ситуацию, которая – если не удастся ее избежать – может привести к гибели или серьезной травме.

ПРЕДОСТЕРЕЖЕНИЕ

Указывает на опасную ситуацию, которая – если не удастся ее избежать – может привести к легкой травме или травме средней тяжести.

ПРИМЕЧАНИЕ

Указывает на ситуацию, которая – если не удастся ее избежать – может привести к повреждению двигателя или какой-либо крупной его части.

ОБЩИЕ СВЕДЕНИЯ

Допустимая предельная мощность и нагрузка судна

Не перегружайте судно и не превышайте его допустимую предельную мощность. Большинство плавательных транспортных средств снабжены табличками, на которых указаны значения допустимой предельной мощности и нагрузки, определённые изготовителем ТС согласно действующим федеральным нормам. В случае сомнений обращайтесь к дилеру или изготовителю лодки.

U.S. COAST GUARD CAPACITY	
MAXIMUM HORSEPOWER	XXX
MAXIMUM PERSON CAPACITY (POUNDS)	XXX
MAXIMUM WEIGHT CAPACITY	XXX

26777

ПРЕДУПРЕЖДЕНИЕ

Использование подвесного двигателя, мощность которого превышает значение предельной мощности для судна, может: 1) привести к потере управляемости судна; 2) поместить слишком большой вес на транец и изменить проектные параметры плавучести судна; 3) привести к разрушению судна, особенно в области транца. Превышение допустимой мощности судна может привести к получению серьезных травм, смерти или повреждению судна.

Эксплуатация скоростного и сверхмощного судна

Если ваш подвесной двигатель будет установлен на скоростном или сверхмощном судне, с которым вы еще не знакомы, мы рекомендуем вам не эксплуатировать его на большой скорости до того, как вы попросите своего дилера выполнить первоначальную регулировку и совершить ознакомительную демонстрационную поездку с водителем, имеющим опыт работы с вашей комбинацией «судно - подвесной двигатель». Для дополнительной информации получите копию нашей брошюры **Эксплуатация сверхмощного судна** у своего дилера, дистрибьютора или в компании «Mercury Marine».

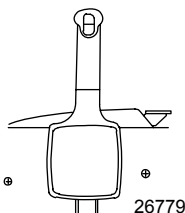
Модели с устройством дистанционного управления подвесным двигателем

Устройство дистанционного управления, соединенное с подвесным двигателем, должно быть снабжено защитным устройством для запуска только в нейтральном положении. С помощью этого запуск двигателя происходит только в том случае, если переключатель передач находится в нейтральном положении.

ОБЩИЕ СВЕДЕНИЯ

▲ ПРЕДУПРЕЖДЕНИЕ

Запуск двигателя на какой-либо передаче, кроме нейтральной, может привести к серьезным травмам или смертельному исходу. Никогда не пользуйтесь лодкой, не оснащенной защитным устройством для запуска только в нейтральном положении.



Выбор гребного винта

Гребной винт, установленный на Вашем подвесном двигателе, является одним из самых важных элементов в системе управления движением. Выбор неподходящего гребного винта может существенно повлиять на рабочие характеристики Вашей лодки и вызвать повреждение подвесного двигателя.

Компания «Mercury Marine» предлагает широкий выбор гребных винтов из алюминия и нержавеющей стали, специально разработанных для подвесных двигателей. Чтобы рассмотреть все предлагаемые варианты и выбрать наиболее подходящий для Вашего случая гребной винт, посетите веб-сайт по адресу www.mercurymarinepropellers.com или обратитесь к местному уполномоченному дилеру компании «Mercury».

ВЫБОР ПОДХОДЯЩЕГО ГРЕБНОГО ВИНТА

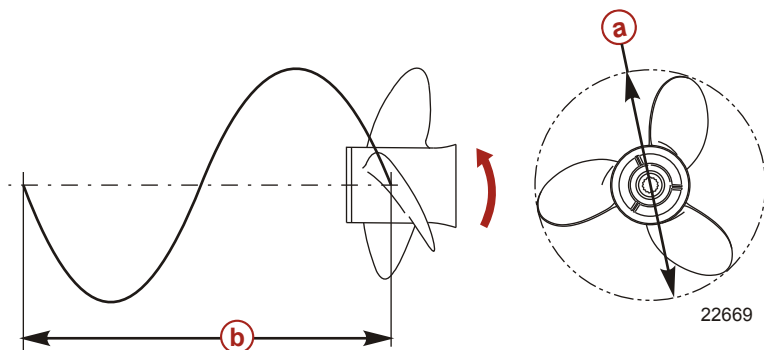
При выборе подходящего гребного винта очень важно иметь точный тахометр для измерения скорости вращения двигателя.

Выберите для своей лодки такой гребной винт, который позволит эксплуатировать двигатель в указанном рабочем диапазоне с полностью открытой дроссельной заслонкой. При эксплуатации лодки с полностью открытой дроссельной заслонкой при обычной нагрузке скорость вращения двигателя должна находиться в верхней половине рекомендованного диапазона скоростей вращения для работы с полностью открытой дроссельной заслонкой. См. раздел **Технические характеристики**. Если скорость вращения двигателя превышает этот диапазон, выберите гребной винт с увеличенным шагом, чтобы понизить скорость вращения двигателя. Если скорость вращения двигателя ниже рекомендованного диапазона значений, выберите гребной винт с уменьшенным шагом, чтобы повысить скорость вращения двигателя.

ВАЖНАЯ ИНФОРМАЦИЯ: Чтобы обеспечить правильное крепление и оптимальные рабочие характеристики, «Mercury Marine» рекомендует использовать фирменные гребные винты Mercury или Quicksilver и фирменные крепежные приспособления.

ОБЩИЕ СВЕДЕНИЯ

Гребные винты различаются по диаметру, шагу, числу лопастей и материалу. Диаметр и шаг проштампованы (отлиты) сбоку или на стороне ступицы гребного винта. Первое число означает диаметр гребного винта, а второе - шаг. Например, цифры 14x19 означают, что гребной винт имеет диаметр 14 дюймов и шаг 19 дюймов.



- a** - Диаметр
- b** - Шаг - перемещение за один оборот

Далее представлены некоторые основные сведения о гребных винтах, которые помогут Вам правильно выбрать гребной винт для своей лодки.

Диаметр - Диаметр проходит через воображаемый круг, который можно провести, когда гребной винт вращается. Для каждого гребного винта заранее рассчитан правильный диаметр в зависимости от конструкции вашего подвесного двигателя. Однако в тех случаях, когда для одного и того же шага предлагается несколько диаметров, используйте больший диаметр для тяжелых лодок и меньший диаметр для более легких.

Шаг - Шагом называется теоретическая величина в дюймах, на которую гребной винт перемещается вперед во время выполнения одного оборота. Шаг можно воспринимать как нечто аналогичное передачам в автомобилях. Чем ниже передача, тем быстрее будет разогнаться автомобиль, но при этом максимальная скорость будет более низкой. Аналогично, гребной винт с меньшим шагом будет быстрее ускоряться, но достигнет меньшей максимальной скорости. Чем больше шаг гребного винта, тем быстрее обычно плавает такая лодка; хотя при этом она медленно разгоняется.

Определение правильного размера шага - Сначала проверьте скорость вращения с полностью открытой дроссельной заслонкой в условиях обычной нагрузки. Если скорость вращения с полностью открытой дроссельной заслонкой находится в рекомендованном диапазоне, выберите запасной или новый гребной винт с таким же шагом, что и имеющийся гребной винт.

- Увеличение шага на 1 дюйм понизит скорость вращения с полностью открытой дроссельной заслонкой на 150-200 оборотов в минуту
- Уменьшение шага на 1 дюйм повысит скорость вращения с полностью открытой дроссельной заслонкой на 150-200 оборотов в минуту
- Замена гребного винта с 3 лопастями гребным винтом с 4 лопастями обычно понижает скорость вращения с полностью открытой дроссельной заслонкой на 50-100 оборотов в минуту

ВАЖНАЯ ИНФОРМАЦИЯ: Избегайте повреждения двигателя. Никогда не используйте гребной винт, который позволяет двигателю превысить рекомендованный диапазон скорости вращения с полностью открытой дроссельной заслонкой при полностью открытой дроссельной заслонке.

ОБЩИЕ СВЕДЕНИЯ

МАТЕРИАЛ ГРЕБНОГО ВИНТА

Большинство гребных винтов, изготовленных «Mercury Marine», сделаны либо из алюминия, либо из нержавеющей стали. Алюминий подходит для использования в обычных целях и стандартно используется на многих современных лодках. Нержавеющая сталь по прочности более чем, в пять раз превосходит алюминий и обычно обеспечивает более высокие характеристики для ускорения и максимальной скорости благодаря высокому КПД. Гребные винты из нержавеющей стали также предлагаются в более широком диапазоне размеров и типов, что позволяет покупателям получать исключительные рабочие характеристики для своей лодки.

3 ЛОПАСТИ ИЛИ 4 ЛОПАСТИ

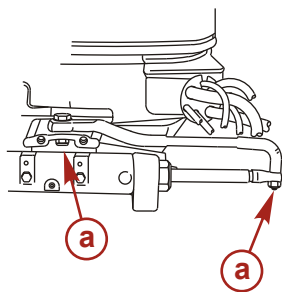
Гребные винты с 3 и 4 лопастями, различных размеров, из алюминия и из нержавеющей стали, обеспечивают уникальные рабочие характеристики. В целом, гребные винты с 3 лопастями обеспечивают хорошие характеристики и более высокие максимальные скорости, чем винты с 4 лопастями. Однако винты с 4 лопастями обычно обеспечивают более быстрое глиссирование и более высокие крейсерские скорости, но не позволяют достигнуть таких максимальных скоростей, как для винтов с 3 лопастями.

Дистанционное управление рулем (предупреждение)

Стержень тяги рулевого механизма, соединяющий трос рулевого механизма с двигателем, должен быть прикреплен с помощью самоконтращихся гаек. Эти самоконтращиеся гайки никогда нельзя заменять обычными (неконтращимися) гайками, потому что последние под действием вибрации ослабнут и отвинтятся, что позволит стержню тяги отсоединиться.

▲ ПРЕДУПРЕЖДЕНИЕ

Отсоединение стержня тяги может привести к тому, что лодка внезапно совершит полный крутой поворот. Это потенциально резкое действие может привести к тому, что находящиеся на борту судна люди будут выброшены за борт и подвергнутся опасности получения серьезных травм или гибели.



а - Самоконтращиеся гайки

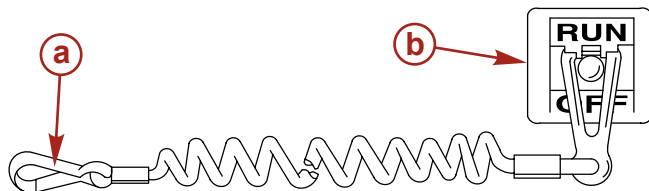
27740

Выключатель со шнуром дистанционной остановки двигателя

Выключатель со шнуром дистанционной остановки двигателя предназначен для выключения двигателя, когда оператор удаляется от водительского места слишком далеко для того, чтобы привести выключатель в действие (как, например, если он будет случайно выброшен с водительского места). Подвесные двигатели с рукояткой румпеля и некоторые устройства дистанционного управления снабжены выключателем со шнуром дистанционной остановки двигателя. Выключатель со шнуром дистанционной остановки двигателя может быть установлен как вспомогательное устройство – обычно на приборной доске или у борта со стороны места для оператора.

ОБЩИЕ СВЕДЕНИЯ

Трос дистанционной остановки представляет собой кабель длиной 122–152 см (4–5 футов) в растянутом состоянии, с элементом, который вставляется в выключатель на одном конце, и защелкой, которая крепится к оператору, на другом. Шнур свернут в спираль для уменьшения длины в нерастянутом состоянии и снижения вероятности зацепления соседних предметов. Длина шнура в растянутом состоянии подобрана таким образом, чтобы снизить до минимума вероятность случайного приведения в действие выключателя в том случае, если оператор будет передвигаться в пределах обычного места для оператора. Если требуется иметь более короткий шнур, то нужно обмотать шнур вокруг запястья или ноги оператора, либо завязать узлом.



21629

- a - Шнур тросового выключателя
- b - Тросовый переключатель остановки двигателя

Перед началом работы прочтите следующую информацию по технике безопасности.

Важная информация по технике безопасности. Выключатель со шнуром дистанционной остановки двигателя предназначен для выключения двигателя, когда оператор слишком далеко удаляется от места для оператора, чтобы привести выключатель в действие. Это может произойти, если оператор случайно упадет за борт или, находясь в лодке, удалится достаточно далеко от места для оператора. Случайные и неосторожные падения за борт наиболее вероятны для определенных видов судов, например, в надувных лодках или в лодках для ловли окуня с низкими бортами, быстроходных лодках и требующих осторожного обращения легких рыболовных лодках, управляемых с помощью ручного румпеля. Случайное выпадение за борт может также произойти в результате неправильного управления, например, если оператор сидит на спинке сиденья или планшире при глиссировании, стоит при глиссировании, сидит на приподнятых настилах рыболовных лодок, глиссирует в мелких водах или водах с препятствиями, отпускает штурвал или рукоятку румпеля, которая тянет судно в одном направлении, употребляет алкогольные напитки или наркотики, или выполняет рискованные маневры на большой скорости.

Приведение в действие выключателя со шнуром дистанционной остановки двигателя приведет к немедленной остановке двигателя, но лодка в течение некоторого времени еще продолжит движение по инерции на расстояние, зависящее от скорости и угла поворота в момент выключения двигателя. Тем не менее, лодка не совершит полный оборот. При движении по инерции лодка может причинить такую же серьезную травму тем, кто находится на ее пути, как и при движении с включенным двигателем.

Настоятельно рекомендуется проинструктировать остальных пассажиров о правильных процедурах запуска и эксплуатации, если в экстренной ситуации они будут вынуждены управлять судном (например, если оператор случайно упадет за борт).

⚠ ПРЕДУПРЕЖДЕНИЕ

Если рулевой случайно упадет за борт, немедленно остановите двигатель, чтобы уменьшить вероятность его травмирования или гибели, если его переедет лодка. Всегда надежно прикрепляйте рулевого к выключателю остановки двигателя шнуром дистанционной остановки.

ОБЩИЕ СВЕДЕНИЯ

▲ ПРЕДУПРЕЖДЕНИЕ

Примите меры, чтобы исключить серьезные травмы или гибель из-за резких ускорений, возникающих в результате случайного или непреднамеренного приведения в действие выключателя двигателя. Рулевой лодки никогда не должен покидать место для рулевого, не отсоединив от себя шнур выключателя дистанционной остановки двигателя.

Во время управления лодкой существует также возможность случайного или непреднамеренного приведения выключателя в действие. Это может привести к одной или ко всем перечисленным ниже потенциально опасным ситуациям:

- В результате неожиданного прекращения движения вперед находящиеся в лодке люди могут быть выброшены вперед – это особенно касается пассажиров, сидящих впереди, которые могут быть выброшены через нос, и которых затем может ударить коробка передач или гребной винт.
- Потеря мощности и контроля направления при сильном волнении водной поверхности, сильном течении или ветре.
- Потеря управления при швартовке.

ПОДДЕРЖИВАЙТЕ ВЫКЛЮЧАТЕЛЬ И ШНУР ДИСТАНЦИОННОЙ ОСТАНОВКИ ДВИГАТЕЛЯ В ХОРОШЕМ ЭКСПЛУАТАЦИОННОМ СОСТОЯНИИ

Перед каждым использованием проверяйте правильность работы выключателя со шнуром дистанционной остановки двигателя. Запустите двигатель и остановите его, потянув шнур дистанционной остановки двигателя. Если двигатель не останавливается, необходимо отремонтировать выключатель перед эксплуатацией судна.

Перед каждым использованием визуально проверяйте шнур дистанционной остановки двигателя, чтобы убедиться в его хорошем рабочем состоянии, а также в отсутствии изломов, надрезов и износа шнура. Убедитесь в хорошем состоянии фиксаторов на концах шнура. Если шнур дистанционной остановки двигателя поврежден или изношен, замените его.

Защита людей, находящихся в воде

ВО ВРЕМЯ СОВЕРШЕНИЯ ПРОГУЛКИ ПО ВОДЕ НА ЛОДКЕ

Человеку, находящемуся в воде, крайне трудно быстро уклониться от лодки, движущейся в его направлении даже с малой скоростью.



В обязательном порядке замедляйте ход и будьте исключительно осторожны при движении лодки в тех местах, где в воде могут находиться люди.

Во время движения лодки по инерции и при нейтральном положении коробки передач подвесного двигателя, усилия, оказываемого водой на гребной винт, достаточно для того, чтобы заставить гребной винт вращаться. Это вращение гребного винта в нейтральном положении может привести к получению серьезных травм.

ОБЩИЕ СВЕДЕНИЯ

ПРИ СТАЦИОНАРНОМ ПОЛОЖЕНИИ ЛОДКИ

⚠ ПРЕДУПРЕЖДЕНИЕ

Немедленно остановите двигатель в том случае, если вблизи вашей лодки в воде находится человек. Находящийся в воде человек может получить серьёзную травму при контакте с вращающимся гребным винтом, движущейся лодкой, движущейся коробкой передач или любым твердым предметом, жёстко соединённым с движущейся лодкой или коробкой передач.

Прежде, чем позволить людям плавать или находиться в воде вблизи Вашей лодки, переведите подвесной двигатель в нейтральное положение и выключите его.

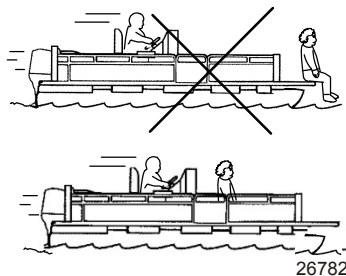
Предупреждения, связанные с безопасностью пассажиров - понтонные и палубные катера

Во время движения катера обязательно следите за месторасположением всех пассажиров. Во время любого движения катера ни в коем случае не позволять пассажирам стоять или использовать сиденья в целях, отличных от установленных для движения со скоростью, превышающей обороты холостого хода. Внезапное уменьшение скорости движения лодки (например, попадание в волну или сильное течение), внезапное торможение или резкое изменение направления движения могут выбросить их вперед или за борт лодки. Пассажиры, упавшие за борт через нос лодки и оказавшиеся между двумя понтонами, могут попасть под работающий подвесной двигатель.

КАТЕРА С ОТКРЫТОЙ ПЕРЕДНЕЙ ПАЛУБОЙ

Во время движения катера никто не должен находиться на палубе перед ограждением. Все пассажиры должны находиться за ограждением.

Люди, находящиеся на передней палубе, могут легко быть выброшены за борт; а у тех, кто сидит, свесив ноги с переднего борта, ноги могут быть захвачены волной, и они могут оказаться в воде.



⚠ ПРЕДУПРЕЖДЕНИЕ

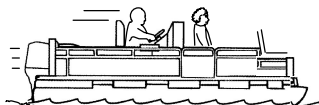
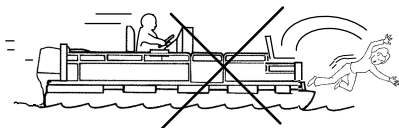
Избегайте получения серьезных травм или гибели вследствие падения за борт через передний край палубы понтона и при продолжении движения понтона вперед. Во время движения катера держаться на удалении от переднего края палубы и находиться в сидячем положении.

КАТЕРА С УСТАНОВЛЕННЫМИ СПЕРЕДИ, НА ВОЗВЫШЕНИИ, СИДЕНЬЯМИ ДЛЯ РЫБНОЙ ЛОВЛИ

Установленные на возвышении сиденья для рыбной ловли не предназначены для использования при движении лодки со скоростью, превышающей скорость холостого хода или скорость при тролловом лове. Сидеть только на сиденьях, предназначенных для движения при большой скорости.

ОБЩИЕ СВЕДЕНИЯ

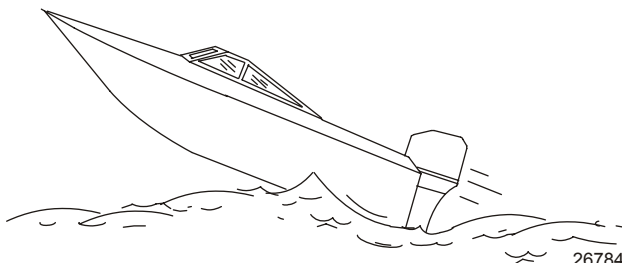
Любое неожиданное внезапное изменение скорости движения катера может привести к тому, что высоко сидящий пассажир будет выброшен за борт через переднюю часть катера.



26783

Подпрыгивание на волнах и в спутной струе

Плавание на волнах и в спутной струе является естественной частью катания на лодках, используемых для отдыха. Тем не менее, возникает определённая опасность, если это происходит на достаточно большой скорости, при которой корпус лодки частично или полностью выходит из воды, и особенно при повторном вхождении лодки в воду.



26784

Самое главное в данной ситуации - обеспечить сохранение направления движения лодки в середине прыжка. В противном случае при приводнении лодка может резко повернуться в совершенно новом направлении. При таком резком изменении направления движения находящиеся в лодке люди могут быть выброшены из своих сидений или даже за борт.

⚠ ПРЕДУПРЕЖДЕНИЕ

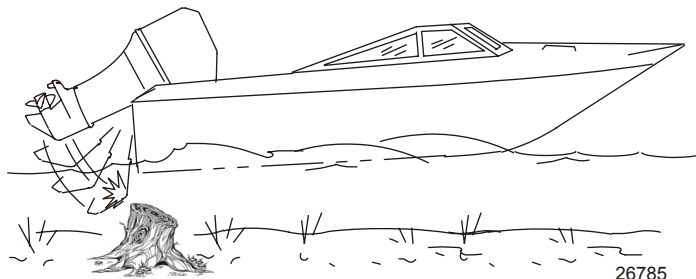
Старайтесь избегать получения серьезных травм или гибели в случае, если вас подбросит в лодке или выбросит за борт после подпрыгивания лодки на волне или в спутной струе. По возможности старайтесь избегать подпрыгивания на волне или в спутной струе. Проинструктируйте всех находящихся в лодке людей о том, чтобы, если произойдет подпрыгивание в спутной струе или на волне, они опустились вниз и держались за любой поручень лодки.

При подпрыгивании лодки на волне или в спутной струе возможна и другая, более редкая опасная ситуация. Если нос взлетевшей лодки наклонится достаточно низко, то при контакте с водой он может пройти под воду, и на мгновение возникнет «эффект подводной лодки». Это может вызвать почти мгновенную остановку лодки, и находящиеся в ней люди полетят вперед. Лодка может также резко повернуться в сторону.

ОБЩИЕ СВЕДЕНИЯ

Столкновение с подводными препятствиями

При катании на лодке на мелководье или в местах, где вы предполагаете наличие подводных препятствий, о которые могут удариться подвесной двигатель или дно лодки, снизьте скорость и двигайтесь осторожно. **Самое важное, что вы можете сделать для того, чтобы уменьшить вероятность получения травм или повреждения при столкновении с плавающим или подводным предметом, это контролировать скорость движения лодки. При этих условиях максимальная скорость катера должна быть 24-40 км/ч (от 15 до 25 миль/час).**



⚠ ПРЕДУПРЕЖДЕНИЕ

Во избежание получения серьезных травм или гибели в случае, когда подвесной двигатель целиком или частично войдет в лодку после удара о плавающее или подводное препятствие, максимальная скорость не должна превышать минимальную скорость глиссирования.

При ударе о плавающий или подводный предмет может возникнуть бесчисленное количество различных ситуаций. В результате некоторых таких ситуаций может произойти следующее:

- Часть подвесного двигателя или весь двигатель может сорваться и влететь в лодку.
- Катер может внезапно изменить направление движения. Такое резкое изменение направления движения может привести к тому, что находящиеся в лодке люди будут выброшены из своих сидений или за борт.
- Произойдет быстрое снижение скорости. Это приведёт к тому, что находящиеся в лодке люди будут выброшены вперед или даже за борт.
- Произойдёт повреждение подвесного двигателя и/или лодки при ударе.

Помните, что для того, чтобы уменьшить вероятность получения травмы или повреждений при ударе в таких ситуациях, крайне важно контролировать скорость движения лодки. При движении на участке, где известно о наличии подводных препятствий, скорость движения лодки не должна превышать минимальную скорость глиссирования.

После удара о подводный предмет как можно скорее заглушите двигатель и убедитесь в отсутствии у подвесного мотора повреждённых или ослабленных деталей. Если вы обнаружили или предполагаете какое-либо повреждение, обязательно доставьте подвесной двигатель уполномоченному дилеру для проведения тщательного обследования и необходимого ремонта.

Необходимо также проверить катер на наличие трещин корпуса, трещин транца или протекания воды.

Эксплуатация повреждённой лодки может привести к дополнительному повреждению других деталей подвесного двигателя или ухудшить управление лодкой. В случае необходимости продолжить плавание обязательно значительно уменьшите скорость.

ОБЩИЕ СВЕДЕНИЯ

⚠ ПРЕДУПРЕЖДЕНИЕ

Старайтесь избегать получения серьезных травм или гибели в результате потери контроля над движением катера. Продолжение движения при наличии большого повреждения от удара может привести к внезапному отказу какой-либо детали подвесного двигателя при последующем ударе или даже без него. Следует тщательно проверить подвесной двигатель и произвести необходимый ремонт.

Выбросы выхлопных газов

БУДЬТЕ ОСТОРОЖНЫ: ВОЗМОЖНО ОТРАВЛЕНИЕ УГАРНЫМ ГАЗОМ (ОКСИДОМ УГЛЕРОДА)

Оксид углерода (CO) является смертельно опасным газом, который присутствует в выхлопных газах всех двигателей внутреннего сгорания, включая тяговые двигатели катеров и генераторы питания различного лодочного оборудования. Сам по себе газ CO не имеет запаха, цвета и вкуса, но если вы ощущаете запах или вкус выхлопа двигателя, то при этом вы вдыхаете CO.

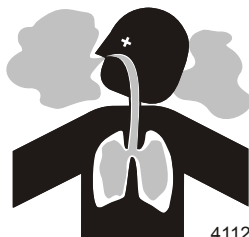
Ранние симптомы отравления окисью углерода, которые схожи с симптомами морской болезни и интоксикации, включают головную боль, головокружение, дремоту и тошноту.

⚠ ПРЕДУПРЕЖДЕНИЕ

Вдыхание выхлопных газов двигателя может привести к отравлению окисью углерода. Оно может вызвать потерю сознания, повреждение головного мозга или смертельный исход. Избегайте воздействия окиси углерода.

Оставайтесь в стороне от зоны выхода выхлопных газов, когда двигатель работает. Следите за тем, чтобы лодка хорошо проветривалась в неподвижном состоянии или в начале движения.

ОСТАВАЙТЕСЬ В СТОРОНЕ ОТ ЗОНЫ ВЫХОДА ВЫХЛОПНЫХ ГАЗОВ



41127

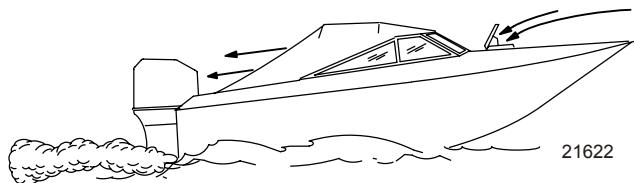
Выхлопные газы двигателя содержат опасную для здоровья окись углерода. Избегайте зон, в которых могут накапливаться выхлопные газы двигателя. При работающих двигателях следите за тем, чтобы рядом с лодкой не было пловцов, а также не сидите, не лежите и не стойте на плавучих платформах и сходнях. В начале движения не разрешайте пассажирам находиться непосредственно за лодкой (вытаскивать платформу, находиться на доске для сёрфинга). Это опасно не только потому, что человек оказывается в зоне высокой концентрации выхлопных газов двигателя, но также и потому, что есть риск получения травмы от гребного винта лодки.

ХОРОШАЯ ВЕНТИЛЯЦИЯ

Для удаления дыма проветрите пассажирские помещения, откройте бортовые занавески или носовые люки.

ОБЩИЕ СВЕДЕНИЯ

Пример рекомендуемого потока воздуха по лодке:

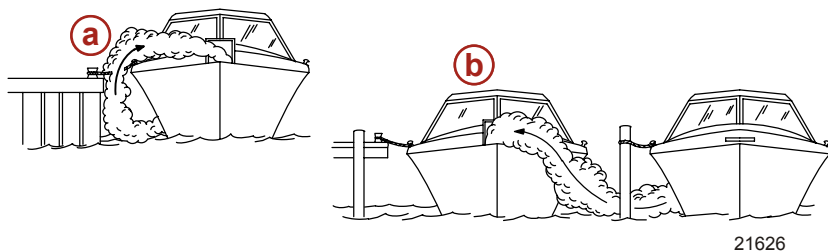


ПЛОХАЯ ВЕНТИЛЯЦИЯ

При определенных условиях движения и/или направлении ветра постоянно закрытые или закрытые брезентом кабины или рубки с недостаточной вентиляцией могут втягивать окись углерода. Установите на катере, по крайней мере, один детектор окиси углерода.

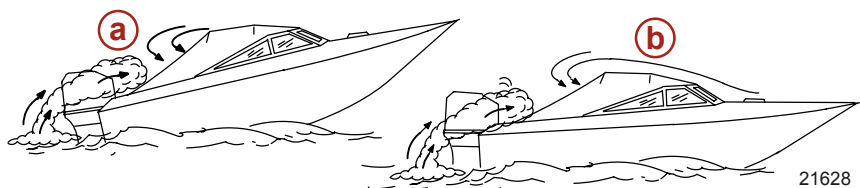
Несмотря на редкость подобного события, в безветренный день пловцы и пассажиры в закрытом пространстве неподвижно стоящей лодки либо вблизи работающего двигателя могут подвергнуться воздействию опасной концентрации оксида углерода.

1. Примеры плохой вентиляции лодки, находящейся в стационарном положении:



- a** - Работающий двигатель, когда катер пришвартован в замкнутом пространстве.
- b** - Швартовка вблизи другого катера, у которого работает двигатель

2. Примеры плохой вентиляции лодки, находящейся в движении:



- a** - Слишком большой носовой угол дифферента катера.
- b** - Закрытые носовые люки (эффект кузова-универсала).

Выбор вспомогательных устройств для подвесного двигателя

Фирменные вспомогательные устройства Mercury Precision или Quicksilver были специально разработаны и испытаны для подвесного двигателя. Их можно приобрести у дилеров компании Mercury Marine.

ОБЩИЕ СВЕДЕНИЯ

ВАЖНАЯ ИНФОРМАЦИЯ: Перед установкой вспомогательных устройств обязательно проконсультируйтесь с дилером. Неправильное использование одобренных вспомогательных устройств или использование неодобренных вспомогательных устройств может привести к повреждению изделия.

Некоторые вспомогательные устройства, которые изготовлены другими компаниями, не предназначены для безопасного использования с вашим подвесным двигателем или его системой управления. Получите и прочитайте инструкции по установке, эксплуатации и техническому обслуживанию для всех выбранных вами вспомогательных устройств.

Советы по безопасному хождению на лодках

Для того, чтобы насладиться безопасной прогулкой по воде, необходимо ознакомиться с правилами и ограничениями хождения на лодках, существующими в определённой местности и/или в определённой стране, а также помнить следующее.

Пользуйтесь плавучими приспособлениями. Необходимо обеспечить наличие разрешенных к использованию плавсредств для каждого находящегося на борту человека (это закон), они должны находиться в легкодоступном месте.

Не перегружайте лодку. Большинство лодок классифицированы и сертифицированы на максимальную допустимую нагрузку (вес) (см. табличку допустимой предельной мощности и нагрузки Вашей лодки). В случае возникновения сомнений обратитесь к своему дилеру или изготовителю лодки.

Проводите проверку безопасности и требуемое техническое обслуживание. Соблюдайте график регулярного техобслуживания и обеспечьте надлежащее выполнение всех ремонтных работ.

Выучите и соблюдайте все навигационные правила и законы хождения по морским путям. Водители лодок должны закончить курс по технике безопасности при хождении на лодках. В США курсы предлагают следующие организации: 1) U.S. Coast Guard Auxiliary, 2) Power Squadron, 3) Red Cross (Красный Крест) и 4) Ваше местное агентство по наблюдению за соблюдением законов, касающихся хождения на лодках. Запросы можно направлять в Boating Hotline, телефон 1-800-368-5647, или в Boat U.S. Foundation, телефон для информации 1-800-336-BOAT (1-800-336-2628).

Убедитесь в том, что все люди, находящиеся в лодке, правильно сидят. Не позволяйте никому сидеть или находиться в любой части лодки, не предназначенной для такого использования. К этому относятся спинки сидений, планширы, транец, нос, палубы, приподнятое или любое поворачивающееся сиденье для рыбалки - любое место, которое при неожиданном ускорении, внезапной остановке, неожиданной потере управления лодкой или внезапном движении лодки может привести к выбросу человека за борт или в лодку.

Ни в коем случае не катайтесь на лодке, находясь в состоянии алкогольного опьянения или будучи под воздействием наркотиков (это закон). Употребление алкоголя или наркотиков ослабляют вашу способность объективно оценивать ситуацию и резко снижают способность быстро реагировать.

Подготовьте других водителей лодки. Необходимо обеспечить присутствие на борту ещё минимум одного человека, который будет проинструктирован по основам запуска и эксплуатации подвесного двигателя и управления лодкой на случай, если человек, управляющий лодкой, окажется не в состоянии управлять ею.

Посадка пассажиров на лодку. Когда пассажиры садятся в лодку, высаживаются из нее или находятся в задней части (на корме) лодки, всегда останавливайте двигатель. Недостаточно просто переключить подвесной двигатель на нейтральную передачу.

Будьте внимательны. Согласно закону, человек, управляющий судном, должен вести постоянное зрительное и слуховое наблюдение. Водитель должен иметь открытый обзор, особенно перед собой. Ни пассажиры, ни груз, ни сиденья для рыбалки не должны блокировать обзор водителя при управлении лодкой, если скорость лодки превышает скорость холостого хода.

Ни в коем случае не ведите лодку непосредственно позади человека на водных лыжах (существует вероятность его падения). В качестве примера: ваша лодка передвигается со скоростью 40 км/ч (25 миль/час), значит, упавшего в 61 м (200 футов) впереди вас человека на водных лыжах вы переедете через 5 секунд.

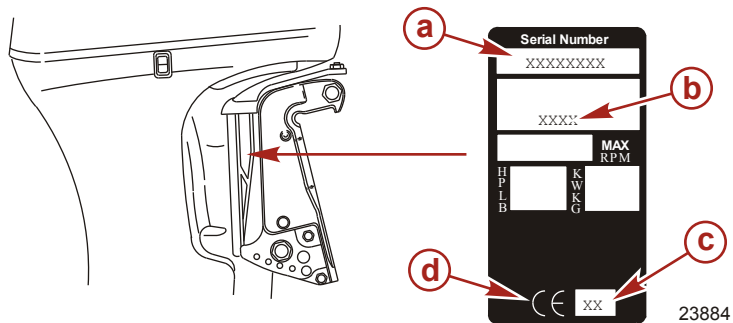
Смотрите, нет ли упавших лыжников. При использовании лодки для катания на водных лыжах или подобной деятельности и при возвращении для помощи упавшему лыжнику, всегда держите его по водительскому борту лодки. Водитель должен всегда видеть упавшего лыжника и ни в коем случае не подъезжать задним ходом к лыжнику или любому человеку, находящемуся в воде.

ОБЩИЕ СВЕДЕНИЯ

Заявляйте о несчастных случаях. Согласно закону, водители лодок обязаны подавать своему штатному агентству по наблюдению за соблюдением законов Boating Accident Report (Заявление о несчастном случае при хождении на лодке), если их лодка была вовлечена в определённые несчастные случаи. О несчастном случае при хождении на лодке надо заявлять, если, во-первых, имеет место или вероятен смертельный исход, во-вторых, получена травма, требующая большого медицинского вмешательства, чем оказание первой помощи, в-третьих, произошло повреждение лодок или другой собственности, если величина ущерба превышает 500 долларов США, или, в-четвёртых, лодка полностью утрачена. За дальнейшей помощью обращайтесь в местное агентство по наблюдению за соблюдением законов.

Запись серийного номера

Настоятельно рекомендуется записать этот номер для последующего использования. Серийный номер находится на подвесном двигателе, как показано на рисунке.



- a** - Серийный номер
- b** - Обозначение модели
- c** - Год производства
- d** - Сертифицированный знак Европы (если применимо)

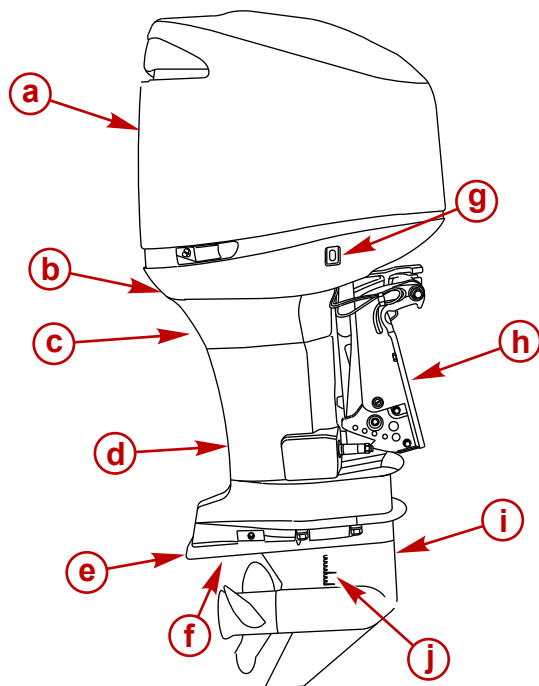
200/225/250 OptiMax, технические параметры

Модели	200	225	250
Мощность, л.с.	200	225	250
Мощность, кВт	147	165	184
Диапазон числа оборотов при полностью открытой дроссельной заслонке	5000 – 5750 об/мин		5500 – 6000 об/мин
Скорость холостого хода на передней передаче	575 ± 25 об/мин		
Количество цилиндров	6		
Рабочий объем цилиндра	3048 куб. см (186 дюймов ³)		
Отверстие цилиндра	92,1 мм (3,626 дюйма)		
Ход поршня	76,2 мм (3,000 дюйма)		
Рекомендуемая свеча зажигания	NGK IZFR5G	NGK IZFR6J или NGK IZFR6J-11 (если эти свечи не доступны, используйте NGK PZFR6H)	

ОБЩИЕ СВЕДЕНИЯ

Модели	200	225	250
Искровой промежуток	0,8 мм (0,031 дюйма)		1,06 мм (0,042 дюйма)
Передаточное число стандартной коробки передач	1,75:1		
Передаточное число коробки передач большой высоты	1,87:1		
Рекомендуемый бензин	Для получения инструкций о правильной обкатки двигателя см. раздел Топливо и масло		
Рекомендуемое масло	См. раздел Топливо и масло		
Объем смазки коробки передач	798 мл (27 жид. ун.)		
Номинальные характеристики аккумуляторной батареи	Ток запуска судового двигателя (МСА) 1000 А или 800 А при запуске непрогретого двигателя (ССА)		
Выходная мощность системы зарядки	60 А		
Система понижения токсичности выхлопных газов	Электронное управление двигателем (ЕС)		
Уровень шума для уха водителя (стандарт ICOMIA 39-94), дБА	87,1		

Идентификация компонентов



- a** - Верхняя крышка
- b** - Нижний кожух
- c** - Индикаторное отверстие водяного насоса
- d** - Корпус приводного вала
- e** - Противовентиляционная пластина
- f** - Анод
- g** - Вспомогательный переключатель наклона
- h** - Транцевые кронштейны
- i** - Коробка передач
- j** - Входные отверстия забортника охлаждающей воды

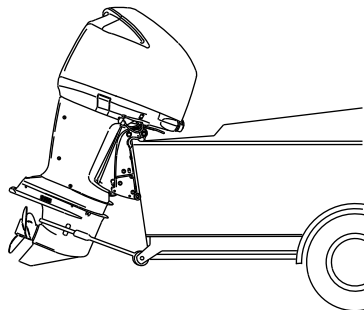
29423

ТРАНСПОРТИРОВКА

Буксирование лодки с подвесным двигателем

Буксируйте лодку с отклоненным вниз подвесным двигателем в вертикальном рабочем положении.

Если необходимо обеспечить дополнительный дорожный просвет, подвесной двигатель нужно наклонить вверх с помощью устройства поддержки подвесного двигателя. За рекомендациями обратитесь к своему местному дилеру. Для железнодорожных перевезов, проездов и в случае подпрыгивания прицепа может понадобиться дополнительный дорожный просвет.



28284

ВАЖНАЯ ИНФОРМАЦИЯ: Не полагайтесь на то, что система усилителя дифферента и наклона или ручка изменения наклона будет поддерживать необходимый дорожный просвет при буксировании. Ручка изменения наклона подвесного двигателя не предназначена для поддержки подвесного двигателя при буксировании.

Включите переднюю передачу на подвесном двигателе. Это предотвратит свободное вращение гребного винта.

ТОПЛИВО И МАСЛО

Рекомендации по топливу

ВАЖНАЯ ИНФОРМАЦИЯ: Использование ненадлежащего бензина может повредить двигатель. Повреждение двигателя в результате использования ненадлежащего бензина считается неправильной эксплуатацией двигателя и вызванное этим повреждение не покрывается ограниченной гарантией.

ОЦЕНКА ДЕТОНАЦИОННОЙ СТОЙКОСТИ ТОПЛИВА

Двигатели Mercury MerCruiser удовлетворительно работают при использовании основных марок неэтилированного бензина, отвечающего следующим спецификациям:

США и Канада- Топливо с октановым числом, указанным на бензоколонке, 87 (R + M)/2 минимум. Также приемлемым является бензин высшего качества [92 (R + M)/2Octane]. НЕ использовать этилированный бензин.

За пределами США и Канады- Топливо с октановым числом, указанным на бензоколонке, 90 RON минимум. Также является приемлемым бензин высшего качества (98 RON). Если не имеется неэтилированного бензина, необходимо использовать основные марки этилированного бензина.

ИСПОЛЬЗОВАНИЕ РЕФОРМУЛИРОВАННОГО (ОКСИГЕНИРОВАННОГО) БЕНЗИНА (ТОЛЬКО В США)

Этот тип бензина требуется в некоторых районах США. Два типа оксигената, используемыми в этом топливе, являются спирт (этанол) и эфир (MTBE (метил-трет бутиловый эфир) или ETBE (этил-трет бутиловый эфир)). Если этанол является оксигенатом, использующимся в бензине в данном районе, то см. Спиртосодержащий бензин.

Такой реформулированный бензин пригоден для использования в двигателе Mercury MerCruiser.

СПИРТСОДЕРЖАЩИЙ БЕНЗИН

Если бензин, используемый в данном районе, содержит метанол (метиловый спирт) или этанол (этиловый спирт), то необходимо быть знать об определенных неблагоприятных воздействиях, которые это может повлечь. Такие неблагоприятные воздействия более выражены при использовании метанола. Повышение процентного содержания спирта в топливе может также усилить эти неблагоприятные воздействия.

Некоторые из этих воздействий являются следствием того, что спирт в бензине может абсорбировать влагу из воздуха, что приводит к отделению воды/спирта от бензина в топливном баке.

Комплектующие топливной системы двигателя Mercury Marine выдерживают до 10% содержания спирта в бензине. Нам не известно, какой процент может выдержать топливная система вашего катера. Необходимо обратиться к изготовителю катера за конкретными рекомендациями по комплектующим топливной системы катера (топливные баки, топливные магистрали и фитинги). Необходимо помнить, что спиртосодержащий бензин может вызывать повышение:

- Коррозии металлических деталей
- Ухудшения состояния резиновых и пластмассовых деталей
- Попадание топлива через резиновые топливные магистрали
- Трудностей с запуском и эксплуатацией.

ПРЕДУПРЕЖДЕНИЕ

ПОЖАРООПАСНОСТЬ И ВЗРЫВООПАСНОСТЬ: Протечка топлива из любой части топливной системы может создавать опасность воспламенения и взрыва, приводящую к серьезным телесным повреждениям или смертельному исходу. Тщательный периодический осмотр всей топливной системы является обязательным, особенно после консервации. Все комплектующие топливной системы необходимо проверить на протечку, размягчение, затвердевание, разбухание или коррозию. При любых признаках протечки или изнашивания необходимо производить замену до возобновления эксплуатации двигателя.

ТОПЛИВО И МАСЛО

Ввиду возможных отрицательных воздействий присутствия спирта в бензине, рекомендуется, при возможности, использовать только бензин, не содержащий спирта. Если имеется только спиртосодержащее топливо или о присутствии спирта неизвестно, необходимо более часто проверять на протечки и аномальности.

ВАЖНАЯ ИНФОРМАЦИЯ: При эксплуатации двигателя Mercury Marine на спиртосодержащем бензине, необходимо избегать хранения бензина в топливном баке в течение длительного периода времени. Длительные периоды хранения, обычные для катеров, создают специфические проблемы. В машинах, топливо с примесью спирта обычно потребляется до того, как оно может f,cjh,bhjdftm достаточное количество влаги для вызывания проблемы, но катера часто находятся без движения в течение достаточно длительного времени для возникновения разделения фаз. Кроме того, во время консервации может происходить внутренняя коррозия, если спирт смыл защитную масляную пленку с внутренних комплектующих.

Рекомендуемое масло

Рекомендуемое масло	Масло для 2-тактных двигателей MercuryOptimax/DFI или Quicksilver DFI
---------------------	---

Для этого двигателя рекомендуется масло для 2-тактных двигателей Mercury Optimax/DFI или Quicksilver DFI. Если нет масла для 2-тактных двигателей Mercury Optimax/DFI или Quicksilver DFI, мы рекомендуем использовать масло для 2-тактных двигателей Mercury или Quicksilver TC-W3 Premium Plus.

Использование несоответствующего масла может привести к серьёзным повреждениям двигателя.

Топливные присадки

Чтобы минимизировать закупоривание отложениями углерода в двигателе, рекомендуется добавлять в каждый топливный бак присадку для обработки двигателей Mercury или Quicksilver Quickleen, доливая ее в течение всего судходного сезона. Использовать присадку согласно инструкциям на контейнере.

Требования к топливу

Не использовать в этом двигателе предварительно перемешанные газ и масло. Двигатель автоматически получает дополнительное масло во время обкатки. Используйте свежеподанный рекомендованный бензин во время обкатки двигателя и после нее.

Как избежать ограничения подачи топлива

ВАЖНАЯ ИНФОРМАЦИЯ: Добавление компонентов в систему подачи топлива (фильтры, клапаны, арматура и т.п.) может ограничить расход топлива. Это может привести к тому, что двигатель будет глохнуть на малых оборотах, и/или к бедному топливу на высоких оборотах, что может вызвать повреждение двигателя.

Требование к топливному шлангу с низкой проницаемостью

Относится к подвесным двигателям, изготовленным для продажи, проданным или продающимся в Соединенных Штатах Америки.

- Агентство Соединенных Штатов по защите окружающей среды (EPA) требует, чтобы во всех подвесных двигателях, изготовленных не раньше 1 января 2009 г., использовались топливные шланги с низкой проницаемостью между топливным баком и первым соединением с топливной линией подвесного двигателя.
- Шланг с низкой проницаемостью — это шланг USCG типа B1-15 или A1-15, проницаемость которого не превышает 15 г/м²/24 ч для топлива CE 10 при 23 °C согласно SAE J 1527 (морской топливный шланг).

ТОПЛИВО И МАСЛО

Требования EPA к переносным напорным топливным бакам

Агентство по защите окружающей среды (EPA) требует, чтобы переносные топливные системы для использования с подвесными двигателями, произведенные после 1 января 2011 г., оставались герметичными под давлением до 34,4 кПа (5,0 фунтов на кв. дюйм). Такие баки могут содержать следующее.

- Впускной клапан, который открывается для впуска воздуха, когда топливо выводится из бака.
- Выпускной клапан, который открывается (выпускает воздух в атмосферу), если давление превышает 34,4 кПа (5,0 фунтов на кв. дюйм).

Требования к клапану распределения топлива (FDV)

Если используется напорный топливный бак, в топливном шланге между топливным баком и грушей заправочного насоса должен быть установлен клапан распределения топлива. Клапан распределения топлива предотвращает попадание топлива под давлением в двигатель, что может привести к переполнению топливной системы или возможному пролитию топлива.

Клапан распределения топлива имеет ручной выпуск. Ручной выпуск используется (вдавливается) для открытия (обвода) клапана в случае блокировки топлива в клапане.



- a** - Клапан распределения топлива – устанавливается в топливном шланге между топливным баком и грушей заправочного насоса
- b** - Ручной выпуск
- c** - Вентиляционные/водосливные отверстия

Переносной напорный топливный бак Mercury Marine

Компания Mercury Marine создала новый переносной напорный топливный бак, который соответствует приведенным выше требованиям EPA. Такие топливные баки доступны как дополнительные устройства или поставляются с определенными моделями переносных подвесных двигателей.

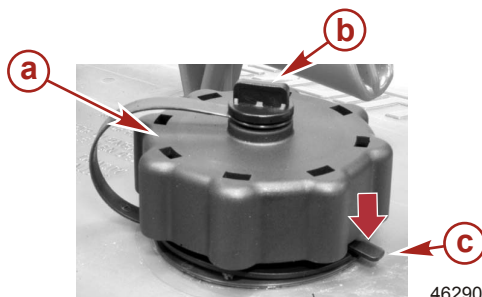
ОСОБЫЕ ХАРАКТЕРИСТИКИ ПЕРЕНОСНОГО ТОПЛИВНОГО БАКА

- Топливный бак имеет двухходовой клапан, который впускает воздух в бак, когда топливо выводится в двигатель, а также выпускает воздух в атмосферу, если внутреннее давление в баке превышает 34,4 кПа (5,0 фунтов на кв. дюйм). При выпуске воздуха из клапана в атмосферу может раздаваться свистящий звук. Это нормально.
- Топливный бак оснащен клапаном распределения топлива, который предотвращает попадание топлива под давлением в двигатель, что может привести к переполнению топливной системы или возможному пролитию топлива.
- Во время установки крышки топливного бака вращайте ее вправо до щелчка. Это означает, что крышка топливного бака плотно закрыта. Встроенное устройство предотвращает чрезмерное затягивание.
- Топливный бак имеет винт ручной вентиляции, который должен быть затянут во время транспортировки и откручен во время эксплуатации и снятия крышки.

Так как герметизированные топливные баки не вентилируются в закрытом состоянии, они будут расширяться и сжиматься, так как топливо расширяется и сжимается в ходе нагревания и охлаждения окружающего воздуха. Это нормально.

ТОПЛИВО И МАСЛО

СНЯТИЕ КРЫШКИ ТОПЛИВНОГО БАКА



- a - Крышка топливного бака
- b - Винт ручной вентиляции
- c - Замок

ВАЖНАЯ ИНФОРМАЦИЯ: Содержимое может находиться под давлением. Перед открытием поверните крышку топливного бака на 1/4 оборота, чтобы сбросить давление.

1. Открутите винт ручной вентиляции в верхней части крышки топливного бака.
2. Вращайте крышку топливного бака, пока она не коснется замка.
3. Нажмите на замок. Поверните крышку топливного бака на 1/4 оборота, чтобы сбросить давление.
4. Нажмите на замок еще раз, чтобы снять крышку.

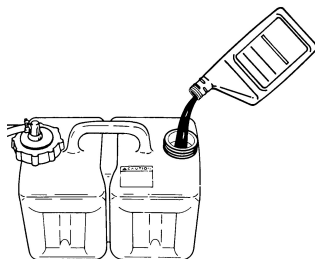
УКАЗАНИЯ ПО ИСПОЛЬЗОВАНИЮ ПЕРЕНОСНОГО НАПОРНОГО ТОПЛИВНОГО БАКА

1. Во время установки крышки топливного бака вращайте ее вправо до щелчка. Это означает, что крышка топливного бака плотно закрыта. Встроенное устройство предотвращает чрезмерное затягивание.
2. Открутите винт ручной вентиляции в верхней части крышки для снятия крышки. Закрутите винт ручной вентиляции для транспортировки.
3. Для топливных шлангов с быстроразъемными соединениями отсоедините топливопровод от двигателя или топливного бака, если они не используются.
4. Следуйте инструкциям **Заливка топлива в бак** для заправки.

Заполнение выносного масляного бака

Снимите крышку заливной горловины и залейте в бак рекомендованное масло. Емкость масляного бака составляет 11,5 литров (3 галлона). Установите крышку заливной горловины на место и надежно затяните ее.

ВАЖНАЯ ИНФОРМАЦИЯ: Крышки масляных баков должны быть всегда туго завинчены. Попадание воздуха в бак предотвратит подачу масла в двигатель.



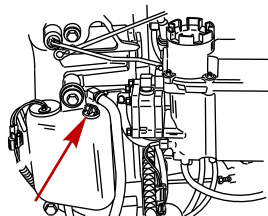
2723

ТОПЛИВО И МАСЛО

Заполнение установленного на двигателе масляного резервуара

ПРИМЕЧАНИЕ: Заполнение этого бака необходимо только в том случае, если когда-нибудь уровень масла понизится и включится система предупреждения.

1. Снимите верхний кожух.
2. Ослабьте крышку заливной горловины установленного на двигателе масляного резервуара. Дайте двигателю поработать до тех пор, пока не выйдет весь воздух из масляного резервуара и резервуар не заполнится маслом до точки перелива.
3. Затяните крышку заливной горловины. Заглушите двигатель и установите верхний кожух на место.



29424

Заливка топлива в бак

⚠ ПРЕДУПРЕЖДЕНИЕ

Избегайте получения серьезных травм или гибели в результате пожара или взрыва бензина. Во время заполнения топливных баков всегда останавливайте двигатель, НЕ курите и не допускайте наличия поблизости открытого огня или искр.

Заливайте топливо в бак на открытом воздухе и вдали от источников тепла, искр и открытого огня.

Для заполнения переносных топливных баков уберите их с лодки.

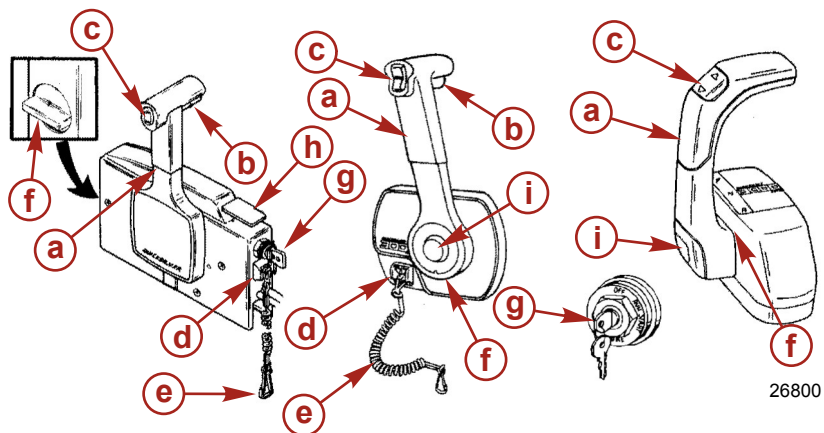
Перед добавлением топлива в бак всегда останавливайте двигатель.

Не заполняйте бак доверху. Оставьте примерно 10% объема бака незаполненным. При повышении его температуры топливо увеличится в объеме и может дать утечку под действием давления, если бак будет заполнен доверху.

ХАРАКТЕРИСТИКИ И ОРГАНЫ УПРАВЛЕНИЯ

Функции дистанционного управления

Ваша лодка может быть оборудована одним из показанных здесь устройств дистанционного управления Mercury Precision или Quicksilver. Если это не так, посоветуйтесь со своим дилером относительно описания функций и работы устройств дистанционного управления.



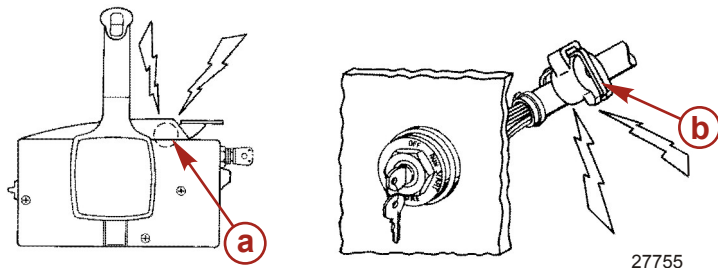
- a** - Рукоятка управления – Forward («Вперед»), Neutral («Нейтральное положение»), Reverse («Задний ход»).
- b** - Рычаг освобождения нейтрали.
- c** - Выключатель дифферента/наклона (если таковой установлен). - См. **Возможности и устройства управления - Усилитель дифферента и наклона**.
- d** - Выключатель со шнуром дистанционной остановки двигателя - См. раздел **Общая информация - выключатель со шнуром дистанционной остановки двигателя**.
- e** - Выключатель со шнуром - См. раздел **Общая информация - выключатель со шнуром дистанционной остановки двигателя**.
- f** - Регулировка трения дроссельной заслонки - Для регулировки пульта консольного типа требуется снятие крышки.
- g** - Замок зажигания - «OFF» (выключено), «ON» (включено), «START» (пуск).
- h** - Рукоятка большой скорости холостого хода - См. **Эксплуатация - Запуск двигателя**.
- i** - Кнопка «только дроссель» - См. раздел **Эксплуатация - Запуск двигателя**.

ХАРАКТЕРИСТИКИ И ОРГАНЫ УПРАВЛЕНИЯ

Система оповещения

СИСТЕМА ПРЕДУПРЕЖДЕНИЯ

Система предупреждения подвесного двигателя включает предупреждающий звуковой сигнал, установленный в лодке. Он может быть расположен внутри устройства дистанционного управления или подсоединен к замку зажигания.



- a** - Звуковой сигнал, установленный в устройстве дистанционного управления
- b** - Звуковой сигнал, соединённый с замком зажигания

ПРЕДУПРЕЖДАЮЩИЕ ЗВУКОВЫЕ СИГНАЛЫ

При повороте ключа зажигания в положение «ON» (включено) зазвучит на мгновение предупредительный звуковой сигнал – это тест, показывающий, что звуковой сигнал работает.

Предупреждающий звуковой сигнал будет издавать продолжительный гудок или периодические короткие гудки. Это предупредит водителя и поможет ему определить одну из следующих ситуаций. Для наглядного отображения определённых функций двигателя или получения дополнительной информации о двигателе см. **Изделие SmartCraft** далее.

Предупреждающий звуковой сигнал		
Функция	Звук	Описание
Запуск	Один гудок	Нормальное тестирование системы
Недостаточный запас масла	Четыре гудка каждые 2 минуты	Низкий уровень масла в смонтированном на двигателе масляном баке. Долить масло в смонтированный на двигателе масляный бак вместе с выносным масляным баком. См. раздел Топливо & Масло .
Вода в топливе	Четыре гудка каждые 2 минуты	Вода в водоразделительном топливном фильтре достигает уровня заполнения. Воду можно удалить из фильтра. См. раздел Техническое обслуживание - Топливные системы для удаления фильтра.

ХАРАКТЕРИСТИКИ И ОРГАНЫ УПРАВЛЕНИЯ

Предупреждающий звуковой сигнал		
Функция	Звук	Описание
Неисправность системы охлаждения	Продолжительный	Активирована система Engine Guardian. Ограничение мощности будет различаться в зависимости от уровня перегрева. Переключите подвесной двигатель в нейтральное положение и проверьте, выходит ли стабильная струя воды из индикаторного отверстия водяного насоса. Если вода не выходит или выходит прерывистой струей из индикаторного отверстия водяного насоса, заглушите двигатель и проверьте, не засорены ли входные отверстия заборника воды. Следует выполнить «RESET» (сброс) системы Guardian, прежде чем двигатель будет работать на более высоких скоростях. Возврат рычага дроссельной заслонки в положение холостого хода выполняет сброс системы.
Уровень масла критически низкий	Продолжительный	Активирована система Engine Guardian. Мощность будет ограничена. Уровень масла в смонтированном на двигателе масляном баке - критически низкий. Долить масло в смонтированный на двигателе масляный бак вместе с выносным масляным баком.
Неисправность масляного насоса	Продолжительный	Активирована система Engine Guardian. Мощность будет ограничена. Предупреждающий звуковой сигнал раздается, если в какой-то момент работа масляного насоса должна быть прекращена электрически. На двигатель не подается смазочное масло.
Чрезмерная скорость двигателя	Продолжительный	Звуковой сигнал всегда раздается при превышении двигателем максимально допустимого уровня оборотов в минуту. Система ограничивает скорость двигателя в пределах разрешенного уровня. Чрезмерная скорость двигателя указывает на обстоятельство, нуждающееся в исправлении. Чрезмерная скорость двигателя может возникнуть в результате некорректного наклона гребного винта, высоты двигателя, угла триммера и др.
Датчик за пределами диапазона	Продолжительный	Активирована система Engine Guardian. Мощность будет ограничена.
	Периодический гудок	

СИСТЕМА ЗАЩИТЫ ДВИГАТЕЛЯ

Система защиты двигателя обеспечивает контроль за главными датчиками двигателя для раннего определения неисправностей. Система указывает на возникновение проблемы с помощью продолжительного сигнала и/или ограничения мощности двигателя для обеспечения защиты двигателя.

В случае приведения в действие системы защиты двигателя необходимо снизить скорость вращения двигателя. Следует выполнить сброс системы, прежде чем двигатель будет работать на более высоких скоростях. Возврат рычага дроссельной заслонки в положение холостого хода выполняет сброс системы.

ИЗДЕЛИЕ SMARTCRAFT

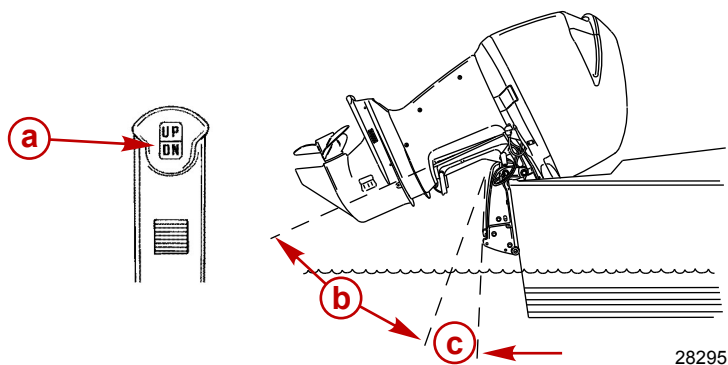
Для данного подвесного мотора можно приобрести комплект приборов системы Mercury SmartCraft. Система наблюдает за такими параметрами, как количество оборотов в минуту двигателя, температура хладагента, напряжение батареи, потребление топлива и время эксплуатации двигателя.

ХАРАКТЕРИСТИКИ И ОРГАНЫ УПРАВЛЕНИЯ

Система приборов SmartCraft помогает также проводить диагностику системы Engine Guardian. Система приборов SmartCraft будет показывать критические данные о тревожной сигнализации двигателя и потенциальные неисправности.

Усилитель дифферента и наклона

Ваш подвесной двигатель снабжен устройством управления дифферентом и наклоном, которое называется усилитель дифферента. Оно позволяет водителю легко регулировать положение подвесного двигателя нажатием выключателя дифферента. Перемещение подвесного двигателя ближе к транцу лодки называется дифферентовка внутрь или вниз. Перемещение подвесного двигателя дальше от транца лодки называется дифферентовка наружу или вверх. Термин «дифферент» обычно относится к регулированию подвесного двигателя в пределах первых 20° диапазона перемещения. Это диапазон, используемый при управлении лодкой при глиссировании. Термин «наклон» обычно применяется, когда говорят об отклонении подвесного двигателя вверх, дальше из воды. Когда двигатель выключен, подвесной двигатель можно отклонить из воды. На малой скорости холостого хода подвесной двигатель также можно отклонить за пределы диапазона дифферента, чтобы позволить, например, работу на мелководье.



- a-** Переключатель дифферента
- b-** Зона наклона
- c-** Зона дифферента

РАБОТА УСИЛИТЕЛЯ ДИФФЕРЕНТА

Для большинства лодок работа в середине диапазона дифферентовки даст удовлетворительные результаты. Тем не менее, для полного использования возможностей дифферентовки, могут возникнуть случаи, когда вы решите дифферентовать подвесной двигатель полностью вниз или вверх. Наряду с улучшением некоторых эксплуатационных показателей это требует от водителя более ответственного отношения: он должен знать о возможных потенциальных опасностях при управлении.

Самая большая опасность при управлении - усилие натяжения или «крутящий момент», которые могут чувствоваться на рулевом колесе или рукоятке румпеля. Этот крутящий момент при управлении рулем является результатом дифферентовки подвесного двигателя, при которой гребной винт не параллелен поверхности воды.

ХАРАКТЕРИСТИКИ И ОРГАНЫ УПРАВЛЕНИЯ

⚠ ПРЕДУПРЕЖДЕНИЕ

Избегайте возможного получения серьезных травм или гибели. При дифферентовке подвесного двигателя внутрь или наружу за пределы нейтрального состояния руля на рулевом колесе или рукоятке румпеля возможно усилие натяжения, действующее в любом направлении. Нужно все время крепко держать рулевое колесо или рукоятку румпеля, чтобы в такой ситуации не потерять управляемость лодки из-за того, что подвесной двигатель может свободно повернуться. Если это произойдет, лодка может завертеться или перейти в очень крутой максимальный поворот, который, если он неожидан, может привести к тому, что находящиеся в лодке люди упадут в лодке или будут выброшены за борт.

Обязательно запомните следующие положения.

1. Дифферентовка внутрь или вниз может:
 - Понизить нос.
 - Привести к более быстрому глиссированию, особенно при большой загруженности или тяжелой корме лодки.
 - В целом улучшить плавание в неспокойной воде.
 - Увеличить крутящий момент на руле или тянуть вправо (с нормальным гребным винтом правостороннего вращения).
 - На некоторых лодках при слишком большой дифферентовке вниз понизить нос до такой степени, что они начнут рассекать носом воду при глиссировании. Это может привести к неожиданному повороту в любом направлении (называемому «руление носом» или «переруление») при попытке поворота или при наезде на сильную волну.

⚠ ПРЕДУПРЕЖДЕНИЕ

Избегайте возможного получения серьезных травм или гибели. Как только лодка начнет глиссирование, во избежание возможного выброса из лодки из-за того, что она завертнется, установите подвесной двигатель в промежуточное положение по дифференту. Не пытайтесь повернуть лодку при глиссировании, если подвесной двигатель имеет слишком большой дифферент вверх или вниз, и на рулевом колесе или рукоятке румпеля имеется усилие натяжения.

- В редких случаях владелец может решить ограничить дифферент вниз. Это можно сделать, приобретя у дилера штифт изменения наклона из нержавеющей стали и вставив его в желаемое регулировочное отверстие транцевых кронштейнов. Болт-стопор для транспортирования, который изготовлен не из нержавеющей стали, можно использовать для этой цели только временно.
2. Дифферентовка наружу или вверх может:
 - Поднять нос выше из воды.
 - В целом увеличить максимальную скорость.
 - Увеличить просвет над подводными предметами или мелким дном.
 - Увеличить крутящий момент на руле или тянуть влево при нормальной высоте установки двигателя (с нормальным гребным винтом правостороннего вращения).
 - При слишком большом дифференте заставить лодку «дельфинировать» (подпрыгивать) или вызвать вентилирование гребного винта.
 - Привести к перегреву двигателя, если какие-нибудь заборные отверстия охлаждающей воды находятся над ватерлинией.

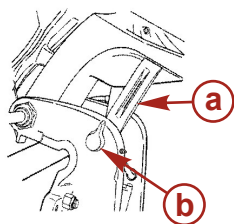
УСТАНОВКА НАКЛОНА

Для установки наклона подвесного двигателя заглушите двигатель и нажмите вверх переключатель дифферента/наклона или вспомогательный переключатель наклона. Подвесной двигатель будет отклоняться вверх до тех пор, пока вы не отпустите переключатель, или пока двигатель не дойдет до крайнего положения наклона.

1. Вращением маховичка поднимите ручку изменения наклона для того, чтобы задействовать ручку.

ХАРАКТЕРИСТИКИ И ОРГАНЫ УПРАВЛЕНИЯ

2. Опустите подвесной двигатель на ручку изменения наклона.
3. Освободите ручку изменения наклона: поднимите подвесной двигатель над ручкой изменения наклона и поверните ручку вниз. Опустите подвесной двигатель.



- a - Ручка изменения наклона
b - Ручка

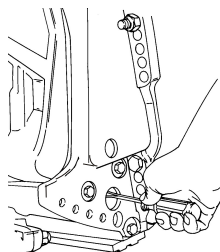
27778

НАКЛОН ВРУЧНУЮ

Если подвесной двигатель нельзя наклонить с помощью переключателя усилителя дифференциала/наклона, его можно наклонить вручную.

1. Выверните клапан ручного отпирания наклона на 3 оборота (против часовой стрелки). Это позволит наклонить подвесной двигатель вручную. Наклоните подвесной двигатель в желаемое положение и затяните до отказа клапан ручного отпирания наклона.

ПРИМЕЧАНИЕ: Перед эксплуатацией подвесного двигателя необходимо затянуть до отказа клапан ручного отпирания наклона, чтобы предотвратить отклонение подвесного двигателя вверх при движении задним ходом.



22362

ЭКСПЛУАТАЦИЯ ДВИГАТЕЛЯ ПРИ ПЛАВАНИИ НА МЕЛКОВОДЬЕ

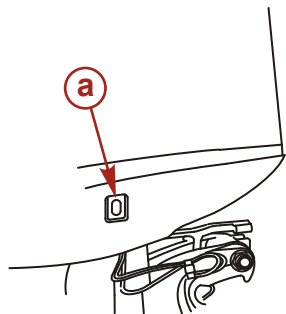
При эксплуатации лодки на мелководье Вы можете отклонить подвесной двигатель выше максимального диапазона дифференциала, чтобы не ударить о дно.

1. Снизьте скорость вращения двигателя ниже 2000 об/мин.
2. Наклоните подвесной двигатель вверх. Все заборные отверстия охлаждающей воды должны всегда находиться под водой.
3. Двигатель должен работать только на малой скорости. Если скорость вращения двигателя превысит 2000 об/мин, он автоматически опустится вниз до положения максимального диапазона дифференциала.

ХАРАКТЕРИСТИКИ И ОРГАНЫ УПРАВЛЕНИЯ

ВСПОМОГАТЕЛЬНЫЙ ПЕРЕКЛЮЧАТЕЛЬ НАКЛОНА

Этот переключатель можно использовать для наклона подвесного двигателя вверх или вниз, используя систему усилителя дифферента.



a - Вспомогательный переключатель наклона

2745

ЭКСПЛУАТАЦИЯ

Проверка перед запуском

- Водитель знает методы безопасной навигации, вождения лодки и эксплуатации.
- Для каждого человека на борту в легкодоступном месте имеется личное плавсредство подходящего размера (это - закон).
- Кольцевой спасательный круг или плавучая подушка, предназначенные для бросания человеку за бортом.
- Узнайте допустимую предельную мощность и нагрузку катера. Посмотрите на табличку допустимой предельной мощности и нагрузки лодки.
- Достаточный запас топлива.
- Подача (впрыскивание) топлива - в порядке.
- Расположите груз в лодке, равномерно распределив вес; пассажиры в лодке должны сидеть каждый на положенном сиденье.
- Скажите кому-нибудь о том, куда вы направляетесь и когда планируете вернуться.
- Управление лодкой в состоянии алкогольного опьянения или под действием наркотиков является нарушением закона.
- Узнайте характеристика водоема и района, в который вы направляетесь: время приливов и отливов, течения, песчаные перекаты, камни и другие опасности.
- Выполните перечисленные проверки **Техническое обслуживание - Проверка и график технического обслуживания**.

Эксплуатация при температуре ниже 0°

При использовании или швартовке подвесного двигателя при температуре около или ниже 0°, он всегда должен быть наклонен вниз, чтобы редуктор был погружен в воду. Это предотвратит замерзание воды, задержанной в редукторе, и возможное повреждение водяного насоса и других компонентов.

Если имеется вероятность образования льда на поверхности воды, подвесной двигатель следует снять и полностью слить воду. Если лед образуется на поверхности воды внутри корпуса приводного вала подвесного двигателя, он заблокирует проход воды к двигателю и может привести к повреждению.

Эксплуатация в соленой или загрязненной воде

Мы рекомендуем каждый раз после эксплуатации подвесного двигателя в соленой или загрязненной воде промывать его внутренние водяные каналы свежей водой. Это предотвратит закупоривание водяных каналов накапливающимися отложениями. См. **Техническое обслуживание - Промывка системы охлаждения**

Если ваша лодка на стоянке находится в воде и вы не пользуетесь лодкой, всегда отклоняйте подвесной двигатель так, чтобы полностью извлечь коробку передач из воды (за исключением тех дней, когда температура опускается ниже нуля).

После каждого употребления вымойте подвесной двигатель снаружи и промойте выхлопное отверстие гребного винта и коробку передач свежей водой. Ежемесячно наносите на внешние металлические поверхности средство Mercury Precision или Quicksilver Corrosion Guard. Не наносите средство на ржавые антикоррозийные аноды, поскольку это приведет к снижению действенности анодов.

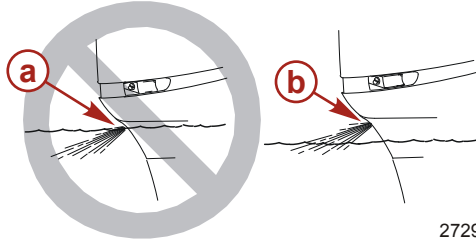
Эксплуатация на большой высоте над уровнем моря

Ваш двигатель автоматически компенсирует изменения высоты над уровнем моря. Гребной винт с переменным шагом может помочь несколько сократить обычное снижение характеристик, вызываемое пониженным содержанием кислорода в воздухе. Посоветуйтесь с Вашим дилером.

ЭКСПЛУАТАЦИЯ

Установка угла дифферента при работе двигателя на скорости холостого хода

На некоторых катерах выхлопное отверстие на подвесном двигателе может оказаться затопленным, если вы выполняете полную дифферентовку при работе на скорости холостого хода, что создаст препятствие выхлопу и приведет к неравномерной работе на холостом ходу, чрезмерному дымлению и загрязнению свечей зажигания. Если такая ситуация имеет место, отдифферентуйте подвесной двигатель вверх до тех пор, пока выхлопное отверстие не выйдет из воды.



- a - Выхлопное отверстие под водой (неправильно)
- b - Выхлопное отверстие над ватерлинией (правильно)

2729

Процедура обкатки двигателя

▲ ПРЕДОСТЕРЕЖЕНИЕ

Несоблюдение порядка обкатки двигателя может привести к серьезному повреждению двигателя.

СМЕСЬ БЕНЗИН/МАСЛО ДЛЯ ОБКАТКИ

ПРИМЕЧАНИЕ: Не используйте предварительно перемешанные газ и масло во время обкатки. Используйте неразбавленный бензин во время обкатки двигателя и после нее.

Процедура обкатки двигателя для подвесного двигателя OptiMax является важной для обеспечения надлежащих характеристик и максимального срока службы двигателя. Следующая процедура обкатки обеспечивает равномерный износ внутренних частей двигателя. Неправильная обкатка двигателя может сократить срок службы двигателя.

В течение первых часов работы двигатель автоматически получает дополнительное масло. Для большинства катеров работа в таком режиме избыточного масла завершается примерно через 10 часов.

ПРОЦЕДУРА ОБКАТКИ

1. В течение первого часа работы дайте двигателю прогреться в течение 30-60 секунд.
 - a. Запускайте двигатель при разных положениях дроссельной заслонки, большую часть времени - между 3000 и 4500 об/мин или при открытии дроссельной заслонки на три четверти.
 - b. Изменяйте скорость двигателя примерно через каждые две минуты и избегайте продолжительной работы на скорости холостого хода дольше десяти минут. Короткие внезапные остановки (менее десяти секунд) являются допустимыми.
 - c. Избегайте дифферентовки подвесного двигателя наружу (вверх) дальше вертикального положения по дифференту во время работы.

ПРИМЕЧАНИЕ: Водители всегда несут ответственность за безопасное управление лодкой. Неподходящий угол дифферента подвесного двигателя во время вождения на большой скорости может затруднять управление лодкой и сделать плавание опасным. Цель задания угла дифферента состоит в том, чтобы помочь водителю определить, как правильно подобрать нагрузку на двигатель. Они предназначены для того, чтобы служить руководством, но не предлагают и не требуют безопасной эксплуатации лодки.

2. В течение следующих трех часов работы изменяйте скорость двигателя каждые десять минут.

ЭКСПЛУАТАЦИЯ

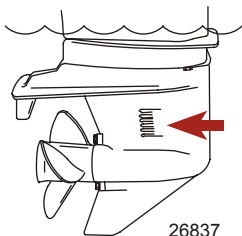
Запуск двигателя

Перед запуском внимательно изучите инструкции по предварительному запуску, инструкции по специальной эксплуатации и процедуру обкатки двигателя в разделе **Эксплуатация**.

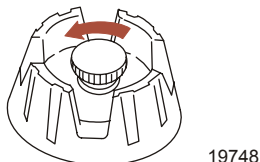
ПРИМЕЧАНИЕ

Если не будет поступать достаточное количество охлаждающей воды, то водяной насос будет поврежден и вызовет перегрев двигателя. Обеспечьте достаточную подачу воды на водоприемники во время эксплуатации.

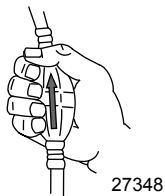
1. Опустите подвесной двигатель в вертикальное рабочее положение. Убедитесь в том, что все отверстия заборника охлаждающей воды погружены в воду.



2. Для баков с ручным удалением воздуха: откройте винт отдушины топливного бака (в крышке заливной горловины).

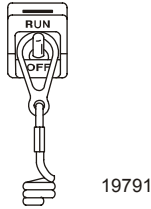


3. Расположите грушу заправочного насоса топливопровода так, чтобы стрелка на боковой стороне груши указывала вверх. Несколько раз сожмите грушу заправочного насоса топливопровода, пока не почувствуете, что она стала твердой.

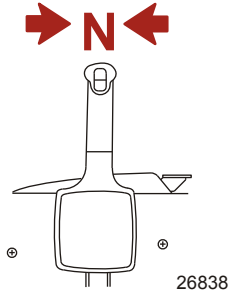


ЭКСПЛУАТАЦИЯ

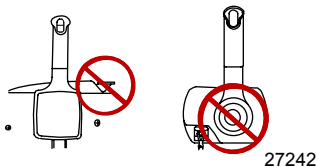
4. Установите выключатель со шнуром дистанционного останова двигателя в положение «RUN» (РАБОТА). См. раздел **Общая информация - выключатель со шнуром дистанционной остановки двигателя**.



5. Переключите подвесной двигатель в нейтральное положение («N»).

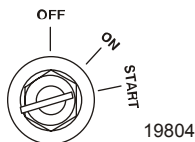


6. Для первоначального запуска нового двигателя, или для двигателя, который работал с недостатком топлива, или если топливо было слито, заливать топливо в топливную систему нужно следующим образом:
 - a. Сжимайте грушу заправочного насоса топливопровода, пока она не станет твердой.
 - b. Поверните ключ зажигания в положение «ON» (ВКЛ.) на три секунды. Это запустит электрический топливный насос.
 - c. Верните ключ зажигания в положение «OFF» (ВЫКЛ.) и снова сжимайте грушу заправочного насоса, пока она не станет твердой. Поверните ключ зажигания в положение «ON» (ВКЛ.) на три секунды. Продолжайте эту процедуру до тех пор, пока груша заправочного насоса остается твердой.
7. При первом запуске не пользуйтесь возможностью регулирования дроссельной заслонки на устройстве дистанционного управления.



ЭКСПЛУАТАЦИЯ

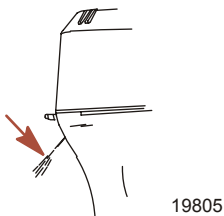
8. Поверните ключ зажигания в положение «START» (запуск). Когда двигатель запустится, отпустите ключ. Если двигатель не запустился в течение 10 секунд, верните ключ в положение «OFF» («Выкл»), подождите одну секунду и повторите попытку.



ПРИМЕЧАНИЕ: Система электронного пуска автоматически заправит двигатель (закроет воздушную заслонку) и увеличит скорость холостого хода для запуска.

9. Проверьте, вытекает ли стабильная струя воды из индикаторного отверстия водяного насоса.

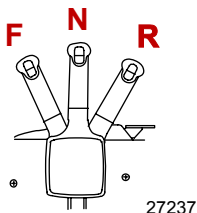
ВАЖНАЯ ИНФОРМАЦИЯ: Если вода не выходит из индикаторного отверстия водяного насоса, остановите двигатель и проверьте, не засорились ли отверстия заборника охлаждающей воды. Отсутствие засорения может указывать на повреждение водяного насоса или на закупоривание системы охлаждения. Это обстоятельство приведет к перегреву двигателя. Обратитесь к дилеру для проведения проверки подвешного двигателя. Эксплуатация перегревшегося двигателя может привести к его серьезному повреждению.



Переключение передач

ВАЖНАЯ ИНФОРМАЦИЯ: Соблюдайте следующее:

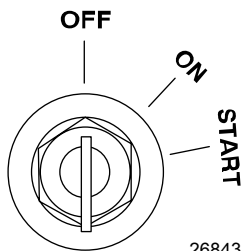
- **Никогда не включайте передачу, если скорость вращения двигателя не равна скорости холостого хода.**
- **Не переключайте выключенный подвешной двигатель на задний ход (Reverse).**
- Ваш подвешной двигатель имеет три рабочих положения рукоятки коробки передач: Forward (F) («Вперед»), Neutral (N) («Нейтраль») и Reverse (R) («Назад»).
- При переключении передач всегда останавливайте рукоятку коробки передач в нейтральном положении и дайте скорости вращения двигателя вернуться к скорости холостого хода.
- Всегда включайте передачу быстрым движением.
- После включения передачи продвиньте рычаг дальше, чтобы увеличить скорость.



ЭКСПЛУАТАЦИЯ

Остановка двигателя

Снизьте скорость вращения двигателя и переведите рукоятку коробки передач подвешного двигателя на нейтраль. Поверните ключ зажигания в положение «OFF» («Выкл»).



26843

ТЕХНИЧЕСКОЕ ОБСЛУЖИВАНИЕ

Уход за подвесным двигателем

Чтобы поддерживать ваш подвесной двигатель в наилучшем эксплуатационном состоянии, очень важно выполнять периодические осмотры и операции по техническому обслуживанию, перечисленные в **График проверки и технического обслуживания**. Мы настоятельно советуем проводить надлежащее техническое обслуживание для обеспечения безопасности – вашей и пассажиров, – а также для обеспечения надежности двигателя.

Фиксируйте выполненные работы по техническому обслуживанию в разделе **Журнал техобслуживания**, который находится в конце настоящего издания. Сохраняйте все заказы на проведение технического обслуживания и квитанции о выполнении.

ВЫБОР ЗАПАСНЫХ ЧАСТЕЙ ДЛЯ ПОДВЕСНОГО ДВИГАТЕЛЯ

Мы рекомендуем использовать фирменные запасные части и смазочные материалы Mercury Precision или Quicksilver.

Правила EPA относительно выхлопа

Все новые подвесные двигатели компании Mercury Marine сертифицированы Агентством Соединенных Штатов по защите окружающей среды (EPA) как соответствующие требованиям правил по контролю загрязнения воздуха новыми подвесными двигателями. Эта сертификация действительна при условии, что определенные регулировки выполняются в соответствии с заводскими стандартами. Поэтому необходимо строго соблюдать заводскую методику обслуживания изделия и там, где это возможно, возвращаться к первоначальным конструктивным целям. **Техническое обслуживание, ремонт или замена устройств и систем контроля выхлопа могут выполняться любой организацией или любым лицом, производящими ремонт судовых двигателей типа SI (с искровым зажиганием).**

СЕРТИФИКАЦИОННАЯ ТАБЛИЧКА ПО ВЫХЛОПНЫМ ГАЗАМ

При изготовлении подвесного двигателя на нем устанавливается табличка-сертификат выхлопа с информацией об уровне выхлопа и техническим параметрам двигателя, непосредственно относящимся к выхлопу.

MERCURY		EMISSION CONTROL INFORMATION	
THIS ENGINE CONFORMS TO <input type="checkbox"/> CALIFORNIA AND U.S. EPA EMISSION REGULATIONS FOR SPARK IGNITION MARINE ENGINES			
REFER TO OWNERS MANUAL FOR REQUIRED MAINTENANCE, SPECIFICATIONS, AND ADJUSTMENTS			
IDLE SPEED (in gear): <input type="text"/>		FAMILY: <input type="text"/>	
<input type="text"/> hp	<input type="text"/> L	HC+NOx:FEL: <input type="text"/> g/kWh	
<input type="text"/> kw		CO FEL: <input type="text"/> g/kWh	
<input type="text"/>	SPARK PLUG: GAP: <input type="text"/>		<input type="text"/>
LOW PERM/HIGH PERM: <input type="text"/>			

43210

- a - Скорость холостого хода
- b - Мощность двигателя, л.с.
- c - Рабочий объем цилиндра
- d - Мощность двигателя, кВт
- e - Дата изготовления
- f - Номер семейства
- g - Нормативный выхлоп для двигателей серии
- h - Нормативный выхлоп для двигателей серии
- i - Рекомендуемая свеча зажигания и искровой промежуток
- j - Процент проницаемости топливной линии

ТЕХНИЧЕСКОЕ ОБСЛУЖИВАНИЕ

ОБЯЗАННОСТИ ВЛАДЕЛЬЦА

Владелец/водитель обязан выполнять текущее техническое обслуживание двигателя для поддержания уровня выхлопа в пределах, заданных сертификационными стандартами.

Владелец/водитель не имеет права модифицировать двигатель любым образом, который может привести к изменению мощности или повышению уровня выхлопа по сравнению с техническими параметрами, установленными на заводе-изготовителе.

График проверки и технического обслуживания

ПЕРЕД КАЖДЫМ ИСПОЛЬЗОВАНИЕМ

- Проверьте, останавливается ли двигатель выключателем со шнуром дистанционного останова.
- Визуально проверяйте топливную систему на наличие износа или утечек.
- Проверьте надежность крепления подвесного двигателя к транцу лодки. Если подвесной двигатель или его монтажные крепления ослаблены, затяните крепления заново до 75 Нм (55 фунто-футов).
- Проверьте надежность крепления подвесного двигателя на транце.
- Проверьте рулевую систему на наличие заедания или ослабленных деталей.
- Визуально проверяйте надежность затяжки крепежных деталей стержня тяги рулевого механизма. См. раздел **Крепежные детали стержня тяги рулевого механизма**.
- Проверьте лопасти гребного винта на наличие повреждений.

ПОСЛЕ КАЖДОГО ИСПОЛЬЗОВАНИЯ

- При эксплуатации в соленой или загрязненной воде промойте систему охлаждения подвесного двигателя. См. раздел **Промывка системы охлаждения**.
- При эксплуатации в морской воде смывайте все солевые отложения и промойте выхлопное отверстие гребного винта и коробки передач пресной водой.

ЧЕРЕЗ КАЖДЫЕ 100 ЧАСОВ ЭКСПЛУАТАЦИИ ИЛИ ОДИН РАЗ В ГОД (В ЗАВИСИМОСТИ ОТ ТОГО, ЧТО ПРОИЗОЙДЕТ РАНЬШЕ)

- Заново затяните монтажные крепления подвесного двигателя к транцу лодки. Затяните до 75 Нм (55 фунто-футов).¹
- Смазывайте все места смазки. Смазывайте чаще при эксплуатации в морской воде. См. раздел **Места для смазывания**.
- Замените свечи зажигания после первых 100 часов или первого года эксплуатации. После этого проверяйте свечи через каждые 100 часов работы или ежегодно. Заменяйте свечи по мере необходимости. См. раздел **Проверка и замена свечи зажигания**.
- Заменяйте топливный фильтр. См. раздел **Топливная система**.
- Проверьте фильтр всасываемого воздуха компрессора на моделях 200 и 225 л.с. и заменяйте, если необходимо. См. раздел **Фильтр всасываемого воздуха компрессора**.
- Проверьте ремень генератора переменного тока. См. раздел **Проверка ремня генератора переменного тока**.
- Проверьте антикоррозийные аноды. Проверяйте чаще при эксплуатации в морской воде. См. раздел **Антикоррозийный анод**.
- Сливайте и заменяйте масло коробки передач. См. раздел **Смазывание коробки передач**.
- Проверьте жидкость усилителя дифференциала. См. раздел **Проверка жидкости усилителя дифференциала**.
- Осматривайте аккумуляторную батарею. См. раздел **Проверка аккумуляторной батареи**.
- Проверьте регулировку тросов управления.¹

1. Это обслуживание должен выполнять уполномоченный дилер.

ТЕХНИЧЕСКОЕ ОБСЛУЖИВАНИЕ

- Смазывайте шлицы на ведущем валу и штоке механизма переключения передач.¹
- Проверьте затяжку болтов, гаек и других крепежных деталей.
- Проверьте уплотнения кожуха, чтобы убедиться в том, что уплотнения не повреждены и не нарушена их целостность.
- Проверьте шумопоглощающую пленку внутри кожуха (если она есть), чтобы убедиться в том, что пленка не повреждена и не нарушена ее целостность.
- Проверьте, находится ли на месте глушитель шума всасывания (если он есть).
- Проверьте, находится ли на месте глушитель выхлопного отверстия для холостого хода (если он есть).
- Проверьте, нет ли незатянутых хомутов шлангов и резиновых чехлов (если они есть) на блоке воздухозаборника.

ЧЕРЕЗ КАЖДЫЕ 300 ЧАСОВ РАБОТЫ ИЛИ КАЖДЫЕ ТРИ ГОДА

- Заменяйте крыльчатку водяного насоса (делайте это чаще, если произошел перегрев или замечено пониженное давление воды).¹
- Проверьте узел тарельчатого клапана на наличие износа резиновой диафрагмы. Заменяйте резиновую диафрагму, если это необходимо.¹
- Заменяйте два проходных масляных фильтра, расположенных в магистралях возврата масла воздушного компрессора.¹

ПЕРЕД ДЛИТЕЛЬНЫМ ХРАНЕНИЕМ

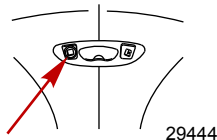
- Информация содержится в описании процедуры хранения. См. раздел **Хранение**.

Промывка системы охлаждения

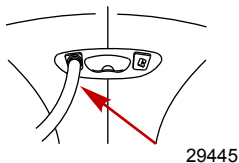
После каждого плавания в соленой, загрязненной или мутной воде промойте внутренние водяные каналы подвесного двигателя пресной водой. Это поможет предотвратить закупоривание внутренних водяных каналов накапливающимися отложениями.

ПРИМЕЧАНИЕ: При промывке системы охлаждения двигатель можно заглушить, или он может работать на скорости холостого хода. Не промывайте двигатель, если давление в водяной системе превышает 310,26 кПа (45 psi).

1. Выньте пробку из штуцера в нижнем кожухе.



2. Подсоедините к штуцеру водяной шланг. Включите подачу воды и промывайте систему охлаждения 3-5 минут.

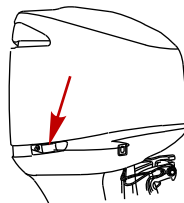
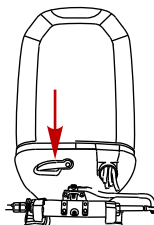


ТЕХНИЧЕСКОЕ ОБСЛУЖИВАНИЕ

Снятие и установка верхнего кожуха

СНЯТИЕ

1. Поднимите переднюю и боковую защелки кожуха.
2. Поднимите верхнюю крышку и снимите ее с подвесного двигателя.



29447

УСТАНОВКА

1. Расположите верхнюю крышку над двигателем.
2. Убедитесь в том, что нижнее резиновое уплотнение надежно закреплено и закройте переднюю и боковую защелки.

Меры по очистке верхней крышки

ВАЖНАЯ ИНФОРМАЦИЯ: Чистка в сухом состоянии (чистка сухой пластиковой поверхности) приведет к появлению небольших поверхностных царапин. Всегда смачивайте поверхность перед очисткой. Следуйте процедуре очистки и вождения.

ПРОЦЕДУРА ОЧИСТКИ И ВОЩЕНИЯ

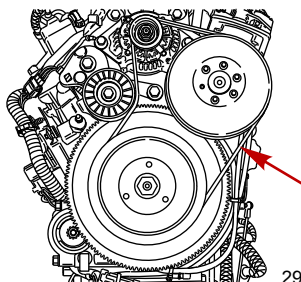
1. Перед мытьем прополощите верхнюю крышку чистой водой, чтобы удалить грязь и пыль, которые могут поцарапать поверхность.
2. Промойте верхнюю крышку чистой водой с мягким неабразивным мылом. Во время мытья используйте мягкую чистую ткань.
3. Тщательно просушите мягкой чистой тканью.
4. Навощите поверхность, используя неабразивную автомобильную мастику (мастику, предназначенную для нанесения прозрачного покрытия). Удалите нанесенную мастику вручную, используя чистую мягкую ткань.

Проверка ремня генератора переменного тока

1. Осмотрите ремень генератора переменного тока и попросите уполномоченного дилера заменить его, если будет обнаружена любая из перечисленных ниже проблем.
 - a. Трещины или износ резиновой части ремня.
 - b. Заглубившиеся или неровные поверхности ремня.

ТЕХНИЧЕСКОЕ ОБСЛУЖИВАНИЕ

с. Следы износа краев или наружных поверхностей ремня.



29448

Топливная система

▲ ПРЕДУПРЕЖДЕНИЕ

Избегайте получения серьезных травм или гибели вследствие пожара или взрыва бензина. Тщательно соблюдайте все указания по обслуживанию топливной системы. При обслуживании топливной системы всегда останавливайте двигатель, не курите и не допускать наличия открытого огня или искр при обслуживании любой части топливной системы.

Перед проведением обслуживания любого компонента топливной системы, остановите двигатель и отсоедините аккумуляторную батарею. Полностью слейте топливо из топливной системы. Для сбора и хранения топлива используйте одобренный контейнер. Немедленно вытирайте пролитое топливо. Материал, использованный для сбора пролитого топлива, должен быть помещен в одобренный сборный резервуар. Любое обслуживание топливной системы следует проводить в хорошо проветриваемом месте. Осмотрите законченную работу на наличие признаков утечки топлива.

ПРОВЕРКА ТОПЛИВОПРОВОДА

Визуально проверьте топливопровод и грушу заливочного насоса на наличие трещин, набуханий, течей, затвердений или других признаков старения или повреждений. При обнаружении какого-либо из вышеуказанных признаков, топливопровод или грушу заливочного насоса следует заменить.

ЗАМЕНА ТОПЛИВНОГО ФИЛЬТРА

Демонтаж

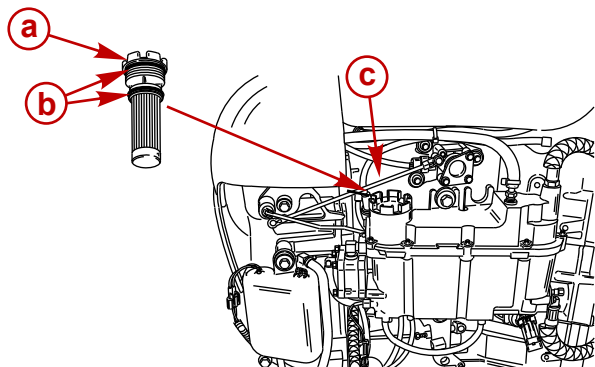
1. Отсоединить стержень тяги.
2. Используйте установочный инструмент для снятия топливного фильтра или поместите отвертку рукояткой между выступами на крышке фильтра и отверните фильтр.

Установочный инструмент для снятия топливного фильтра	91-896661
 <p>24896</p>	Помогает снимать и устанавливать узел крышки топливного фильтра.

ТЕХНИЧЕСКОЕ ОБСЛУЖИВАНИЕ

Установка

1. Смажьте кольцевые уплотнения маслом.



29599

- a** - Фильтр
- b** - Уплотнительные кольца
- c** - Стержень тяги

2. Установите топливный фильтр и надежно закрепите его.
3. Снова присоедините стержень тяги.

ВАЖНАЯ ИНФОРМАЦИЯ: Проверьте фильтр на наличие видимых утечек топлива, до упора сжимая шарик устройства для заливки топлива и тем самым обеспечивая подачу топлива в фильтр.

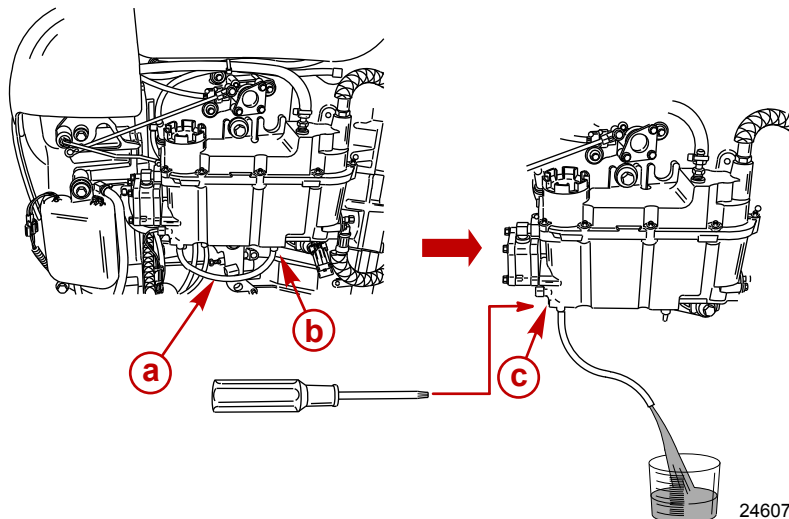
СЛИВ ВОДЫ ИЗ ОТСЕКА ТОПЛИВНОГО ФИЛЬТРА

ПРИМЕЧАНИЕ: При скоплении определенного объема воды в отсеке топливного фильтра включается предупредительная система. В этом случае требуется слить воду из отсека топливного фильтра.

1. Отсоедините сливной шланг от штуцера с правой стороны. Подержите шланг отсоединенным концом над емкостью.
2. С помощью ключа для шестигранной гайки 1/8 дюймов ослабьте сливной винт и осушите отсек топливного фильтра.

ТЕХНИЧЕСКОЕ ОБСЛУЖИВАНИЕ

3. Снова затяните резьбовую пробку спускного отверстия и заново присоедините шланг.



- a** - Спускной шланг
- b** - Боковой штуцер
- c** - Сливной винт

ВАЖНАЯ ИНФОРМАЦИЯ: Проверьте фильтр на наличие видимых утечек топлива, до упора сжимая шарик устройства для заливки топлива и тем самым обеспечивая подачу топлива в фильтр.

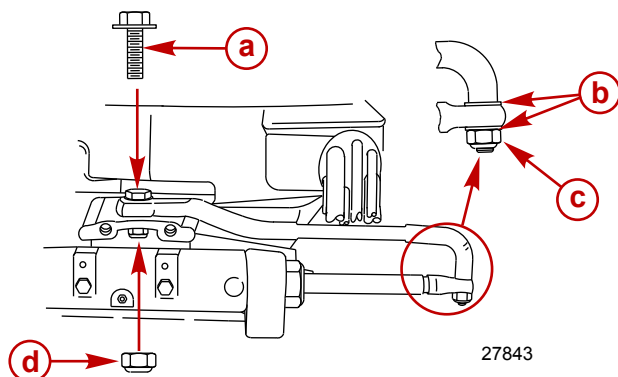
Крепежные детали стержня тяги рулевого механизма

ВАЖНАЯ ИНФОРМАЦИЯ: Стержень тяги рулевого механизма, который соединяет трос рулевого механизма с двигателем, должен быть закреплен с помощью специального болта с подголовком в виде шайбы («а» - номер детали 10-849838) и самоконтрящимися стопорными гайками с нейлоновой вставкой («с» & «d» - номер детали 11-826709113). Эти стопорные гайки никогда нельзя заменять обычными (не стопорными) гайками, потому что они ослабнут от вибрации и слетят, позволяя стержню тяги отсоединиться.

ТЕХНИЧЕСКОЕ ОБСЛУЖИВАНИЕ

⚠ ПРЕДУПРЕЖДЕНИЕ

Отсоединение стержня тяги может привести к тому, что лодка внезапно совершит полный крутой поворот. Это потенциально резкое действие может привести к тому, что находящиеся на борту судна люди будут выброшены за борт и подвергнутся опасности получения серьезных травм или гибели.



27843

- a** - Специальная шайба для головки болта (10-849838)
- b** - Плоская шайба (2)
- c** - Стопорные гайки с нейлоновой вставкой (11-826709113)
- d** - Стопорные гайки с нейлоновой вставкой (11-826709113)

Описание	Нм	фунто-дюйм.	фунто-фут.
Специальный болт с подголовком в виде шайбы	27		20
Сторопная гайка с нейлоновой вставкой «d»	27		20
Сторопная гайка с нейлоновой вставкой «с»	Затяните до отказа, а затем отверните на 1/4 оборота		

Соберите стержень тяги рулевого механизма с тросом рулевого механизма и двумя плоскими шайбами и самоконтращейся контргайкой с нейлоновой вставкой. Затяните стопорную гайку до отказа, а затем отверните ее на 1/4 оборота.

Соберите стержень тяги рулевого механизма с двигателем с помощью специального болта с подголовком в виде шайбы и самоконтращейся контргайки с нейлоновой вставкой. Сначала прикрутите болт, затем затяните контргайку до заданного значения.

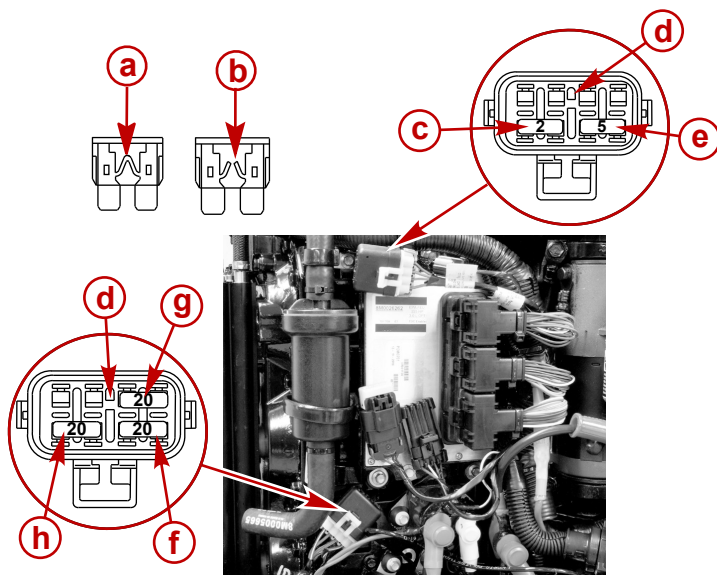
Замена предохранителя - модели 200 и 225 л.с.

ВАЖНАЯ ИНФОРМАЦИЯ: Всегда имейте при себе запасные 5- и 20-амперные плавкие предохранители.

Цепи электропроводки в подвесном двигателе защищены от нагрузок с помощью плавких предохранителей в электропроводке. Если перегорел предохранитель, постарайтесь найти и устранить причину перегрузки. Если причина не найдена, предохранитель может опять перегореть.

ТЕХНИЧЕСКОЕ ОБСЛУЖИВАНИЕ

Откройте патрон плавкого предохранителя и осмотрите полоску серебристого цвета внутри плавкого предохранителя. Если она разорвана, замените предохранитель новым предохранителем на тот же номинал.



- a** - Исправный плавкий предохранитель
- b** - Сгоревший плавкий предохранитель
- c** - Диагностический контур - 2-амперный плавкий предохранитель
- d** - Прорезь для запасного плавкого предохранителя
- e** - Цепь шины данных SmartCraft - предохранитель 5 А
- f** - Цепь кольца зажигания - 20-амперный плавкий предохранитель
- g** - Вспомогательные устройства / переключатель наклона, установленный на кожухе / выключатель питания ЕСМ - 20-амперный плавкий предохранитель
- h** - Электрический топливный насос / питание привода ЕСМ / цепь масляного насоса / инжекторы - 20-амперный плавкий предохранитель

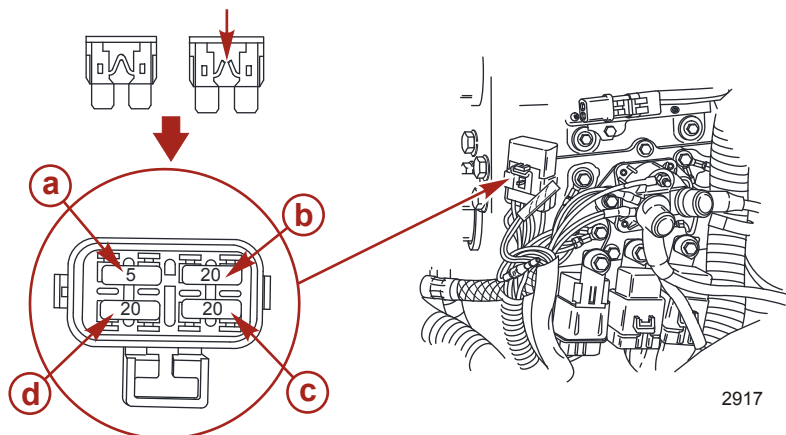
Замена предохранителя - модель 250 л.с.

ВАЖНАЯ ИНФОРМАЦИЯ: Всегда имейте при себе запасные 5- и 20-амперные плавкие предохранители.

Цепи электропроводки в подвесном двигателе защищены от нагрузок с помощью плавких предохранителей в электропроводке. Если перегорел предохранитель, постарайтесь найти и устранить причину перегрузки. Если причина не найдена, предохранитель может опять перегореть.

ТЕХНИЧЕСКОЕ ОБСЛУЖИВАНИЕ

Откройте патрон плавкого предохранителя и осмотрите полосу серебристого цвета внутри плавкого предохранителя. Если она разорвана, замените предохранитель новым предохранителем на тот же номинал.



2917

- a** - Цепь шины данных SmartCraft - предохранитель 5 А
- b** - Вспомогательные устройства - 20-амперный плавкий предохранитель
- c** - Цепь кольца зажигания - 20-амперный плавкий предохранитель
- d** - Электрический топливный насос/привод ECM, силовая цепь/цепь масляного насоса - 20-амперный плавкий предохранитель SFE

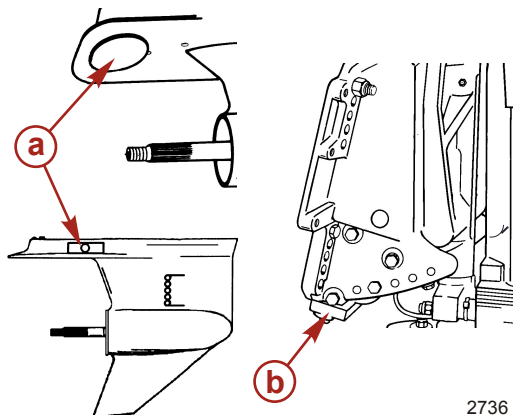
Антикоррозийный анод

В вашем подвесном двигателе в нескольких местах установлены антикоррозийные аноды. Аноды помогают защитить подвесной двигатель от гальванической коррозии благодаря тому, что они жертвуют медленной коррозии свой металл вместо металла деталей подвесного двигателя.

Каждый анод необходимо периодически проверять, особенно в соленой воде, ускоряющей эрозию. Для сохранения этой коррозионной защиты обязательно заменяйте анод до того, как он будет полностью разъеден. Ни в коем случае не красьте анод и не наносите на него защитное покрытие, потому что это снизит его эффективность.

ТЕХНИЧЕСКОЕ ОБСЛУЖИВАНИЕ

Коробка передач снабжена тремя анодами. Два анода расположены на каждой из сторон коробки передач, а третий - анод, расположенный ниже противовентиляционной пластины. Если должен быть установлен триммер, то этот анод следует убрать. Другой анод установлен в нижней части узла транцевых кронштейнов.



- a - Антикоррозийные аноды (коробка передач)
- b - Антикоррозийный анод (транцевый кронштейн)

Проверка аккумуляторной батареи

Аккумуляторную батарею необходимо проверять через определенные промежутки времени, чтобы обеспечить возможность надлежащего запуска двигателя.

ВАЖНАЯ ИНФОРМАЦИЯ: Прочтите инструкции по технике безопасности и техническому обслуживанию, которые поставляются с батареей.

1. Перед выполнением обслуживания аккумуляторной батареи заглушите двигатель.
2. Убедитесь в том, что аккумуляторная батарея надежно закреплена.
3. Клеммы аккумуляторной батареи должны быть чистыми, туго затянутыми и правильно установленными. Положительные к положительным, отрицательные к отрицательным.
4. Батарея должна быть обязательно снабжена непроводящим щитком, чтобы предотвратить случайное закорачивание ее зажимов.

Информация об аккумуляторной батарее

▲ ПРЕДОСТЕРЕЖЕНИЕ

Необходимо использовать шестигранные гайки для закрепления выводов батареи на полюсных штырях во избежание потери электрической энергии.

- Не используйте батареи глубокого цикла. Для двигателей должна использоваться судовая пусковая батарея на 1000 ампер МСА (тока запуска судового двигателя), 800 ССА (ампер при запуске непрогретого двигателя) или 180 Ач.
- При подключении аккумуляторной батареи двигателя необходимо использовать шестигранные гайки для прикрепления выводов батареи к полюсным штырям. Затяните гайки согласно техническим условиям.

Описание	Нм	фунто-дюйм.	фунто-фут.
Шестигранные гайки	13,5	120	

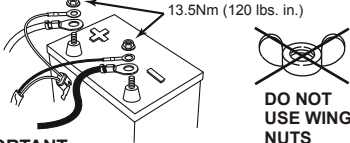
ВАЖНАЯ ИНФОРМАЦИЯ: Решающее значение имеют размер и длина кабелей аккумуляторной батареи. Относительно требований к размерам см. Руководство по установке двигателя.

ТЕХНИЧЕСКОЕ ОБСЛУЖИВАНИЕ

На ящик батареи или рядом с ним необходимо прикрепить наклейку с информацией, которая понадобится в будущем при обслуживании. Одна 5/16-дюйм. и одна 3/8-дюймовая шестигранная гайка поставляются с каждой батареей для замены барашковых гаек. Метрические шестигранные гайки не поставляются.

NOTICE - DTS & OptiMax Engines

DO NOT USE DEEP CYCLE BATTERIES!
DTS (Digital Throttle and Shift) applications and OptiMax engines must use a marine starting battery with 1000 MCA, 800 CCA, or 180 Ah. rating.



IMPORTANT:
Battery cable size and length is critical. Refer to engine installation manual for size requirements.

37-895387

Place decal on or near battery box for future service reference. 5/16" and 3/8" hex nuts supplied for wing nut replacement. Metric hex nuts not supplied.

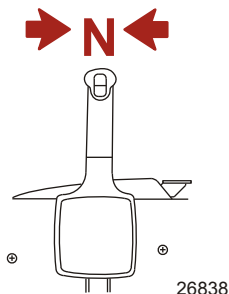
3486

Замена гребного винта

⚠ ПРЕДУПРЕЖДЕНИЕ

При проворачивании вала гребного винта при включенной передаче двигатель может запуститься. Во избежание такого случайного запуска двигателя и возможной серьезной травмы, вызванной ударом вращающегося гребного винта, при обслуживании гребного винта всегда необходимо переключать подвесной двигатель в нейтральное положение и отсоединять провода свечей зажигания.

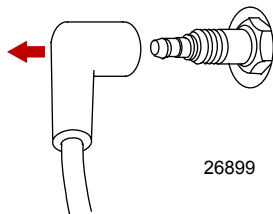
1. Переключите подвесной двигатель в нейтральное положение (N).



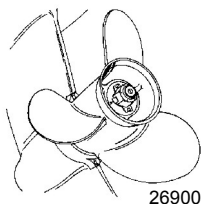
ВАЖНАЯ ИНФОРМАЦИЯ: Правильный порядок снятия проводов свечей зажигания указан в разделе «Проверка и замена свечей зажигания».

ТЕХНИЧЕСКОЕ ОБСЛУЖИВАНИЕ

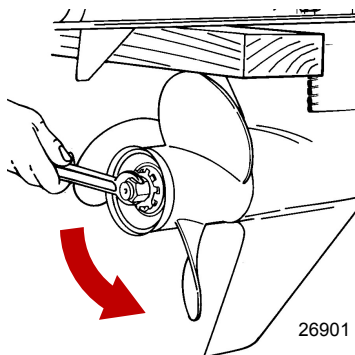
- Отсоедините провода свечей зажигания, чтобы предотвратить запуск двигателя.



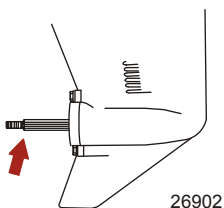
- Выпрямите загнутые лапки стопорной шайбы гайки гребного винта.




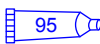
- Поместите между коробкой передач и гребным винтом деревянный брусок для удержания гребного винта и снимите гайку гребного винта.



- Сдвиньте и снимите гребной винт с вала. Если гребной винт заклинило на валу и его невозможно снять, обратитесь к уполномоченному дилеру для выполнения этой процедуры.
- Нанесите на вал гребного винта антикоррозийную смазку Quicksilver или Mercury Precision или смазку с тефлоном 2-4-С.

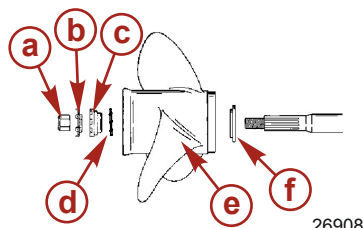


ТЕХНИЧЕСКОЕ ОБСЛУЖИВАНИЕ

Труба, ссыл. номер	Описание	Где используется	Деталь №
 94	Противокоррозионная консистентная смазка	Вал гребного винта	92-802867 Q1
 95	Тефлоновая смазка 2-4-С морского назначения	Вал гребного винта	92-802859Q 1

ВАЖНАЯ ИНФОРМАЦИЯ: Для предотвращения корродирования и заедания втулки гребного винта на валу (особенно в соленой воде), необходимо нанести слой рекомендованной смазки по всей длине вала гребного винта через рекомендуемые интервалы технического обслуживания, а также при каждом снятии гребного винта.

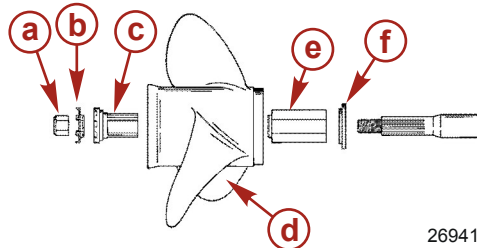
7. Гребные винты с приводной ступицей Flo-Torq I - Установите на вал переднюю упорную втулку, гребной винт, электропроводную шайбу, заднюю упорную ступицу, держатель гайки гребного винта и гайку гребного винта.



- a - Гайка гребного винта
- b - Стопорная шайба гребного винта
- c - Задняя упорная ступица
- d - Электропроводная шайба
- e - Гребной винт
- f - Передняя упорная шайба

26908

8. Гребные винты с приводной ступицей Flo-Torq II - Установите на вал переднюю упорную втулку, сменную приводную втулку, гребной винт, упорную втулку, стопорную шайбу гайки гребного винта и гайку гребного винта.



- a - Гайка гребного винта
- b - Стопорная шайба гребного винта
- c - Задняя упорная ступица
- d - Гребной винт
- e - Сменная приводная втулка
- f - Передняя упорная втулка

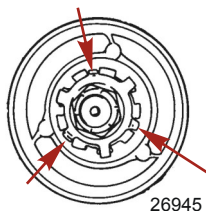
26941

9. Поместите деревянный брусок между коробкой передач и гребным винтом и затяните гайку гребного винта до заданного значения.

Описание	Нм	фунто-дюйм.	фунто-фут.
Гайка гребного винта	75		55

ТЕХНИЧЕСКОЕ ОБСЛУЖИВАНИЕ

10. Зафиксируйте положение гайки гребного винта, загнув три лапки стопорной шайбы в канавки упорной втулки.

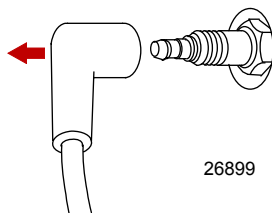


Проверка и замена свечи зажигания

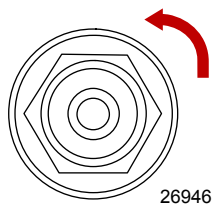
▲ ПРЕДУПРЕЖДЕНИЕ

Поврежденные чехлы свечей зажигания могут искрить, что может вызвать возгорание паров топлива под кожухом двигателя, а это может привести к серьезным травмам и гибели от пожара или взрыва. Чтобы избежать повреждения чехлов свечей зажигания, не используйте для снятия чехлов какие-либо острые предметы или металлические инструменты.

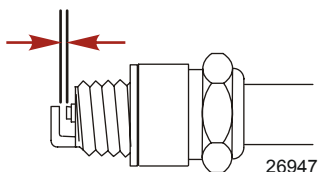
1. Отсоедините провода свечей зажигания. Слегка поверните и стяните резиновые колпачки.



2. Снимите и проверьте свечи зажигания. Замените свечу, если изношен электрод или если шероховат, треснул, поломан, вздулся или загрязнен ее изолятор.



3. Установите искровой промежуток согласно заданному значению.



ТЕХНИЧЕСКОЕ ОБСЛУЖИВАНИЕ

Искровой промежуток	
200/225 л.с.	0,80 мм (0,031 дюйма)
250 л.с.	1,06 мм (0,042 дюйма)

- Перед установкой свечей зажигания очистите посадочные гнезда свечей от грязи. Затяните установите свечи вручную, затем вкрутите на 1/4 оборота или затяните до указанного момента.

Описание	Нм	фунто-дюйм.	фунто-фут.
Свеча зажигания	27		20

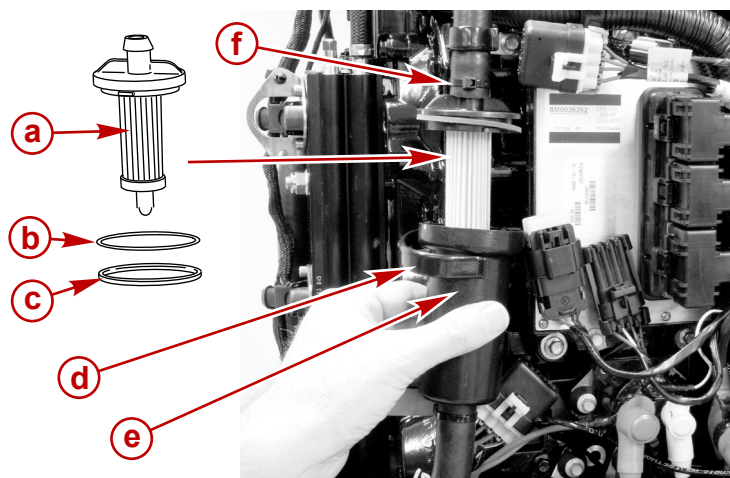
Фильтр всасываемого воздуха компрессора для моделей 200 и 225 Л.С.

ПРИМЕЧАНИЕ: Фильтр всасываемого воздуха компрессора используется только на моделях 200 и 225 л.с.

Фильтр следует проверять и заменять, если необходимо, после каждых 100 часов работы или один раз за сезон.

ДЕМОНТАЖ

- Откройте зажим и поднимите корпус фильтра. Поверните корпус фильтра на 1/4 оборота по часовой стрелке к разблокированному положению, чтобы снять воздушный фильтр.
- Снимите тросовую связку шланга и вытащите воздушный фильтр из шланга.



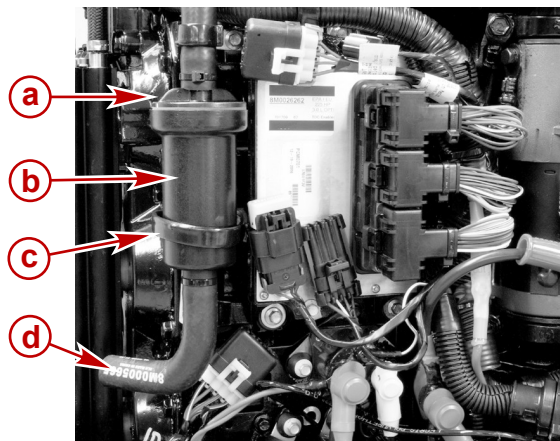
28732

- a** - Воздушный фильтр
- b** - Нейлоновая шайба
- c** - Резиновая шайба
- d** - Зажим
- e** - Корпус фильтра
- f** - Тросовая связка

ТЕХНИЧЕСКОЕ ОБСЛУЖИВАНИЕ

УСТАНОВКА

1. Установите нейлоновую шайбу и резиновую шайбу на воздушный фильтр и вставьте фильтр в корпус. Поверните фильтр на 1/4 оборота к положению запирания.
2. Установите корпус фильтра так, чтобы впускной шланг был направлен к задней части двигателя. Заново установите шланг и закрепите кабельным зажимом.
3. Закрепите корпус фильтра зажимом.




- a - Воздушный фильтр
- b - Корпус фильтра
- c - Зажим
- d - Впускной шланг

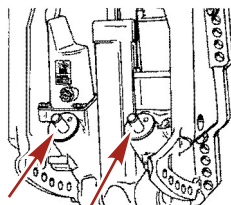
28738

Места для смазывания

1. Смажьте следующие места смазкой Quicksilver или Mercury Precision, или специальной смазкой 101.

Труба, ссыл. номер	Описание	Где используется	Деталь №
 34	Специальный смазочный материал 101	Шаровые головки штока дифференциала	92-802865Q02



- Шаровые головки штока дифференциала - Поворачивайте шаровые головки, чтобы ввести смазку в шаровые подпятники.



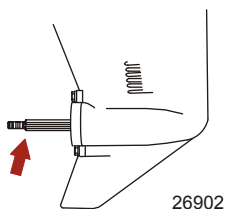
28458

2. Нанесите антикоррозийную смазку Quicksilver или Mercury Precision или 2-4-С с тефлоном на следующие участки.



ТЕХНИЧЕСКОЕ ОБСЛУЖИВАНИЕ

Труба, ссыл. номер	Описание	Где используется	Деталь №
 94	Противокоррозийная консистентная смазка	Вал гребного винта	92-802867 Q1
 95	Тефлоновая смазка 2-4-С	Вал гребного винта	92-802859Q 1

- Вал гребного винта - См. раздел **Замена гребного винта** для получения информации о снятии и установке гребного винта. Смажьте весь вал гребного винта, чтобы защитить втулку гребного винта от коррозии и заедания на валу.

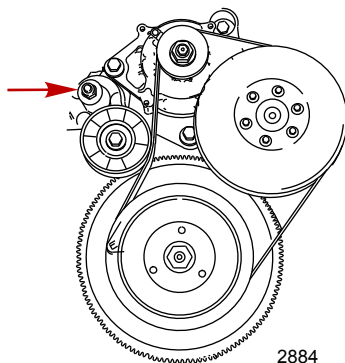


3. Нанесите смазку Quicksilver или Mercury Precision 2-4-С с тефлоном или специальную смазку 101 на следующие детали.

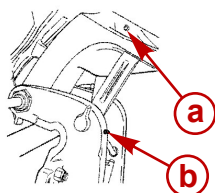
Труба, ссыл. номер	Описание	Где используется	Деталь №
 34	Специальный смазочный материал 101	Ось шарнира натяжного ролика ремня генератора переменного тока, поворотный кронштейн, ручка изменения наклона, трубка наклона, трос рулевого механизма	92-802865Q02
 95	Тефлоновая смазка 2-4-С	Ось шарнира натяжного ролика ремня генератора переменного тока, поворотный кронштейн, ручка изменения наклона, трубка наклона, трос рулевого механизма	92-802859Q 1

ТЕХНИЧЕСКОЕ ОБСЛУЖИВАНИЕ

- Ось шарнира натяжного ролика ремня генератора переменного тока - Смажьте через масленку.



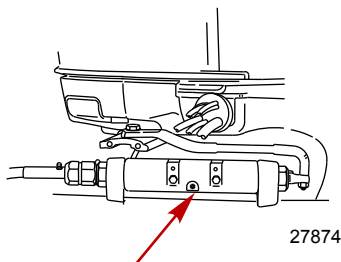
- Поворотный кронштейн - Смажьте через штуцер.
- Рычаг опоры механизма наклона - Смажьте через штуцер.



- a** - Держатель шарнирного соединения
- b** - Ручка изменения наклона

27873

- Трубка наклона - Смажьте через штуцер.

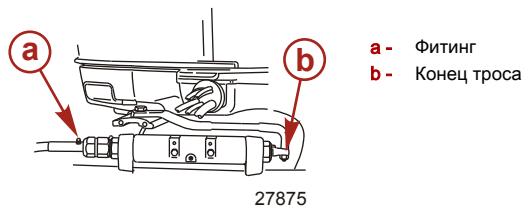


⚠ ПРЕДУПРЕЖДЕНИЕ

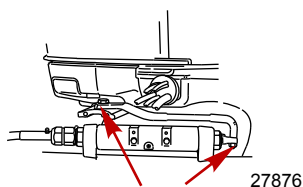
Прежде чем добавлять смазку, убедитесь в том, что конец троса рулевого механизма полностью втянут в трубку наклона подвесного двигателя. Добавление смазки к полностью выдвинутому тросу рулевого механизма может привести к гидравлическому запертию троса. Гидравлически запертый трос рулевого механизма может привести к потере рулевого управления и, возможно, к получению серьезных травм или смертельному исходу.

ТЕХНИЧЕСКОЕ ОБСЛУЖИВАНИЕ

- Трос рулевого механизма - Поверните рулевое колесо, чтобы полностью втянуть конец троса рулевого механизма в трубку наклона подвесного двигателя. Смажьте через штуцер.

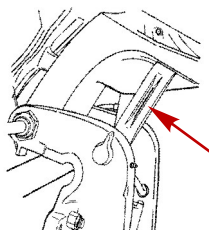


4. Смажьте следующие места жидкой смазкой.
 - Поворотные точки штока тяги рулевого механизма - Смазать точки.

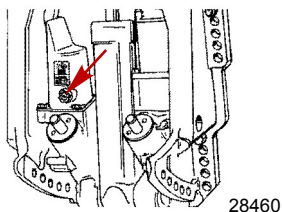


Проверка жидкости усилителя дифференциала


1. Наклоните подвесной двигатель в крайнее верхнее положение и задействуйте ручку изменения наклона.



2. Снимите крышку заливной горловины и проверьте уровень жидкости. Уровень жидкости должен быть вровень с нижним краем заливного отверстия. Добавьте жидкость для усилителя дифференциала и рулевого управления Quicksilver или Mercury Precision Lubricants. Если ее нет, используйте автомобильную жидкость для автоматических трансмиссий (ATF).



ТЕХНИЧЕСКОЕ ОБСЛУЖИВАНИЕ

Труба, ссыл. номер	Описание	Где используется	Деталь №
	Жидкость для усилителя дифферента и рулевого управления	Система усилителя дифферента	92-802880Q1

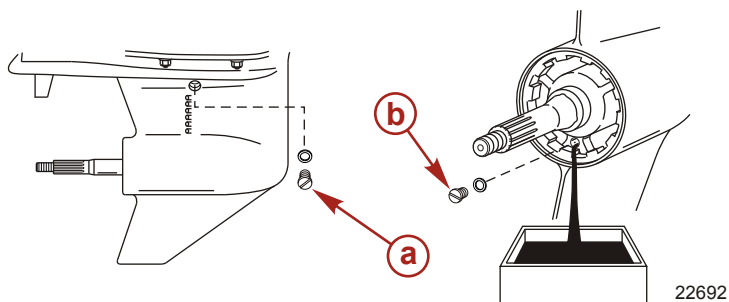
Смазывание коробки передач

При добавлении или замене масла в коробке передач визуально проверяйте масло на наличие воды. Если в масле есть вода, она, возможно, собралась на дне и выльется раньше масла, или она может образовывать с маслом смесь молочного цвета. При обнаружении воды отдайте коробку передач на проверку своему дилеру. Вода в масле может привести к преждевременному выходу из строя подшипников, а при температуре ниже нуля она может превратиться в лёд и повредить коробку передач.

Проверьте слитое из коробки передач масло на наличие металлических частиц. Небольшое количество металлических частиц указывает на нормальный износ шестерен. Чрезмерное количество металлических опилок или частиц большего размера (стружки) может указывать на чрезмерный износ шестерен и требует проверки уполномоченным дилером.

ДРЕНАЖ КОРОБКИ ПЕРЕДАЧИ

1. Установите подвесной двигатель вертикально в рабочее положение.
2. Снимите гребной винт. См. раздел **Замена гребного винта**.
3. Установите поддон под подвесной двигатель.
4. Снимите заглушку вентиляционного отверстия и пробку отверстия для заливки и слива масла и слейте масло.



- a** - Заглушка вентиляционного отверстия
b - Пробка отверстия для заливки и слива масла

ОБЪЕМ СМАЗКИ ДЛЯ КОРОБКИ ПЕРЕДАЧ

Объем смазки для коробки передач составляет примерно 970 мл (32,8 жид. унций).

РЕКОМЕНДАЦИИ ПО СМАЗЫВАНИЮ КОРОБКИ ПЕРЕДАЧ

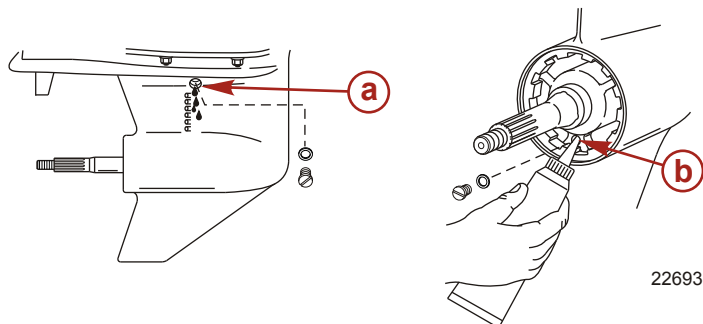
Высокоэффективное средство для смазки Mercury или Quicksilver.

ПРОВЕРКА УРОВНЯ И ДОЛИВКА МАСЛА В КОРОБКУ ПЕРЕДАЧ

1. Установите подвесной двигатель вертикально в рабочее положение.
2. Снимите заглушку вентиляционного отверстия/уплотнительную шайбу.

ТЕХНИЧЕСКОЕ ОБСЛУЖИВАНИЕ

3. Снимите пробку отверстия для заливки и слива масла. Вставьте трубку подвода масла в заливное отверстие и добавляйте масло, пока оно не появится у вентиляционного отверстия.



a - Вентиляционное отверстие

b - Заливное отверстие

ВАЖНАЯ ИНФОРМАЦИЯ: Замените поврежденные уплотнительные шайбы.

4. Прекратите добавлять масло. Прежде, чем вынуть трубку подвода масла, установите на место пробку отверстия для заливки и слива масла и уплотнительную шайбу.
5. Выньте трубку подвода масла и установите на место очищенную пробку отверстия для заливки и слива масла и уплотнительную шайбу.

Затопленный подвесной двигатель

Затопленный подвесной двигатель должен быть отдан для обслуживания уполномоченному дилеру в течение нескольких часов после извлечения его из воды. Чтобы свести внутреннее коррозионное повреждение двигателя к минимуму, дилер, выполняющий техническое обслуживание, должен заняться двигателем сразу, как только двигатель окажется на воздухе.

ХРАНЕНИЕ

Подготовка к хранению

Главной задачей при подготовке подвешного двигателя к хранению является обеспечение защиты от ржавчины, коррозии и повреждения от замерзания попавшей внутрь воды.

Чтобы подготовить подвешной двигатель к хранению во время неподходящего сезона или к длительному хранению (более двух месяцев), необходимо выполнить следующие процедуры.

▲ ПРЕДОСТЕРЕЖЕНИЕ

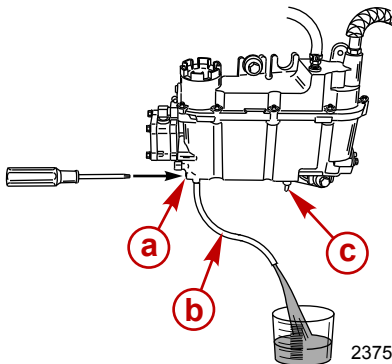
Запрещается запускать подвешной двигатель или управлять им (даже ненадолго), если вода не циркулирует через все водоприемники в коробке передач. В противном случае может произойти повреждение водяного насоса (в результате работы при отсутствии воды) или перегрев двигателя.

Топливная система

ВАЖНАЯ ИНФОРМАЦИЯ: В бензине на основе спирта (этанол или метанол) во время хранения может образоваться кислота, что может привести к повреждению топливной системы. Если в используемом бензине содержится спирт, рекомендуется слить из топливного бака, удаленной топливной магистрали и топливной системы двигателя как можно больше остатка бензина.

Наиболее эффективный способ подготовки к хранению заключается в том, чтобы добавить рекомендуемое количество изделий Mercury Precision Fuel Stabilizer и Mercury Precision Quickleen, как это описано на емкостях, в топливный бак, прежде чем использовать катер в последний раз. Стабилизатор топлива предотвратит образование нагара и смолы в бензине. Изделие Mercury Precision Quickleen обеспечит очистку и смазку топливных инжекторов.

1. Переносной топливный бак - залейте в топливный бак требуемое количество стабилизатора бензина и изделия Quickleen (следуйте инструкциям на емкостях). Смешайте стабилизатор и изделие Quickleen с топливом, наклоня топливный бак в разные стороны.
2. Встроенный топливный бак - залейте требуемое количество стабилизатора бензина и изделия Quickleen (следуйте инструкциям на емкостях) в отдельную емкость и смешайте с приблизительно 1 литром (1 квартой) бензина. Залейте эту смесь в топливный бак.
3. Отсоедините сливной шланг от штуцера с правой стороны. Подержите шланг отсоединенным концом над емкостью.
4. Ослабьте сливной винт и осушите отсек топливного фильтра.

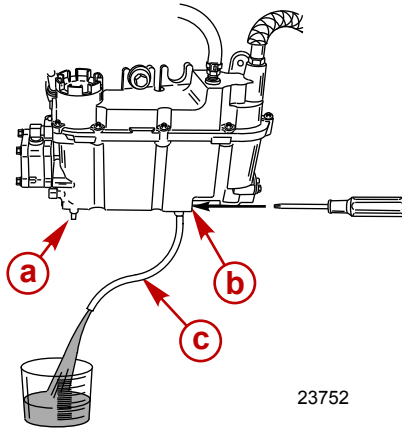


- a - Сливной винт
- b - Сливной шланг
- c - Штуцер с правой стороны

5. Снова закрепите сливной винт и подсоедините шланг.
6. Отсоедините сливной шланг от штуцера с левой стороны. Подержите шланг отсоединенным концом над емкостью.

ХРАНЕНИЕ

7. Ослабьте сливной винт и осушите поплавковую камеру.



- a - Штуцер с левой стороны
- b - Сливной винт
- c - Сливной шланг

23752

8. Снова закрепите сливной винт и подсоедините шланг.
9. Предварительно смешайте следующие вещества в емкости:
- a. 8 мл (0,27 унции) или 2 чайные ложки смазки Mercury Precision Quickleen.
 - b. 8 мл (0,27 унции) или 2 чайные ложки стабилизатора топлива Mercury Precision Fuel Stabilizer.
10. Снимите топливный фильтр. См. раздел **Техническое обслуживание - Топливная система** для получения информации о процедуре.
11. Залейте полученную смесь в отверстие топливного фильтра. Установите топливный фильтр обратно.
12. Произведите заливку топливной системы. См. раздел **Эксплуатация - Запуск двигателя**.
13. Поместите подвесной двигатель в воду либо используйте промывочный шланг или промывочное устройство для циркуляции охлаждающей воды. Запустите двигатель и дайте ему поработать на холостых оборотах в течение 5 минут, чтобы обработанное топливо заполнило топливную систему.

Промывочное устройство	91-44357Q 2
<p>9192</p>	Закрепляется на водоприемниках; обеспечивает подачу пресной воды при промывании системы охлаждения или эксплуатации двигателя.

Защита внутренних деталей двигателя

ПРИМЕЧАНИЕ: Убедитесь в том, что топливная система подготовлена к хранению. См. раздел **Топливная система**, приведенный выше.

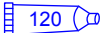
ВАЖНАЯ ИНФОРМАЦИЯ: См. раздел Проверка и замена свечей зажигания для получения информации об отсоединении проводов от свечи зажигания.

ХРАНЕНИЕ

1. Снимите свечи зажигания. Залейте приблизительно 30 мл (1 унцию) моторного масла в каждое отверстие для свечи зажигания или обработайте эти отверстия аэрозольным герметизирующим составом для хранения - по 5 секунд каждое.
2. Проверните маховик вручную несколько раз для распределения масла или герметизирующего состава для хранения по цилиндрам.
3. Установите на место свечи зажигания.

Защита наружных деталей подвесного двигателя

- Смазывайте все компоненты подвесного двигателя, указанные в **Разделе Техническое обслуживание - Проверка и график технического обслуживания**.
- Подкрасьте места, где повреждена краска. Обратитесь за краской к дилеру.
- Нанесите на наружные металлические поверхности (за исключением антикоррозийных анодов) антикоррозийную смазку Quicksilver или Mercury Precision Corrosion Guard.

Труба, ссыл. номер	Описание	Где используется	Деталь №
 120	Средства для защиты против коррозии	Наружные металлические поверхности	92-802878Q55

Коробка передач

- Слейте старое и заполните новым смазочным средством коробку передач (см. **Техническое обслуживание - Смазывание коробки передач**).

Положение подвесного двигателя при хранении

Храните подвесной двигатель в вертикальном положении для стекания воды.

ПРИМЕЧАНИЕ

Хранение подвесного двигателя в наклонном положении может привести к его повреждениям. Вода, попавшая в систему охлаждения, или дождевая вода, которая могла проникнуть в гребной винт через выхлопное отверстие коробки передач, может замерзнуть. Храните подвесной двигатель в положении полностью вниз.

Хранение аккумуляторных батарей

- При хранении и перезарядке выполняйте указания изготовителя аккумуляторной батареи.
- Снимите батарею с лодки и проверьте уровень воды. Перезарядите, если необходимо.
- Храните аккумуляторную батарею в прохладном сухом месте.
- Регулярно проверяйте уровень воды и перезаряжайте батарею во время хранения.

ПОИСК И УСТРАНЕНИЕ НЕИСПРАВНОСТЕЙ

Стартер не проворачивает двигатель

ВОЗМОЖНЫЕ ПРИЧИНЫ

- Перегорел 20-амп. плавкий предохранитель в пусковой цепи. См. раздел **Техническое обслуживание**.
- Рукоятка коробки передач подвесного двигателя не переведена в нейтральное положение.
- Слабая аккумуляторная батарея, или ослабли или заржавели соединения аккумуляторной батареи.
- Неисправность замка зажигания.
- Неисправность электропроводки или электрических соединений.
- Неисправность электромагнитного клапана стартера или исполнительного электромагнитного клапана.

Двигатель не запускается

ВОЗМОЖНЫЕ ПРИЧИНЫ

- Тросовый выключатель работы двигателя не находится в положении RUN («Работа»).
- Аккумуляторная батарея не полностью заряжена.
- Ошибка в процедуре запуска. См. раздел **Эксплуатация**.
- Старый или загрязненный бензин.
- Топливо не попадает в двигатель.
 - Пустой топливный бак.
 - Закрыта или засорена отдушина топливного бака.
 - Отсоединен или перекручен топливопровод.
 - Не нажата груша заправочного насоса.
 - Поврежден обратный клапан груши заправочного насоса.
 - Засорён топливный фильтр. См. **Техническое обслуживание** раздел.
 - Неисправность топливного насоса.
 - Засорен фильтр топливного бака.
- Перегорел 20-амп. плавкий предохранитель. Проверка плавких предохранителей - см. раздел **Техническое обслуживание**.
- Неплотное резьбовое соединение воздушного насоса.
- Неисправность компонента системы зажигания.
- Изношены или загрязнены свечи зажигания. См. **Техническое обслуживание** раздел.

Двигатель работает неравномерно

ВОЗМОЖНЫЕ ПРИЧИНЫ

- Изношены или загрязнены свечи зажигания. См. раздел **Техническое обслуживание**.
- Неправильная настройка и регулировки.
- Ограничен подвод топлива к двигателю.
 - a. Засорён топливный фильтр двигателя. См. раздел **Техническое обслуживание**.
 - b. Засорен фильтр топливного бака.
 - c. Застрял противосифонный клапан на встроенных топливных баках.
 - d. Перекручен или пережат топливопровод.
 - e. Засорение инжектора.
- Неплотное резьбовое соединение воздушного насоса.

ПОИСК И УСТРАНЕНИЕ НЕИСПРАВНОСТЕЙ

- Неисправность топливного насоса.
- Неисправность компонента системы зажигания.

Ухудшение работы

ВОЗМОЖНЫЕ ПРИЧИНЫ

- Не полностью открыта дроссельная заслонка.
- Повреждение или неправильный размер гребного винта.
- Катер перегружен или нагрузка неправильно распределена.
- Чрезмерное количество воды в трюме.
- Дно катера загрязнилось или повреждено.

Батарея не удерживает заряд

ВОЗМОЖНЫЕ ПРИЧИНЫ

- Ослабили или проржавели соединения батареи.
- Низкий уровень электролита в батарее.
- Изношенная или неэффективная батарея.
- Чрезмерное употребление электрических аксессуаров.
- Неисправен выпрямитель, генератор переменного тока или регулятор напряжения.
- Разомкнутая цепь в выходной проводке генератора переменного тока (оплавившееся звено).

ТЕХНИЧЕСКАЯ ПОМОЩЬ ПОЛЬЗОВАТЕЛЮ

Местный ремонтный сервис

В случае возникновения потребности в сервисном обслуживании обязательно возвращайте свой подвесной двигатель своему уполномоченному дилеру. Только у дилера есть штат обученных на заводе-изготовителе механиков, знания, специальные инструменты и оборудование, фирменные детали и принадлежности для выполнения требуемого надлежащего сервисного обслуживания двигателя. Он лучше всех знает ваш двигатель.

Сервисное обслуживание вдали от места жительства

Если, при возникновении потребности в проведении сервисного обслуживания, вы находитесь вдали от своего дилера, обратитесь к ближайшему авторизованному дилеру. Обратитесь к телефонному справочнику (например, Золотые страницы). Если по какой-либо причине Вы не можете получить сервисное обслуживание, обратитесь в ближайший офис Mercury Marine Service.

Запросы относительно запасных частей и принадлежностей

Все запросы относительно фирменных запасных частей и принадлежностей следует направлять вашему местному уполномоченному дилеру. Он обладает всей информацией, необходимой для заказа запасных частей и принадлежностей для Вас. Заказывая запасные части и принадлежности, сообщите дилеру модель и серийный номер двигателя для заказа соответствующих запчастей.

Сервисное обслуживание

Вашему дилеру и нам очень важно, чтобы Вы были удовлетворены своим подвесным двигателем. Если у Вас когда-либо появится проблема, вопрос или возникнет беспокойство относительно подвесного двигателя, обращайтесь к своему дилеру или в любую уполномоченную дилерскую фирму компании Mercury Marine. Если Вам понадобится дополнительная помощь, выполните следующие действия.

1. Поговорите с менеджером дилерской фирмы' по сбыту или менеджером по сервису. Если это уже сделано, обратитесь к владельцу дилерской фирмы.
2. Если Ваш вопрос, проблема или беспокойство не могут быть решены дилерской фирмой, обратитесь, пожалуйста, за помощью в офис компании Mercury Marine. Компания Mercury Marine будет сотрудничать с Вами и с дилерской фирмой для решения всех проблем.

Сервис-офису нужна будет следующая информация:

- Ваша фамилия и адрес
- Номер телефона для контакта в течение дня
- Модель и серийный номер вашего подвесного двигателя
- Название и адрес обслуживающей Вас дилерской фирмы
- Суть проблемы

Для получения помощи звоните, присылайте факсимильные сообщения или пишите. Необходимо включить в почтовое сообщение и факсимильное сообщение номер телефона, по которому с вами можно связаться в течение дня.

Соединенные Штаты, Канада	
По-английски – (920) 929-5040 По-французски — (905) 636-4751	Mercury Marine W6250 W. Pioneer Road P.O. Box 1939 Fond du Lac, WI 54936-1939
По-английски – (920) 929-5893 По-французски — (905) 636-1704	
www.mercurymarine.com	

ТЕХНИЧЕСКАЯ ПОМОЩЬ ПОЛЬЗОВАТЕЛЮ

	(61) (3) 9791-5822	Brunswick Asia Pacific Group 132-140 Frankston Road Dandenong, Victoria 3164 Австралия
	(61) (3) 9706-7228	

	(32) (87) 32 • 32 • 11	Brunswick Marine Europe Parc Industriel de Petit-Rechain В-4800 Verviers, Бельгия
	(32) (87) 31 • 19 • 65	

	(954) 744-3500	
	(954) 744-3535	

Япония		
	072-233-8888	Kisaka Co., Ltd. 4-130 Kannabecho Sakai-shi Sakai-ku 5900984 Osaka, Япония
	072-233-8833	

Азия, Сингапур		
	(65) 65466160	Brunswick Asia Pacific Group T/A Mercury Marine Singapore Pte Ltd 29 Loyang Drive Сингапур, 508944
	(65) 65467789	

УСТАНОВКА ПОДВЕСНОГО ДВИГАТЕЛЯ

Важная информация

ПЕРЕД ЗАПУСКОМ ДВИГАТЕЛЯ

▲ ПРЕДОСТЕРЕЖЕНИЕ

Избегайте повреждения двигателя. Заправьте масляный инжекторный насос нового или отремонтированного двигателя, а также после обслуживания системы впрыскивания масла.

См. раздел **Заливка масляного инжекторного насоса** для получения инструкций.

ТРЕБОВАНИЯ К ТОПЛИВУ

Не использовать в этом двигателе предварительно перемешанные газ и масло. Двигатель автоматически получает дополнительное масло во время обкатки. Используйте свежееподанный рекомендованный бензин во время обкатки двигателя и после нее.

РЕКОМЕНДАЦИИ ПО МАСЛУ

Рекомендуемое масло	Масло для подвешного двигателя OptiMax или Premium Plus TC-W3
---------------------	---

OptiMax Oil или Premium Plus TC-W3 — это масло высшего сорта, которое обеспечивает улучшенную смазку и повышает сопротивление отложению нагара при использовании с хорошими сортами бензина или сортами, характеристики которых меняются.

ВАЖНАЯ ИНФОРМАЦИЯ: Требуется масло TC-W3 для 2-тактных дизельных двигателей, сертифицированное NMMA.

Регулярно обращайтесь к дилеру за последними рекомендациями по бензину и маслу. Если масла для 2-тактных дизельных подвесных двигателей Mercury Precision или Quicksilver нет в продаже, используйте вместе него продукцию другой марки масла для 2-тактных дизельных двигателей, которое имеет сертификат TC-W3 от NMMA. Применение низшего сорта масла для 2-тактных дизельных подвесных двигателей может сократить срок службы двигателя. Возможно, действие ограниченной гарантии не будет распространяться на повреждение из-за применения низшего сорта масла.

Допустимая предельная мощность и нагрузка судна

Не перегружайте судно и не превышайте его допустимую предельную мощность. Большинство плавательных транспортных средств снабжены табличками, на которых указаны значения допустимой предельной мощности и нагрузки, определённые изготовителем ТС согласно действующим федеральным нормам. В случае сомнений обращайтесь к дилеру или изготовителю лодки.

U.S. COAST GUARD CAPACITY	
MAXIMUM HORSEPOWER	XXX
MAXIMUM PERSON CAPACITY (POUNDS)	XXX
MAXIMUM WEIGHT CAPACITY	XXX

26777

УСТАНОВКА ПОДВЕСНОГО ДВИГАТЕЛЯ

▲ ПРЕДУПРЕЖДЕНИЕ

Использование подвешенного двигателя, мощность которого превышает значение предельной мощности для судна, может: привести к потере управляемости судна; 2) поместить слишком большой вес на транец и изменить проектные параметры плавучести судна; 3) привести к разрушению судна, особенно в области транца. Превышение допустимой мощности судна может привести к получению серьезных травм, смерти или повреждению судна.

Защита запуска при включенной передаче

▲ ПРЕДУПРЕЖДЕНИЕ

Позволит избежать получения серьезных травм или гибели в результате неожиданного ускорения при запуске двигателя. Конструкция этого подвешенного двигателя требует, чтобы применяемое с ним устройство дистанционного управления имело встроенное защитное устройство «Запуск только в нейтральном положении».

Устройство дистанционного управления, соединённое с подвесным двигателем, должно быть снабжено защитным устройством «Запуск только в нейтральном положении». Это предотвратит запуск двигателя при включенной передаче.

Выбор вспомогательных устройств для Вашего подвешенного двигателя

Фирменные вспомогательные устройства Mercury Precision или Quicksilver были разработаны и испытаны специально для данного подвешенного двигателя.

Некоторые вспомогательные устройства, которые изготовлены или проданы другими компаниями, не предназначены для безопасного использования с вашим подвесным двигателем или его системой управления. Получите и прочитайте инструкции по установке, эксплуатации и техническому обслуживанию для всех выбранных вами вспомогательных устройств.

Топливная система

КАК ИЗБЕЖАТЬ ОГРАНИЧЕНИЯ ПОДАЧИ ТОПЛИВА

ВАЖНАЯ ИНФОРМАЦИЯ: Добавление компонентов в систему подачи топлива (фильтры, клапаны, арматура и т.п.) может ограничить расход топлива. Это может привести к тому, что двигатель будет глохнуть на малых оборотах, и/или к бедному топливу на высоких оборотах, что может вызвать повреждение двигателя.

ЭЛЕКТРИЧЕСКИЙ ТОПЛИВНЫЙ НАСОС

Давление топлива не должно подниматься выше 28 кПа (4 фунт/кв. дюйм). При необходимости установите регулятор давления.

ТРЕБОВАНИЕ К ТОПЛИВНОМУ ШЛАНГУ С НИЗКОЙ ПРОНИЦАЕМОСТЬЮ

Относится к подвесным двигателям, изготовленным для продажи, проданным или продающимся в Соединенных Штатах Америки.

- Агентство Соединенных Штатов по защите окружающей среды (EPA) требует, чтобы во всех подвесных двигателях, изготовленных не раньше 1 января 2009 г., использовались топливные шланги с низкой проницаемостью между топливным баком и первым соединением с топливной линией подвешенного двигателя.
- Шланг с низкой проницаемостью — это шланг USCG типа B1-15 или A1-15, проницаемость которого не превышает 15 г/м²/24 ч для топлива CE 10 при 23 °C согласно SAE J 1527 (морской топливный шланг).

УСТАНОВКА ПОДВЕСНОГО ДВИГАТЕЛЯ

ТРЕБОВАНИЯ ЕРА К ПЕРЕНОСНЫМ НАПОРНЫМ ТОПЛИВНЫМ БАКАМ

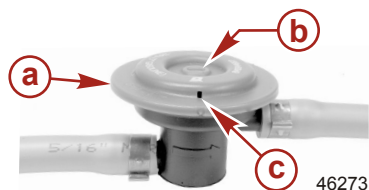
Агентство по защите окружающей среды (EPA) требует, чтобы переносные топливные системы для использования с подвесными двигателями, произведенные после 1 января 2011 г., оставались герметичными под давлением до 34,4 кПа (5,0 фунтов на кв. дюйм). Такие баки могут содержать следующее.

- Впускной клапан, который открывается для впуска воздуха, когда топливо выводится из бака.
- Выпускной клапан, который открывается (выпускает воздух в атмосферу), если давление превышает 34,4 кПа (5,0 фунтов на кв. дюйм).

ТРЕБОВАНИЯ К КЛАПАНУ РАСПРЕДЕЛЕНИЯ ТОПЛИВА (FDV)

Если используется напорный топливный бак, в топливном шланге между топливным баком и грушей заправочного насоса должен быть установлен клапан распределения топлива. Клапан распределения топлива предотвращает попадание топлива под давлением в двигатель, что может привести к переполнению топливной системы или возможному пролитию топлива.

Клапан распределения топлива имеет ручной выпуск. Ручной выпуск используется (вдавливается) для открытия (обвода) клапана в случае блокировки топлива в клапане.



- a - Клапан распределения топлива – устанавливается в топливном шланге между топливным баком и грушей заправочного насоса
- b - Ручной выпуск
- c - Вентиляционные/водосливные отверстия

ТОПЛИВНЫЕ БАКИ

Переносной топливный бак

Выберите подходящее место в лодке в пределах ограничений на длину топливной линии двигателя и закрепите бак в нужном месте.

Постоянный топливный бак

Постоянные топливные баки должны устанавливаться в соответствии с промышленными и федеральными нормами по безопасности, которые включают рекомендации, применимые к заземлению, противосифонной защите, вентиляции и т.д.

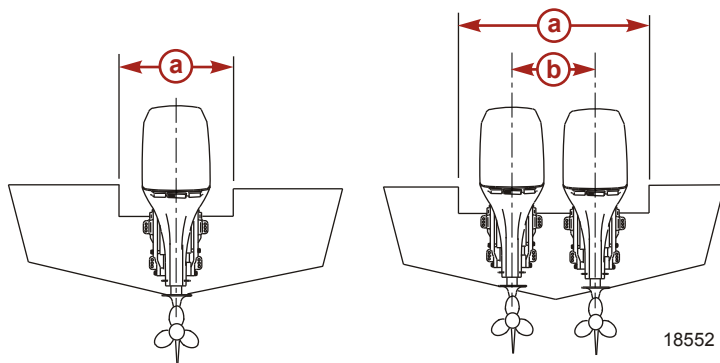
ЗАПОЛНЕНИЕ ТОПЛИВНОЙ СИСТЕМЫ

Для первоначального запуска нового двигателя, или для двигателя, который работал с недостатком топлива, или если топливо было слито, заливать топливо в топливную систему нужно следующим образом:

1. Сжимайте грушу заправочного насоса топливопровода, пока она не станет твердой.
2. Поверните ключ зажигания в положение «ON» (ВКЛ.) на три секунды. Это запустит электрический топливный насос.
3. Верните ключ зажигания в положение «OFF» (ВЫКЛ.) и снова сжимайте грушу заправочного насоса, пока она не станет твердой. Поверните ключ зажигания в положение «ON» (ВКЛ.) на три секунды. Продолжайте выполнять эту процедуру, пока шарик устройства для заливки топлива не останется твердым.

УСТАНОВКА ПОДВЕСНОГО ДВИГАТЕЛЯ

Технические характеристики установки



- a** - Минимальное открытие транца
- b** - Центральная линия двигателя для сдвоенного двигателя - 66,0 см (26 дюймов)

Минимальное открытие транца	
Один двигатель	84,8 см (33-3/8 дюйма)
Сдвоенный двигатель	151,8 см (59-3/4 дюйма)

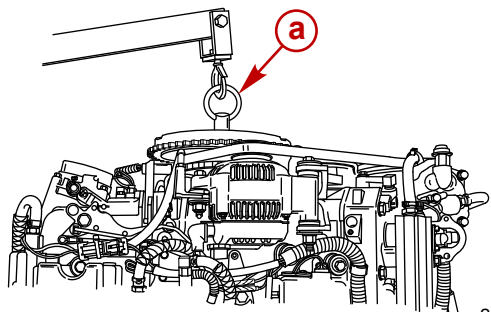
Поднятие подвесного двигателя

▲ ПРЕДУПРЕЖДЕНИЕ

Во избежание возможной гибели или получения серьезных травм соблюдайте осторожность. Прежде чем поднять подвесной двигатель, убедитесь, что подъемная петля завинчена в маховик как минимум на пять оборотов, и что подъемный механизм обладает грузоподъемностью, достаточной для веса двигателя.

Поднятие подвесного двигателя:

1. Снимите кожух с двигателя.
2. Завинтите подъемную петлю в маховик по меньшей мере на пять оборотов.

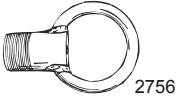


- a** - Подъемная петля

3. Соедините подъемный механизм с подъемной петлей.

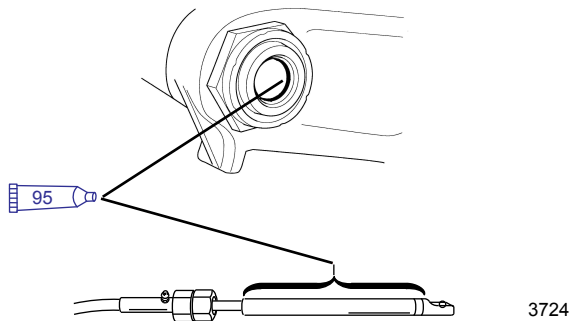
УСТАНОВКА ПОДВЕСНОГО ДВИГАТЕЛЯ


4. Поднимите подвесной двигатель и поместите его на транец катера.

Подъемная петля	91-90455--1
 <p>2756</p>	Завинчивается в маховик для снятия блока силовой головки с корпуса карданного вала или для поднятия всего двигателя с целью демонтажа или установки.

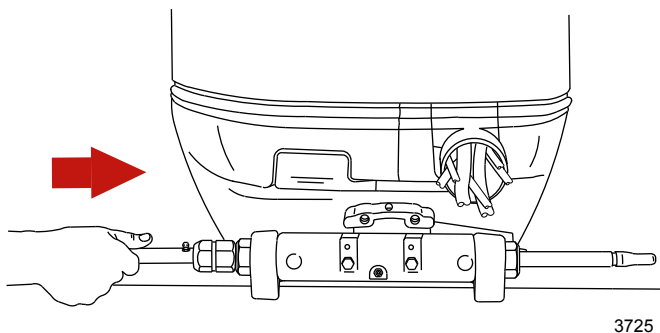
Трос рулевого механизма - трос, проложенный по правому борту

1. Смажьте уплотнительное кольцо и весь конец троса.



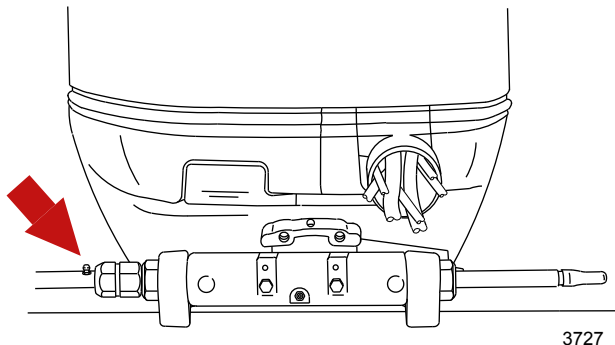
Труба, ссыл. номер	Описание	Где используется	Деталь №
 <p>95</p>	Тефлоновая смазка 2-4-С морского назначения	Уплотнительное кольцо и весь конец троса.	92-802859Q 1

2. Вставьте трос рулевого механизма в трубку наклона.



УСТАНОВКА ПОДВЕСНОГО ДВИГАТЕЛЯ

3. Затяните гайку согласно техническим условиям.



Описание	Нм	фунто-дюйм.	фунто-фут.
Гайка	47,5		35

Крепежные детали стержня тяги рулевого механизма

ВАЖНАЯ ИНФОРМАЦИЯ: Продольная рулевая тяга, которая соединяет кабели рулевого управления с двигателем, должна крепиться специальным болтом с буртиком под головкой (номер по каталогу 10-849838) и самоконтрящейся контргайкой с кольцевой вставкой из нейлона (номер по каталогу 11-826709113). Запрещается заменять контргайки обычными (не самоконтрящимися), поскольку они ослабятся из-за вибрации и рулевая тяга отсоединится.

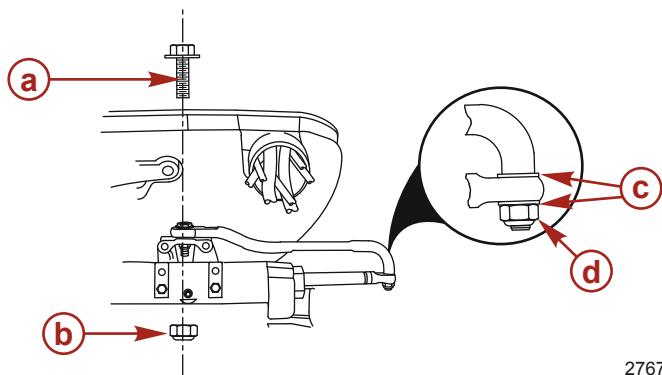
⚠ ПРЕДУПРЕЖДЕНИЕ

Неподходящие крепежные детали или неправильные процедуры установки могут привести к ослаблению или освобождению стержня тяги рулевого механизма. Это может вызвать внезапную потерю управления лодкой, в результате чего пассажиров может выбросить за борт или сбить с ног в лодке, а это может стать причиной серьезных травм и даже гибели. Всегда используйте требуемые детали и выполняйте инструкции и процедуры затяжки.

УСТАНОВКА ПОДВЕСНОГО ДВИГАТЕЛЯ

⚠ ПРЕДУПРЕЖДЕНИЕ

Изношенные, ослабленные или застрявшие детали могут привести к потере управления лодкой. Проверьте весь крепеж рулевой тяги на наличие износа, смазывайте его и проверяйте затяжку всех крепежных деталей в соответствии с графиком осмотра и технического обслуживания.



2767

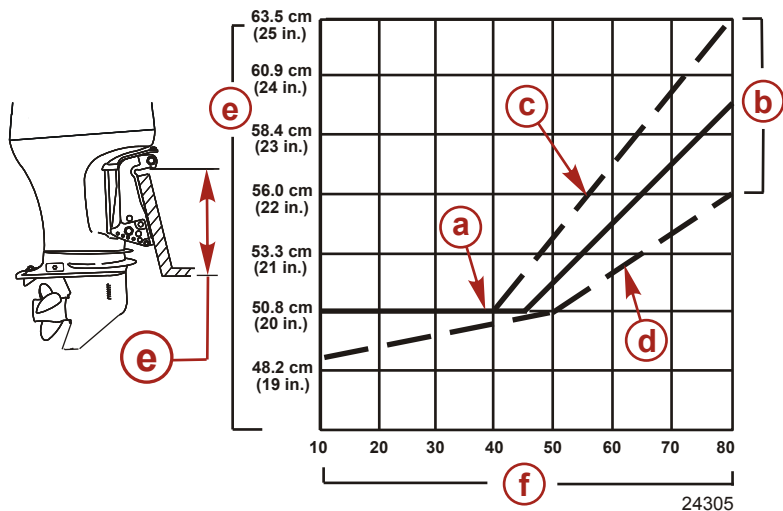
- a** - Специальный болт с буртиком под головкой (номер по каталогу 10-849838)
- b** - Контргайка со вставкой из нейлона - используются с болтом с буртиком под головкой (номер по каталогу 11-826709113)
- c** - Плоская шайба (2)
- d** - Контргайка со вставкой из нейлона - используется с соединительной муфтой кабеля (номер по каталогу 11-826709113)

1. Закрепите продольную рулевую тягу соединительной муфтой кабеля рулевого управления двумя плоскими шайбами «с» и самоконтрящейся контргайкой с кольцевой вставкой из нейлона «d». Затяните контргайку до ее фиксации, затем ослабьте на $\frac{1}{4}$ поворота.
2. Закрепите продольную рулевую тягу на двигателе специальным болтом с буртиком под головкой «а» и самоконтрящейся контргайкой с нейлоновой вставкой «b».
3. Затяните болт с буртиком под головкой, затем контргайку в соответствии со спецификациями.

Описание	Нм	фунто-дюйм.	фунто-фут.
Контргайка со вставкой из нейлона «d» для соединительной муфты кабеля	Затяните контргайку до ее фиксации, затем ослабьте на $\frac{1}{4}$ поворота.		
Контргайка со вставкой из нейлона «b» для болта с буртиком под головкой	27		20
Специальный болт с подголовком в виде шайбы	27		20

УСТАНОВКА ПОДВЕСНОГО ДВИГАТЕЛЯ

Определение рекомендуемой монтажной высоты подвесного двигателя



- a** - Для определения монтажной высоты подвесного двигателя рекомендуется использовать сплошную линию.
- b** - Пунктирные линии обозначают пределы известных подходящих значений монтажной высоты подвесного двигателя.
- c** - Эта линия может быть предпочтительна для определения значения монтажной высоты подвесного двигателя, если максимальная скорость является единственным требованием.
- d** - Эта линия может быть предпочтительна для определения значения монтажной высоты подвесного двигателя при установке сдвоенного подвесного двигателя.
- e** - Монтажная высота подвесного двигателя (высота монтажных кронштейнов подвесного двигателя над днищем транца катера). При высоте более 56,0 см (22 дюйма) обычно используется гребной винт, предназначенный для всплытия.
- f** - Ожидаемая максимальная скорость катера (миль/час).

ПРИМЕЧАНИЕ

1. Подвесной двигатель должен быть установлен достаточно высоко над транцем, чтобы выхлопное отверстие находилось по крайней мере на 25,4 мм (1 дюйм) выше ватерлинии при работе двигателя на холостых оборотах. Если выхлопное отверстие подвесного двигателя находится выше ватерлинии, выхлопные газы выходят без помех. Помехи для выхлопных газов могут привести к снижению производительности двигателя при работе на холостых оборотах.
2. Монтажная высота для моделей XL выше на 12,7 см (5 дюйма) значений монтажной высоты, приведенных в списке.
3. Монтажная высота подвесного двигателя не должна превышать 63,5 см (25 дюйма) для моделей L, 76 см (30 дюйма) для моделей XL. Если установить подвесной двигатель выше, это может привести к повреждению компонентов коробки передач.

Увеличение монтажной высоты может привести к следующим последствиям:

- Уменьшение момента поворота

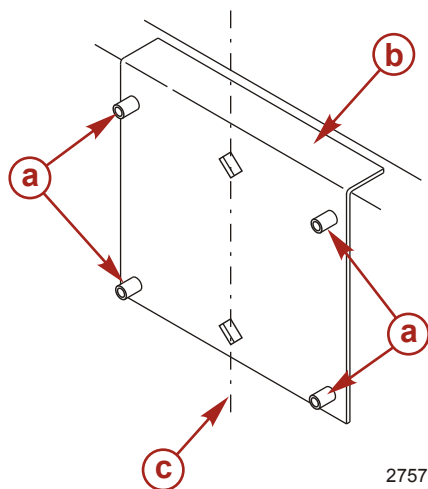
УСТАНОВКА ПОДВЕСНОГО ДВИГАТЕЛЯ

- Увеличение максимальной скорости
- Увеличение стабильности катера
- Приводит к тому, что гребной винт оказывается над водой во время глиссирования

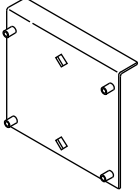
Сверление монтажных отверстий для подвесного двигателя

ВАЖНАЯ ИНФОРМАЦИЯ: Перед сверлением любых монтажных отверстий внимательно прочтите раздел **Определение рекомендуемой высоты установки подвесного двигателя**, после чего установите подвесной двигатель на ближайшую рекомендованную высоту установки.

1. Отметьте четыре установочных отверстия на транце, используя инструмент для сверления транца.

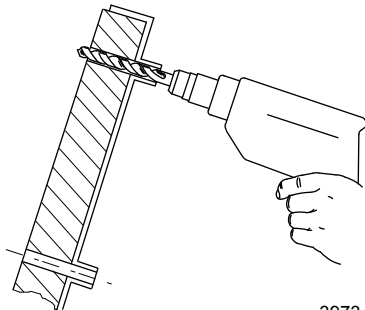


- a - Просверлите направляющие отверстия
- b - Инструмент для сверления транца
- c - Центральная линия транца

Инструмент для сверления транца	91-98234A2
	<p>Помогает в установке двигателя, работая в качестве шаблона для монтажных отверстий двигателя.</p>

УСТАНОВКА ПОДВЕСНОГО ДВИГАТЕЛЯ

2. Просверлите четыре монтажных отверстия размером 13,5 мм (17/32 дюйма) .



3973

Прикрепление подвешенного двигателя к транцу

МОНТАЖНЫЕ БОЛТЫ

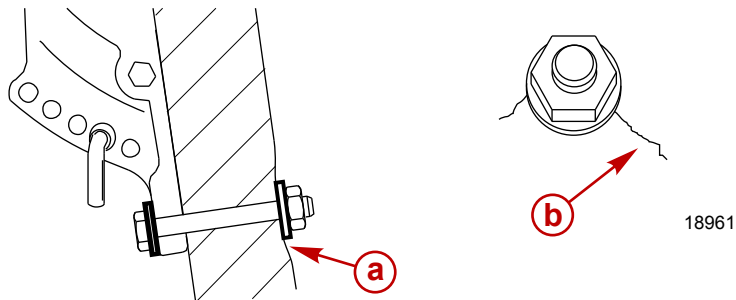
Элементы крепления подвешенного двигателя к транцу – прилагаются к подвешенному двигателю		
Номер детали	Наименование детали	Описание
10-8M0033366	Транцевый болт	Длина 1/2-20 x 5,00 дюйма (резьба 3,25 дюйма)
11-826711-17	Стопорная гайка с нейлоновой вставкой	1/2-20
12-28421	Шайба – внутренняя	0,516 дюйма ДВ x 1,50 дюйма ДН
12-54012	Шайба – наружная	0,53 дюйма ДВ x 0,87 дюйма ДН

Имеющиеся монтажные болты подвешенного двигателя	
Номер детали	Описание
10-67755005	Длина 1/2-20 x 2,50 дюйма (резьба 1,25 дюйма)
10-67755006	Длина 1/2-20 x 3,50 дюйма (резьба 1,25 дюйма)
10-814259	Длина 1/2-20 x 4,00 дюйма (резьба 2,25 дюйма)
10-67755-1	Длина 1/2-20 x 4,50 дюйма (резьба 2,25 дюйма)
10-8M0033366	Длина 1/2-20 x 5,00 дюйма (резьба 3,25 дюйма)
10-67755-003	Длина 1/2-20 x 5,50 дюйма (резьба 3,25 дюйма)
10-67755-2	Длина 1/2-20 x 6,50 дюйма (резьба 2,75 дюйма)
10-8M0028080	Длина 1/2-20 x 7,50 дюйма (резьба 2,75 дюйма)
10-8M0032860	Длина 1/2-20 x 8,00 дюйма (резьба 2,75 дюйма)

УСТАНОВКА ПОДВЕСНОГО ДВИГАТЕЛЯ

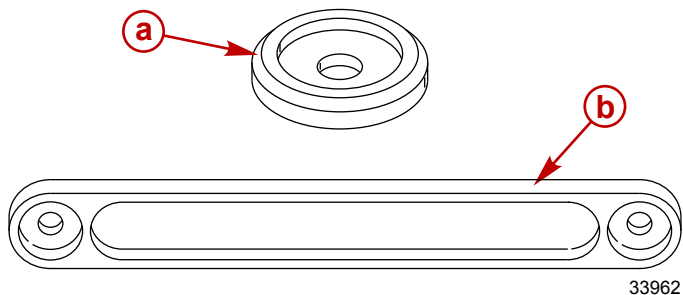
ПРОВЕРКА КОНСТРУКЦИИ ТРАНЦА ЛОДКИ

ВАЖНАЯ ИНФОРМАЦИЯ: Определите прочность транца лодки. Монтажные болты и контргайки подвесного двигателя должны быть способны выдерживать крутящий момент 75 Нм (55 фунто-футов) без деформаций и без растрескивания транца. Если транец лодки деформируется или растрескивается при таком крутящем моменте, то конструкция транца не может считаться подходящей. В таком случае следует усилить транец лодки или увеличить площадь, воспринимающую нагрузку.



- a -** Деформация транца под воздействием крутящего момента болта
- b -** Растрескивание транца под воздействием крутящего момента болта

Пользуйтесь тарированным ключом со шкалой циферблатного типа для определения прочности транца. Если болт или гайка продолжает поворачиваться, в то время как показание крутящего момента на шкале растёт, это говорит о том, что транец деформируется. Площадь, воспринимающую нагрузку, можно увеличить, воспользовавшись более крупной шайбой или установив на транец усиливающую накладку.



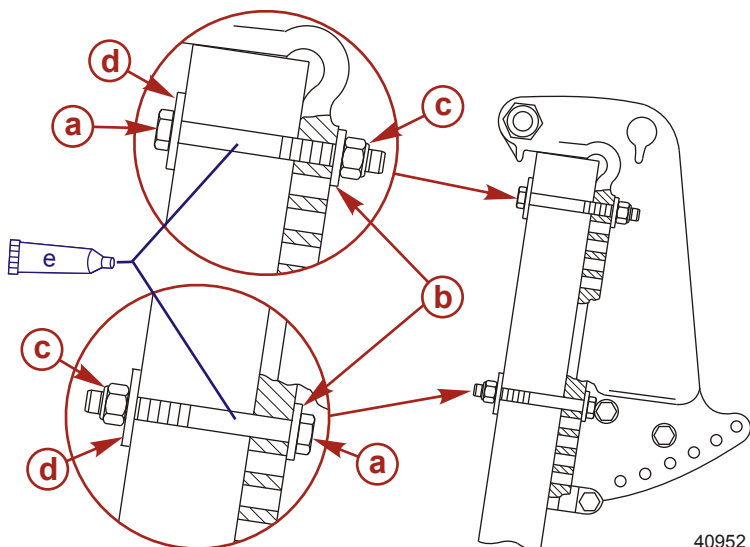
- a -** Крупная шайба транца
- b -** Усиливающая накладка транца

1. Нанесите судовой герметик на стержни болтов, но не на резьбу.
2. Закрепите подвесной двигатель с помощью надлежащих элементов крепления. Затяните контргайки с указанным моментом затяжки.

ВАЖНАЯ ИНФОРМАЦИЯ: Обеспечьте, чтобы как минимум два полных витка резьбы монтажных болтов выходили за контргайку после затягивания. Контргайку следует затягивать от руки, пока она движется по резьбе болта и не соприкасается с телом болта.

УСТАНОВКА ПОДВЕСНОГО ДВИГАТЕЛЯ

ПРИМЕЧАНИЕ: Чтобы поддерживать точную величину крутящего момента, затягивайте монтажные контргайки, а не монтажные болты.



- a** - Монтажный болт подвесного двигателя диаметром 1/2 дюйма (4)
- b** - Плоская шайба 7/8 дюйма (4)
- c** - Контргайка с нейлоновой вставкой (4)
- d** - Плоская шайба 1-1/2 дюйма (4)
- e** - Судовой герметик – нанесите на стержни болтов, но не на резьбу

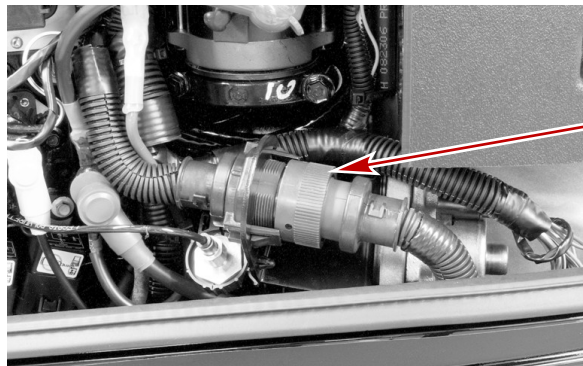
Описание	Нм	фунт-дюйм	фунт-фут
Монтажные болты и контргайки подвесного двигателя – стандартный транец лодки	75		55
Монтажные болты и контргайки подвесного двигателя – металлические подъемные пластины и кронштейны понижения	122		90

УСТАНОВКА ПОДВЕСНОГО ДВИГАТЕЛЯ

Электрические кабели, шланги, кабели управления и передние хомуты

ЖГУТ ПРОВОДОВ ДИСТАНЦИОННОГО УПРАВЛЕНИЯ

Проложите удаленную 14-контактную проводку лодки через отверстие переднего хомута в нижнем кожухе. Подсоедините удаленную проводку к 14-контактному разъему в проводке двигателя.



28742

a - 14-контактный разъем

ИНФОРМАЦИЯ ОБ АККУМУЛЯТОРНОЙ БАТАРЕЕ

▲ ПРЕДОСТЕРЕЖЕНИЕ

Необходимо использовать шестигранные гайки для закрепления выводов батареи на полюсных штырях во избежание потери электрической энергии.

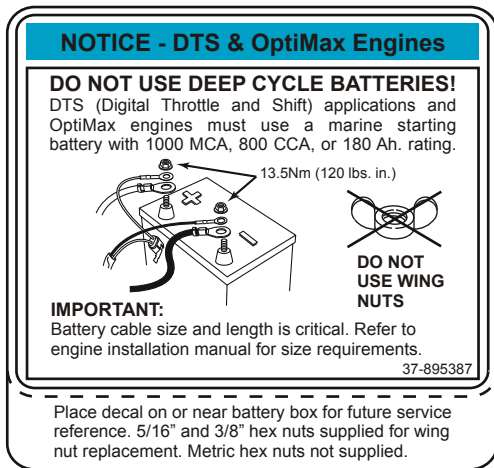
- Не используйте батареи глубокого цикла. Для двигателей должна использоваться судовая пусковая батарея на 1000 ампер МСА (тока запуска судового двигателя), 800 CCA (ампер при запуске непрогретого двигателя) или 180 Ач.
- При подключении аккумуляторной батареи двигателя необходимо использовать шестигранные гайки для прикрепления выводов батареи к полюсным штырям. Затяните гайки согласно техническим условиям.

Описание	Нм	фунто-дюйм.	фунто-фут.
Шестигранные гайки	13,5	120	

ВАЖНАЯ ИНФОРМАЦИЯ: Решающее значение имеют размер и длина кабелей аккумуляторной батареи. Относительно требований к размерам см. Руководство по установке двигателя.

УСТАНОВКА ПОДВЕСНОГО ДВИГАТЕЛЯ

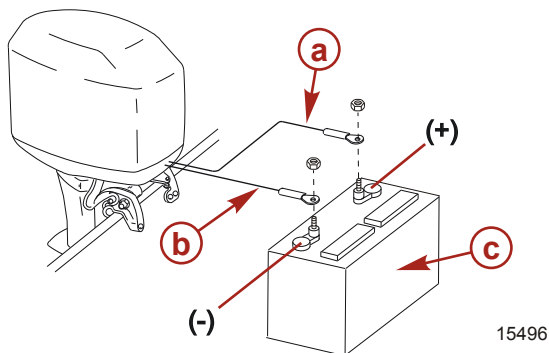
На ящик батареи или рядом с ним необходимо прикрепить наклейку с информацией, которая понадобится в будущем при обслуживании. Одна 5/16-дюйм. и одна 3/8-дюймовая шестигранная гайка поставляются с каждой батареей для замены барашковых гаек. Метрические шестигранные гайки не поставляются.



3486

ПОДСОЕДИНЕНИЕ КАБЕЛЕЙ АККУМУЛЯТОРНОЙ БАТАРЕИ

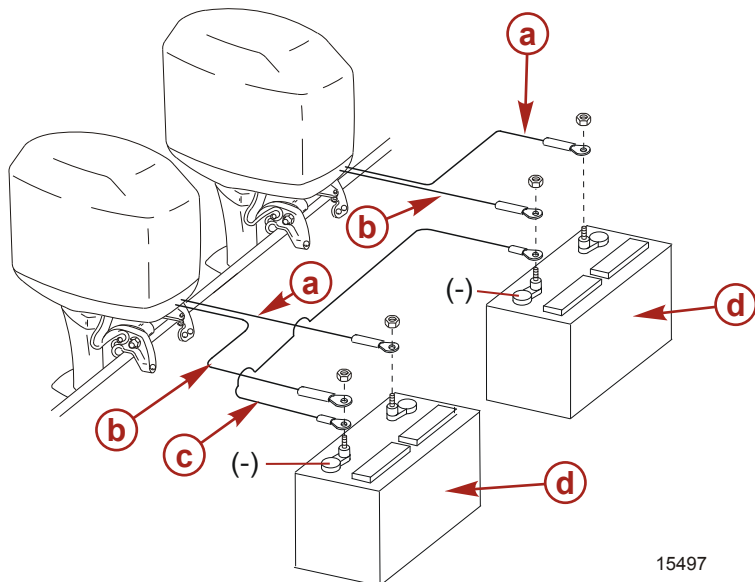
Одиночный подвесной двигатель



УСТАНОВКА ПОДВЕСНОГО ДВИГАТЕЛЯ

Сдвоенный подвесной двигатель

Соедините отрицательные клеммы (-) на стартерных аккумуляторных батареях с помощью общего заземляющего кабеля (тот же диаметр, что и у кабелей аккумуляторной батареи двигателя).



15497

- a** - Кабельный рукав красного цвета - положительный (+)
- b** - Кабельный рукав черного цвета - отрицательный (-)
- c** - Заземляющий кабель
- d** - Аккумуляторная батарея стартера

СОЕДИНЕНИЯ ШЛАНГА С ТРУБОПРОВОДАМИ

Топливный шланг

Минимальный внутренний диаметр (ID) топливного шланга составляет 8 мм (5/16 дюйма) с отдельными заборными отверстиями в топливном шланге и топливном баке для каждого двигателя.

Подсоедините удаленный топливный шланг к штуцеру с помощью хомута для шланга.

Масляные шланги

Подсоедините удаленные масляные шланги к соединениям шлангов двигателя. Закрепите соединения шлангов стяжками кабеля.

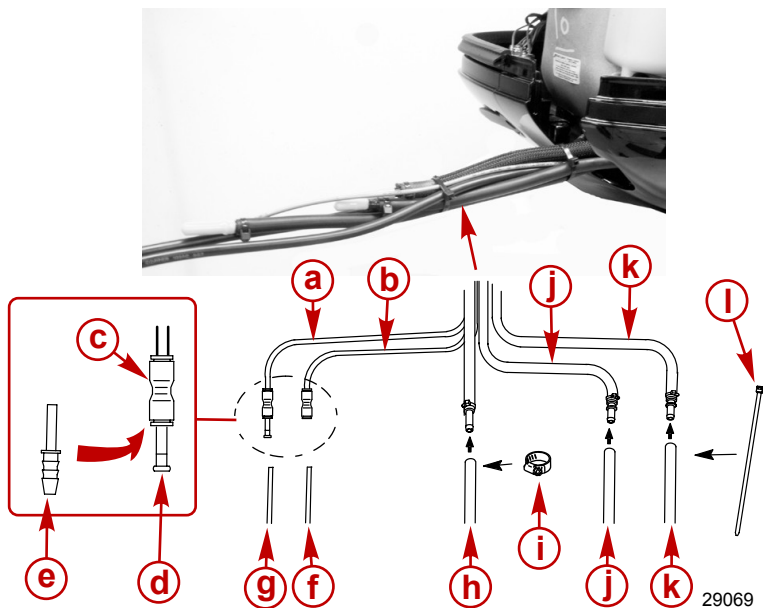
Шланг или трубопровод спидометра и прибора для измерения давления воды

ПРИМЕЧАНИЕ: Относится к моделям без измерительных приборов SmartCraft.

Этот подвесной двигатель оснащен водозаборником спидометра, расположенным на переднем крае коробки передач. Для использования этого водозаборника для спидометра отсоедините трубопровод водозаборника от датчика спидометра и проложите трубопровод снаружи кожуха. Установите муфту, поставляемую с подвесным двигателем, на конце трубопровода.

УСТАНОВКА ПОДВЕСНОГО ДВИГАТЕЛЯ

Подсоедините шланг измерительного прибора водяного давления к трубопроводу, как показано.



- a**- Напорная водяная труба
- b**- Труба водозаборника спидометра (если требуется)
- c**- Соединительная муфта
- d**- Пробка
- e**- Трубная вставка шланга
- f**- Шланг или трубопровод спидометра
- g**- Напорная водяная труба
- h**- Выносной топливный шланг
- i**- Хомут шланга
- j**- Масляный шланг с голубой полосой
- k**- Масляный шланг без голубой полосы
- l**- Тросовая связка

УСТАНОВКА ТРОСА ПЕРЕКЛЮЧЕНИЯ ПЕРЕДАЧ

ВАЖНАЯ ИНФОРМАЦИЯ: При выводе рукоятки дистанционного управления из нейтрального положения первым приводится в действие трос переключения передач, поэтому его нужно установить/подсоединить к двигателю в первую очередь.

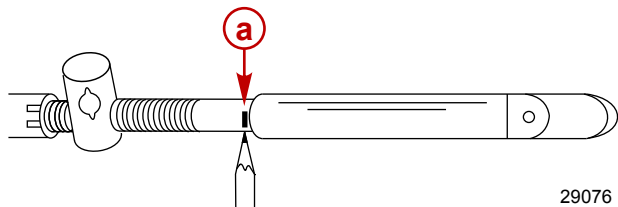
Определение центральной точки троса переключения передач

ВАЖНАЯ ИНФОРМАЦИЯ: Для надлежащей регулировки троса переключения передач отыщите центральную точку ослабления или потерянного движения троса.

1. Отметьте положение передней передачи следующим образом:

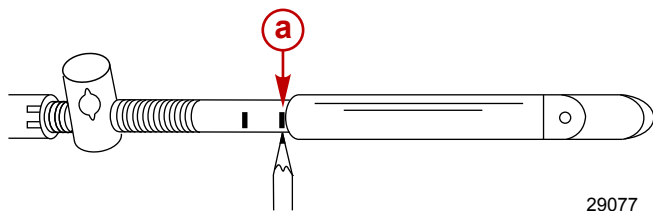
УСТАНОВКА ПОДВЕСНОГО ДВИГАТЕЛЯ

- a. Переведите дистанционный рычаг управления из нейтрального положения в положение передней передачи и максимальной скорости. Убедитесь, что дистанционный рычаг управления/дроссельной заслонки касается стопорного винта рычага управления/дроссельной заслонки.
- b. Медленно верните рычаг в нейтральное положение.
- c. Сделайте отметку на тросе переключения передач напротив направляющей конца троса.



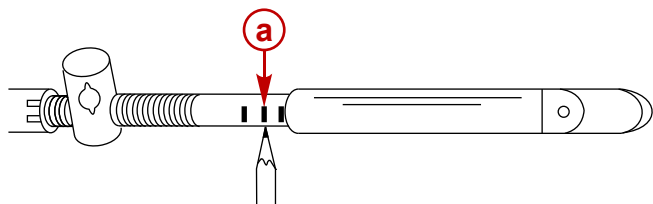
a - Отметка положения передней передачи

2. Отметьте положение задней передачи следующим образом:
 - a. Переведите дистанционный рычаг управления в положение задней передачи и максимальной скорости. Убедитесь, что дистанционный рычаг управления/дроссельной заслонки касается стопорного винта рычага управления/дроссельной заслонки.
 - b. Медленно верните рычаг в нейтральное положение.
 - c. Сделайте отметку на тросе переключения передач напротив направляющей конца троса.



a - Отметка положения задней передачи

3. Отметьте центр на тросе переключения передач посередине между отметками переднего и заднего положения.

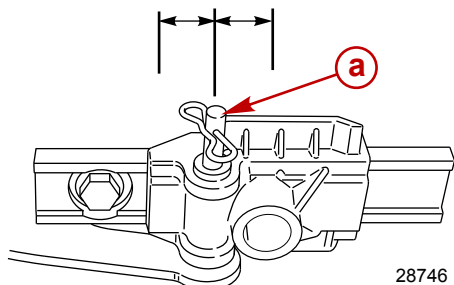


a - Центральная отметка

4. Выверните направляющую конца троса напротив этой центральной отметки во время установки троса на двигатель.

УСТАНОВКА ПОДВЕСНОГО ДВИГАТЕЛЯ

5. Установите дистанционное контрольное устройство и подвесной двигатель в положение нейтральной передачи.
6. Сдвигайте анкерный штифт вперед, пока не почувствуете сопротивление, затем смещайте анкерный штифт по направлению назад, пока не почувствуете сопротивление.
7. Разместите анкерный штифт посередине между этими точками сопротивления.

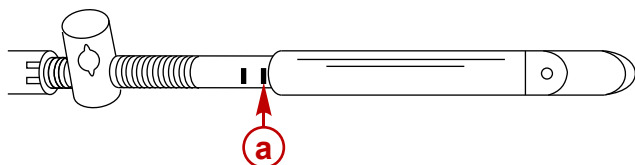


a - Анкерный штифт

28746

Регулировка троса переключения передач

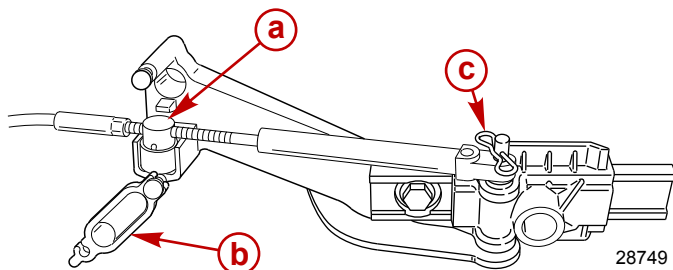
1. Выровняйте направляющую конца троса по этой отметке центра в соответствии с инструкциями в разделе **Определение центральной точки троса переключения передач**.



4362

a - Центральная отметка

2. Разместите направляющую конца троса переключения передач на анкерном штифте и отрегулируйте цилиндр троса так, чтобы он свободно входил в держатель цилиндра.
3. Прикрепите трос переключения передач к анкерному штифту с помощью крепежного зажима.



28749

- a** - Тросовая камера
- b** - Фиксатор троса переключения передач
- c** - Крепежный зажим

4. Проверьте установку троса переключения передач следующим образом:

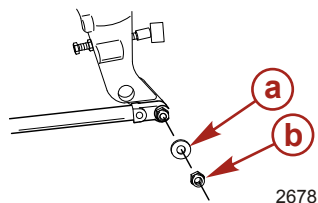
УСТАНОВКА ПОДВЕСНОГО ДВИГАТЕЛЯ

- Вращая вал гребного винта, переведите дистанционный рычаг управления в положение передней передачи. Если вал гребного винта не включится на эту передачу, подвиньте цилиндр троса к направляющей конца троса.
- Переключите дистанционное управление в нейтральное положение. Если вал гребного винта не поворачивается свободно без сопротивления, установите цилиндр дальше от направляющей конца троса. Повторите процедуры этапов а и b.
- Вращая вал гребного винта, переведите дистанционный рычаг управления в положение задней передачи. Если вал гребного винта не фиксируется надежно в передаче, установите цилиндр дальше от направляющей конца троса. Повторите шаги от а до с.
- Верните дистанционный рычаг управления в положение нейтральной передачи. Если вал гребного винта не поворачивается свободно без сопротивления, подвиньте цилиндр к направляющей конца троса. Повторите шаги от а до d

УСТАНОВКА ТРОСА ДРОССЕЛЬНОЙ ЗАСЛОНКИ

ВАЖНАЯ ИНФОРМАЦИЯ: Подсоедините трос переключения передач к двигателю до подсоединения троса дроссельной заслонки.

- Переведите рычаг дистанционного управления в нейтральную передачу.
- Закрепите трос дроссельной заслонки на рычаге дроссельной заслонки. Закрепите с помощью шайбы и контргайки. Затяните контргайку до указанного значения.

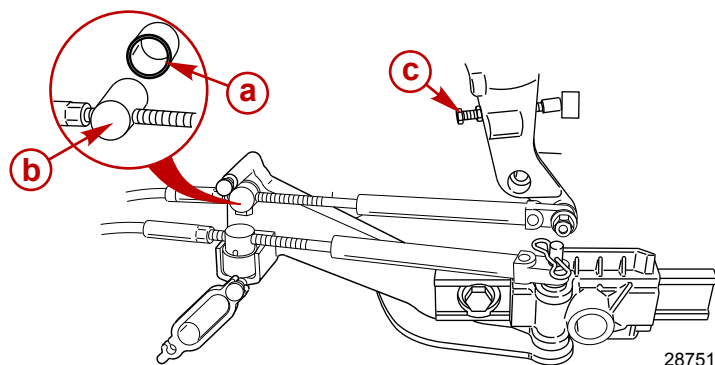


- a - Нейлоновая шайба
- b - Контргайка

2678

Описание	Нм	фунто-дюйм.	фунто-фут.
Контргайка троса дроссельной заслонки «б»	Закрутите, затем ослабьте на четверть оборота.		

- Отрегулируйте цилиндр троса так, чтобы установленный трос дроссельной заслонки прижимал стопорный винт холостого хода к упору.



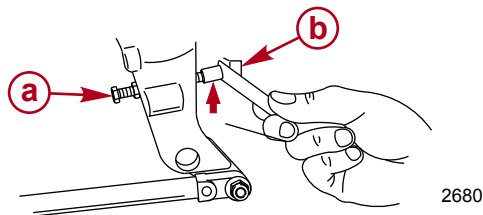
28751

- a - Втулка камеры
- b - Тросовая камера
- c - Упорный винт холостого хода

УСТАНОВКА ПОДВЕСНОГО ДВИГАТЕЛЯ

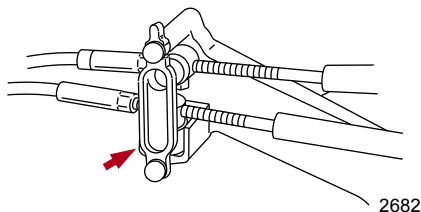
4. Проверьте регулировку троса дроссельной заслонки следующим образом:
 - a. Несколько раз включите подвесной двигатель на передачу для включения дроссельной тяги. Вращайте вал гребного винта в положении задней передачи.
 - b. Переведите дистанционный рычаг управления в положение нейтральной передачи.
 - c. Положите тонкий лист бумаги между винтом регулировки холостого хода и упором холостого хода. Регулировка считается правильной, если бумагу можно вытащить, не порвав ее, но не без усилия.

ВАЖНАЯ ИНФОРМАЦИЯ: Стопорный винт холостого хода должен касаться упора.



- a - Упорный винт холостого хода
b - Упор холостого хода

- d. При необходимости отрегулируйте цилиндр троса.
5. Закрепите держатель троса с помощью защелки.



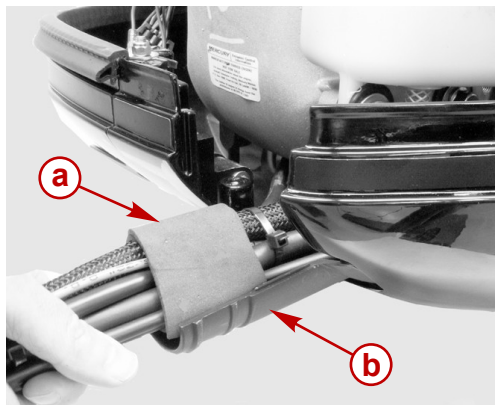
УСТАНОВКА УЗЛА ПЕРЕДНЕГО ХОМУТА

ВАЖНАЯ ИНФОРМАЦИЯ: Проводка двигателя, кабели аккумуляторной батареи, топливные и масляные шланги, проложенные между хомутом и точкой крепления двигателя, должны немного провисать, чтобы они не натягивались и чтобы не запутывались и не зажимались.

1. Установите нижнюю половину переднего хомута в отверстие в нижнем кожухе.

УСТАНОВКА ПОДВЕСНОГО ДВИГАТЕЛЯ

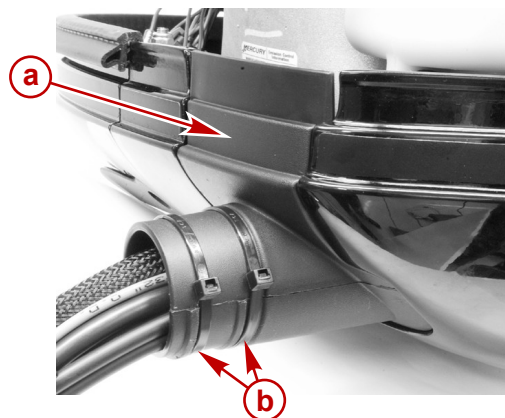
2. Разместите неопреновую прокладку вокруг проводки, шлангов и тросов управления, и установите нижнюю половину переднего хомута.



29073

- a** - Неопреновая прокладка
- b** - Нижняя половина переднего хомута

3. Соедините верхнюю половину переднего хомута с нижней половиной. Скрепите обе половины хомута кабельными зажимами.



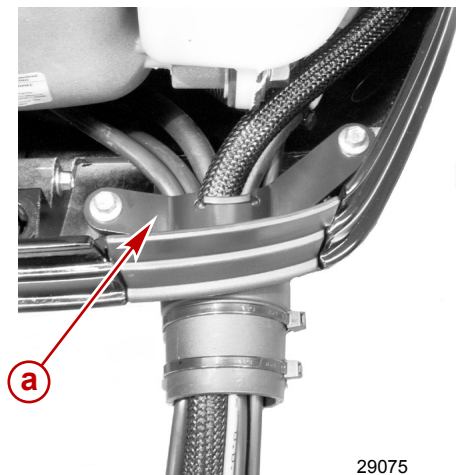
29074

- a** - Верхняя половина переднего хомута
- b** - Тросовые связки

4. Закрепите передний хомут на нижнем кожухе замком и двумя винтами.

УСТАНОВКА ПОДВЕСНОГО ДВИГАТЕЛЯ

5. Установите на место уплотнение кожуха.



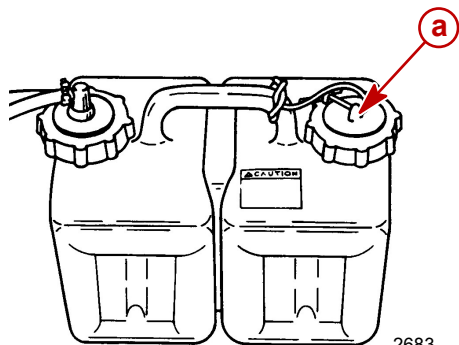
a - Фиксатор

29075

Наладка системы впрыскивания масла

ЗАПОЛНЕНИЕ СИСТЕМЫ ВПРЫСКИВАНИЯ МАСЛА.

1. Заполните удаленный масляный маслом, рекомендуемым в руководстве по эксплуатации и обслуживанию. Затяните крышку наливной горловины.

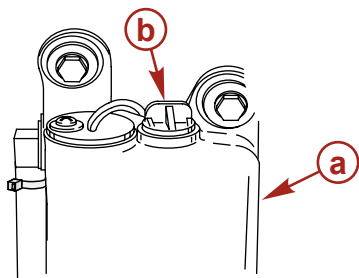


a - Крышка наливной горловины

2683

УСТАНОВКА ПОДВЕСНОГО ДВИГАТЕЛЯ

2. Снимите крышку и заполните масляный бак двигателя маслом. Установите крышку заливной горловины обратно.

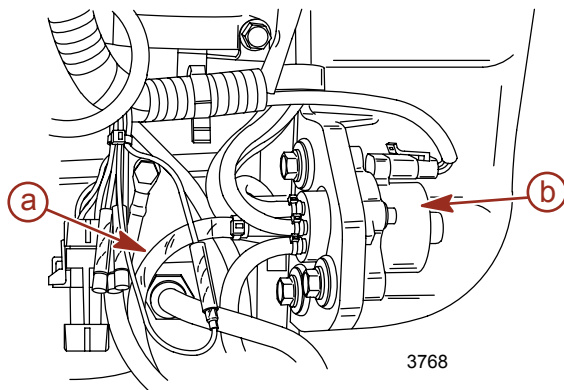


- a - Масляный бак двигателя
- b - Крышка наливной горловины

7745

ЗАПРАВКА НАСОСА ВПРЫСКИВАНИЯ МАСЛА

Перед первым запуском двигателя заправьте насос впрыскивания масла. При заправке будет удален весь воздух, который мог попасть в насос, шланг подачи топлива или внутренние каналы.

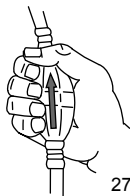


- a - Шланг подачи топлива
- b - Насос впрыскивания масла

3768

ВАЖНАЯ ИНФОРМАЦИЯ: Заполняйте топливную систему двигателя топливом перед заправкой насоса впрыскивания топлива. В противном случае топливный насос будет работать без топлива во время процесса заправки и может сломаться.

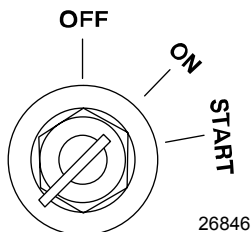
1. Залейте топливную систему.
 - a. Подсоедините топливный шланг.
 - b. Залейте топливную систему, сжимая грушу заправочного насоса.
 - c. Расположите грушу заправочного насоса топливопровода так, чтобы стрелка на боковой стороне груши указывала вверх. Сжимайте грушу заправочного насоса топливопровода, пока она не станет твердой.



27348

УСТАНОВКА ПОДВЕСНОГО ДВИГАТЕЛЯ

- d. Поверните ключ зажигания в положение «ON» (ВКЛ.) на три секунды. Это запустит электрический топливный насос.



- e. Верните ключ зажигания в положение «OFF» (ВЫКЛ.) и снова сжимайте грушу заправочного насоса, пока она не станет твердой.
- f. Поверните ключ зажигания в положение «ON» (ВКЛ.) на три секунды.
- g. Продолжайте эту процедуру до тех пор, пока груша заправочного насоса остается твердой.
2. Поверните ключ зажигания в положение «ON» («Вкл.»).
3. В первые 10 секунд после того, как замок зажигания был включен, передвиньте рукоятку дистанционного управления из нейтрального положения на переднюю передачу. При этом автоматически запустится процесс заправки.

СПУСК ВОЗДУХА ИЗ МАСЛЯНОГО БАКА ДВИГАТЕЛЯ

1. Откройте крышку наливной горловины на масляном баке двигателя.
2. Запустите двигатель.
3. Двигатель должен работать, пока весь воздух не будет спущен и из бака не потечет масло.
4. Снова затяните крышку наливной горловины.

Штифт изменения дифферента внутрь

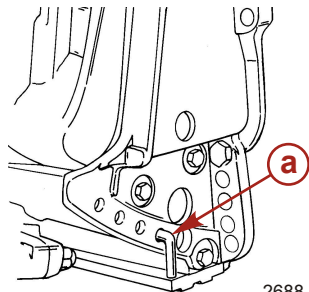
⚠ ПРЕДУПРЕЖДЕНИЕ

Избегайте возможного получения серьезных травм или гибели. Как только лодка начнет глиссирование, установите подвесной двигатель в промежуточное положение по дифференту (во избежание возможного выброса из лодки по причине ее заверчивания). Не пытайтесь поворачивать катер при глиссировании, если подвесной двигатель имеет слишком большой дифферент внутрь или вниз, и на рулевом колесе или рукоятке румпеля имеется усилие натяжения.

У некоторых лодок (в частности, у некоторых надувных лодок) угол транца больше, чем обычно, что позволяет подвесному двигателю достигать большего дифферента внутрь или вниз. Эта возможность достижения большего дифферента вниз позволяет улучшить ускорение, уменьшить угол и время, в течение которого нос лодки приподнят вверх во время глиссирования, а также в некоторых ситуациях может быть необходимо глиссировать лодку с колодцами под давлением на корме, учитывая большое разнообразие предлагаемых гребных винтов и широкий диапазон высоты установки двигателя.

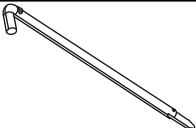
УСТАНОВКА ПОДВЕСНОГО ДВИГАТЕЛЯ

Однако как только начинается глссирование, двигатель должен быть дифферентован в промежуточное положение, чтобы избежать глссирования в состоянии «нос опущен», которое называется «зарывание носом». Зарывание носом может вызвать руление носом или излишнее поворачивание, что приведет к неэффективному потреблению мощности.



a - Штифт изменения наклона (не поставляемый с двигателем)

2688

Штифт изменения наклона из нержавеющей стали	17-49930A 1
 2749	Уменьшает угол дифферента для двигателей с усилителем дифферента, или помогает определить угол дифферентовки наружу для двигателей без усилителя дифферента.

Владелец может решить ограничить дифферент вниз. Это можно сделать, приобретя у дилера штифт изменения наклона из нержавеющей стали и вставив его в любое подходящее регулировочное отверстие транцевых кронштейнов. Транспортировочный болт-стопор, изготовленный не из нержавеющей стали, можно использовать для этой цели только временно.

